

Datenblatt | Artikelnummer: 294-4015

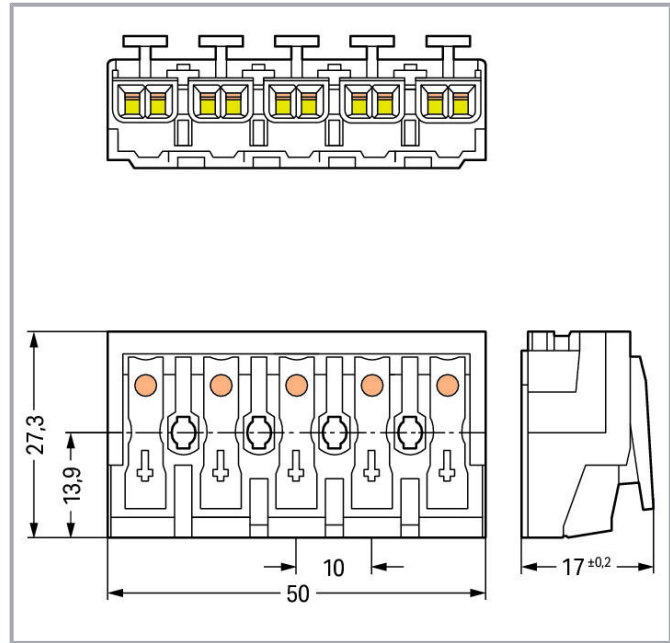
Leuchtenanschlussklemme; Drücker extern; ohne PE-Kontakt; L3-L2-L1-PE-N; 5-polig; Leuchtenseite: für eindrängige Leiter; Inst.-Seite: für alle Leiterarten; max. 2,5 mm²; Umgebungstemperatur max. 85 °C (T85); 2,50 mm²; weiß



www.wago.com/294-4015



Farbe: ■



Artikelbeschreibung

- Externer Anschluss von eindrängigen, mehrdrängigen und feindrängigen Leitern
- Universelle Leiteranschlussmöglichkeit (AWG, metrisch)
- Untenliegender Drittanschluss auf der internen Anschlussseite
- Nachträglich anrastbare Zugentlastung

Daten

Elektrische Daten

Bemessungsdaten gemäß IEC/EN

Bemessungsdaten gemäß	IEC/EN 60998-1
Bemessungsdaten Hinweis	Leiteranschlüsse
Bemessungsspannung (II / 2)	500 V
Bemessungsstoßspannung (II / 2)	4 kV

Änderungen vorbehalten. Bitte beachten Sie auch die weitere Produktdokumentation!

WAGO GmbH & Co. KG
Hansastr. 27
32423 Minden
Telefon: +49571 887-0 | Fax: +49571 887-169
E-Mail: info.de@wago.com | Web: www.wago.com

Haben Sie Fragen zu unseren Produkten?
Wir stehen Ihnen telefonisch unter +49 (571) 887-44222 gern zur Verfügung.



Bemessungsstrom	24 A
Bemessungsdaten gemäß 2	IEC/EN 60998-2-2
Bemessungsdaten Hinweis 2	Leiteranschlüsse
Bemessungsspannung (II / 2) 2	500 V
Bemessungsstoßspannung (II / 2) 2	4 kV
Bemessungsstrom 2	24 A
Legende Bemessungsdaten	(II / 2) \triangleq Überspannungskategorie II / Verschmutzungsgrad 2

Anschlussdaten

Gesamte Anzahl der Klemmstellen	25
Gesamte Anzahl der Potentiale	5
Anzahl Anschlusstypen	4
PE-Funktion	ohne PE-Kontakt

Anschluss 1

Anschlusstyp 1	Extern 1
Anschlusstechnik	Push-in CAGE CLAMP®
Anzahl Anschlussstellen	2
Betätigungsart	Drücker
Anschließbare Leiterwerkstoffe	Kupfer
Eindrähtiger Leiter	0,5 ... 2,5 mm ² / 18 ... 12 AWG
Eindrähtiger Leiter; direkt steckbar	0,5 ... 2,5 mm ² / 18 ... 12 AWG
Mehrdrähtiger Leiter	0,5 ... 2,5 mm ² / 18 ... 14 AWG
Feindrähtiger Leiter	0,5 ... 2,5 mm ² / 18 ... 14 AWG
Feindrähtiger Leiter; mit Aderendhülse mit Kunststoffkragen	0,5 ... 1,5 mm ² / 18 ... 16 AWG
Feindrähtiger Leiter; mit Aderendhülse ohne Kunststoffkragen	0,5 ... 1,5 mm ² / 18 ... 16 AWG
Feindrähtiger Leiter; mit Aderendhülse, direkt steckbar	0,5 mm ² / 18 AWG
Abisolierlänge	8 ... 9 mm / 0.31 ... 0.35 inch
Polzahl	5
Verdrahtungsrichtung	Seitliche Verdrahtung

Anschluss 2

Anschlusstyp 2	Intern 2
Anschlusstechnik 2	PUSH WIRE®
Anzahl Anschlussstellen 2	1
Betätigungsart 2	Push-in

Änderungen vorbehalten. Bitte beachten Sie auch die weitere Produktdokumentation!

WAGO GmbH & Co. KG
 Hansastr. 27
 32423 Minden
 Telefon: +49571 887-0 | Fax: +49571 887-169
 E-Mail: info.de@wago.com | Web: www.wago.com

Haben Sie Fragen zu unseren Produkten?
 Wir stehen Ihnen telefonisch unter +49 (571) 887-44222 gern zur Verfügung.



Eindrätiger Leiter 2	0,5 ... 2,5 mm ² / 18 ... 14 AWG
Feindrätiger Leiter; mit Aderendhülse mit Kunststoffkragen 2	0,5 ... 1 mm ² / 18 ... 16 AWG
Feindrätiger Leiter; mit Aderendhülse ohne Kunststoffkragen 2	0,5 ... 1,5 mm ² / 18 ... 14 AWG
Abisolierlänge 2	8 ... 9 mm / 0.31 ... 0.35 inch

Anschluss 3

Anschlusstyp 3	Intern 3
Anschlusstechnik 3	PUSH WIRE [®]
Anzahl Anschlussstellen 3	1
Betätigungsart 3	Push-in
Eindrätiger Leiter 3	0,5 ... 1,5 mm ² / 18 ... 16 AWG
Feindrätiger Leiter; mit Aderendhülse mit Kunststoffkragen 3	0,5 ... 0,75 mm ² / 18 AWG
Feindrätiger Leiter; mit Aderendhülse ohne Kunststoffkragen 3	0,5 ... 1 mm ² / 18 AWG
Abisolierlänge 3	8 ... 9 mm / 0.31 ... 0.35 inch

Anschluss 4

Anschlusstyp 4	Intern 4
Anschlusstechnik 4	PUSH WIRE [®]
Anzahl Anschlussstellen 4	1
Betätigungsart 4	Push-in
Eindrätiger Leiter 4	0,5 ... 0,75 mm ² / 18 AWG
Abisolierlänge 4	8 ... 9 mm / 0.31 ... 0.35 inch

Geometrische Daten

Rastermaß	10 mm / 0.394 inch
Breite	50 mm / 1.969 inch
Höhe ab Oberfläche	17 mm / 0.669 inch
Tiefe	27,3 mm / 1.075 inch

Mechanische Daten

Aufdruck	L3-L2-L1- $\frac{1}{2}$ -N
Befestigungsart	ohne Rastfüße

Werkstoffdaten

Hinweis Werkstoffdaten	Informationen zu Materialangaben finden sie hier
------------------------	--

Änderungen vorbehalten. Bitte beachten Sie auch die weitere Produktdokumentation!



Farbe	weiß
Isolierstoffgruppe	IIIa
Isolierwerkstoff Hauptgehäuse	Polycarbonat (PC)
Brennbarkeitsklasse gemäß UL 94	V0
Klemmfederwerkstoff	Chrom-Nickel-Federstahl (CrNi)
Kontaktwerkstoff	Elektrolytkupfer (E _{Cu})
Kontaktoberfläche	Zinn
Brandlast	0,301 MJ
Gewicht	15,2 g

Umgebungsbedingungen


Temperaturbeständigkeit	120 °C
T-Kennzeichnung	T85

Kaufmännische Daten

Produktgruppe	8 (Leuchten- und Geräteklemmen)
eCl@ss 10.0	27-14-11-06
eCl@ss 9.0	27-14-11-06
ETIM 7.0	EC001284
ETIM 6.0	EC001284
VPE (UVPE)	250 Stück
Verpackungsart	Folie
Ursprungsland	CH
GTIN	4050821097686
Zolltarifnummer	85369010000

Zulassungen / Zertifikate

Länderspezifische Zulassungen

Logo	Zulassung	Norm	Zertifikatsname
	ENEC 05 DEKRA Certification B.V.	EN 60998	2128791.01

Optionales Zubehör

Zugentlastung

Änderungen vorbehalten. Bitte beachten Sie auch die weitere Produktdokumentation!

WAGO GmbH & Co. KG
 Hansastr. 27
 32423 Minden
 Telefon: +49571 887-0 | Fax: +49571 887-169
 E-Mail: info.de@wago.com | Web: www.wago.com

Haben Sie Fragen zu unseren Produkten?
 Wir stehen Ihnen telefonisch unter +49 (571) 887-44222 gern zur Verfügung.

Zugentlastung



Art-Nr.: 294-370
Zugentlastung; für Serie 294; mit Rastfüßen; weiß

www.wago.com/294-370



Art-Nr.: 294-375
Zugentlastung; für Serie 294; ohne Rastfüße; weiß

www.wago.com/294-375

Zugentlastungsplatte

Art-Nr.: 294-364
Zugentlastungsplatte; für Serie 294; für Mantelleitungen; 3- bis 5-polig; mit gesicherter Rastschelle; weiß

www.wago.com/294-364

Art-Nr.: 294-384
Zugentlastungsplatte; für Serie 294; für Einzeladern; 3- bis 5-polig; mit gesicherter Rastschelle; weiß

www.wago.com/294-384

Werkzeug

Betätigungswerkzeug



Art-Nr.: 206-294
Lösewerkzeug; grün

www.wago.com/206-294

Downloads

Dokumentation

Ausschreibungstext

294-4015 X81 - Datei	19.02.2019	xml 5,7 kB	Download
294-4015 doc - Datei	13.06.2017	doc 29,2 kB	Download

Weitere Informationen

Technischer Anhang Technische Erläuterungen		pdf 2,2 MB	Download
--	--	---------------	----------

CAD/CAE-Daten

CAD Daten

2D/3D Modelle 294-4015		URL	Download
------------------------	--	-----	----------

Änderungen vorbehalten. Bitte beachten Sie auch die weitere Produktdokumentation!

WAGO GmbH & Co. KG
Hansastr. 27
32423 Minden
Telefon: +49571 887-0 | Fax: +49571 887-169
E-Mail: info.de@wago.com | Web: www.wago.com

Haben Sie Fragen zu unseren Produkten?
Wir stehen Ihnen telefonisch unter +49 (571) 887-44222 gern zur Verfügung.

CAE Daten

WSCAD Universe 294-4015	URL	Download
ZUKEN Portal 294-4015	URL	Download

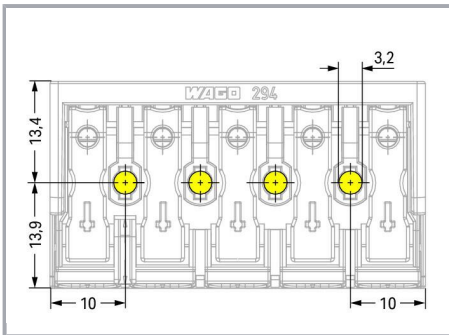
Environmental Product Compliance

Compliance Search

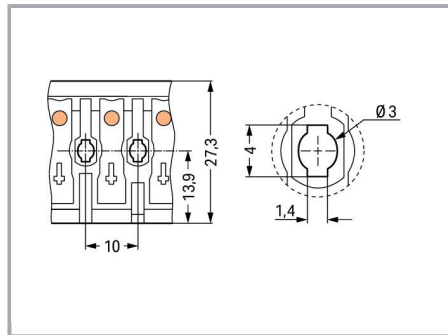
Environmental Product Compliance 294-4015	URL	Download
Leuchtenanschlussklemme; Drücker extern; ohne PE-Kontakt; L3-L2-L1-PE-N; 5-polig; Leuchtenseite: für eindrätige Leiter; Inst.-Seite: für alle Leiterarten; max. 2,5 mm ² ; Umgebungstemperatur max. 85 °C (T85); 2,50 mm ² ; weiß		

Handhabungshinweise

Montieren



5-polig – ohne PE-Kontakt



Befestigungsloch für Schraube

Achtung: Maximaler Gewindedurchmesser 3 mm bei selbstschneidenden Schrauben.



Bohrung für Schraube

Achtung: Maximaler Gewindedurchmesser 3 mm bei selbstschneidenden Schrauben.

Leiter anschließen

Änderungen vorbehalten. Bitte beachten Sie auch die weitere Produktdokumentation!

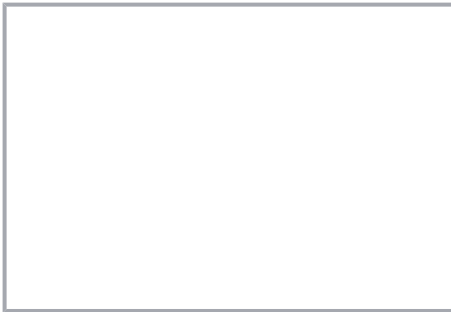


Interne Anschlussseite:

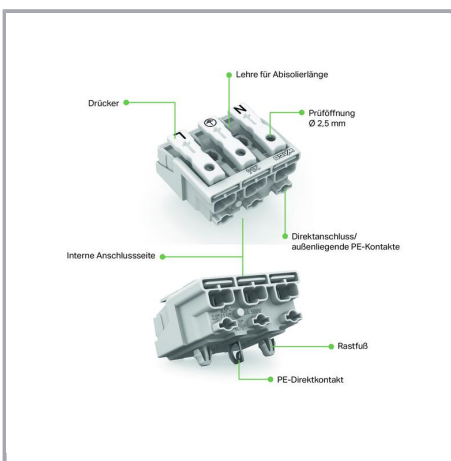
PUSH WIRE®-Funktion für die geräteinterne Verdrahtung mit eindrängigen Leitern

Externe Anschlussseite:

Push-in CAGE CLAMP®-Funktion für den Netzanschluss aller Leiterarten



5 Leiter pro Pol für eindrängige und feindrängige Leiter



Änderungen vorbehalten. Bitte beachten Sie auch die weitere Produktdokumentation!