

# iHF 3D

COM1 - schwarz  
 EAN 4007841 066215  
 Art.-Nr. 066215



		2000 W							Teach
intelligent high frequency sensor 160°	3 zones scalable 3 x 1-7m, max. 7 m	2000 W max. (LED-ready)	IP54	2 - 2000 lux	5 sec - 60 min (via App)	manual override 4h	connectable via bluetooth	Ideal 2 m	Teach mode

## Funktionsbeschreibung

Macht draußen den Unterschied. Genau wo Sie wollen. Bewegungsmelder iHF 3D, ideal für Fassaden, Carports, Parkplätze und Terrassen. 160° iHF-Sensor mit 1-7 m Reichweite, 3D-Antennentechnik, erkennt und unterscheidet bewegte Objekte, keine Fehlschaltungen mehr durch Kleintiere, Kälte oder Hitze. Erfasst lückenlos egal aus welcher Gehrichtung. Per App und Bluetooth einfach einzustellen und zu vernetzen.

## Technische Daten

Ausführung	Bewegungsmelder	Dämmerungseinstellung Teach	Ja
Abmessungen (L x B x H)	120 x 117 x 120 mm	Dämmerungseinstellung	2 – 2000 lx
Netzanschluss	220 – 240 V / 50 – 60 Hz	Zeiteinstellung	5 s – 60 Min.
Sensortechnologie	iHF (Intelligente Hochfrequenz-Technik)	Schaltausgang 1, Ohmsch	2000 W
Anwendung, Ort	Außenbereich	Konstantlichtregelung	Nein
Montageort	Wand	Grundlichtfunktion	Nein
Montageart	Aufputz	Funktionen	Normal- / Testbetrieb, Manuell ON / ON-OFF
Montagehöhe	1,80 – 2,00 m	Einstellungen via	Potis, Bluetooth
Reichweite Radial	r = 7 m (68 m <sup>2</sup> )	Vernetzung	Ja
Reichweite Tangential	r = 7 m (68 m <sup>2</sup> )	Art der Vernetzung	Master/Master
Reichweite Detail	Einstellbarer Erfassungsbereich auf 3 Achsen	Schutzart	IP54
HF-Technik	5,8 GHz	Werkstoff	Kunststoff
Erfassungswinkel	160 °	Umgebungstemperatur	-20 – 50 °C
Öffnungswinkel	100 °	Anwendung, Raum	Außenbereich, Hauseingang, Rund ums Haus, Terrasse / Balkon, Hof & Einfahrt
optimale Montagehöhe	1,8 m	Farbe	Schwarz
Mechanische Skalierbarkeit	Nein	Farbe, RAL	9005
Unterkriechschutz	Ja	Herstellergarantie	5 Jahre
segmentweise Ausblendung	Ja	Variante	COM1 - schwarz
Elektronische Skalierbarkeit	Ja	VPE1, EAN	4007841066215

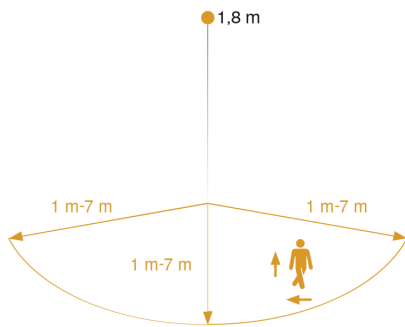
# iHF 3D

COM1 - schwarz

EAN 4007841 066215

Art.-Nr. 066215

## Sensorerfassungsbereich

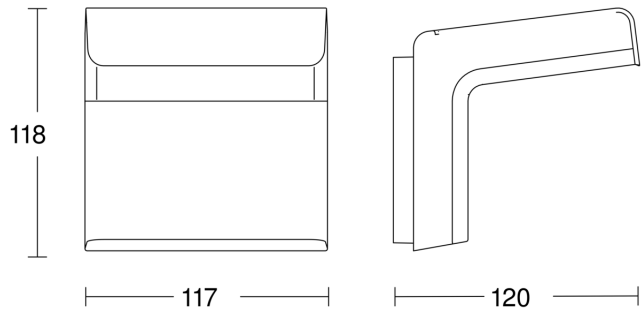


Mögliche Montagehöhe: 1,80 m – 2,00 m

Orange: radial und tangential

3 skalierbare Achsen

## Maßzeichnung



## Schaltplan Master

