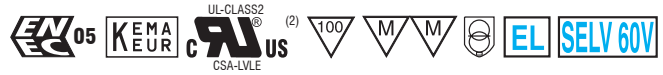


Direct current electronic drivers
Alimentatori elettronici in corrente continua

Made in Italy 

constant CURRENT constant VOLTAGE



1.1
Single current drivers - Without PFC
Alimentatori corrente singola - Senza PFC



Rated Voltage
Tensione Nominale
110 ÷ 127 V ⁽²⁾
110 ÷ 240 V

Frequency
Frequenza
50/60 Hz

AC Operation range
Tensione di utilizzo AC
99 ÷ 264 V

DC Operation range
Tensione di utilizzo DC
(see page info15)
170 ÷ 280 V

Power
Potenza
0 ÷ 10 W

Output current ripple
≤ 3% ⁽¹⁾

Reference Norms
Norme di riferimento
CSA C22.2 no. 250.13 ⁽²⁾
EN 50172 (VDE 0108)
EN 55015
EN 60335-1
EN 61000-3-2
EN 61000-3-3
EN 61347-1
EN 61347-2-13
EN 61547
UL 1310 ⁽²⁾
UL 8750 (Class 2) ⁽²⁾
VDE 0710-T14

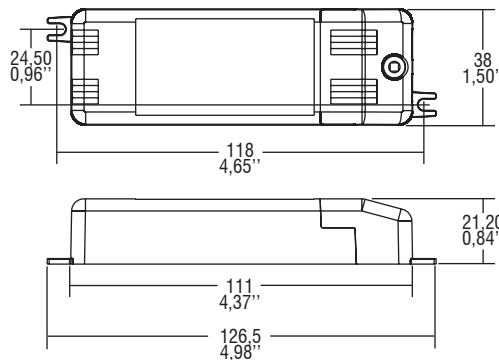
Max. pcs for CB B16A
(see page info17)
27 pcs

In rush current
27A 250µsec

| Article Articolo | Code Codice | P out W | V out DC | I out DC | V out max. | ta °C | tc °C | λ max. Power Factor | η max. Efficiency ⁽¹⁾ |
|--|----------------|---------------------|-------------|--------------|---------------|------------------------------|----------|---------------------------|-------------------------------------|
| Constant current output - Uscita in corrente costante | | | | | | | | | |
| DC 10W 350mA KU2 | 127303 | 5/10 ⁽³⁾ | 2...30 | 350 mA cost. | 33 | -25...+50 ⁽³⁾ /60 | 80 | 0,6 C | >75 |
| DC 10W 700mA KU2 ⁽²⁾ | 127302 | 5/10 ⁽³⁾ | 2...15 | 700 mA cost. | 17 | -25...+50 ⁽³⁾ /60 | 80 | 0,6 C | >75 |
| Constant voltage output - Uscita in tensione costante | | | | | | | | | |
| DC 10W 12V KU2 | 127304 | 5/10 ⁽³⁾ | 12 cost. | 830 mA max. | 13 | -25...+50 ⁽³⁾ /60 | 80 | 0,6 C | >75 |
| DC 10W 24V KU2 | 127305 | 5/10 ⁽³⁾ | 24 cost. | 420 mA max. | 25 | -25...+50 ⁽³⁾ /60 | 80 | 0,6 C | >75 |

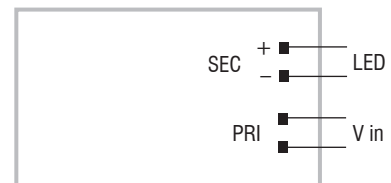
⁽¹⁾ Referred to V_{in} = 230 V, 100% load - Riferito a V_{in} = 230 V, carico 100%

Weight - Peso gr. 60 / 2,07 oz.
Pcs - Pezzi 50



Wiring diagram - Schema di collegamento

(Max. LED distance on page info8 - Massima distanza LED a pagina info8)



Features

- **Double output impedance for use in household electrical appliances.**
- IP20 independent driver, for indoor use.
- Class II protection against electric shock for direct or indirect contact.
- Supplied with terminal cover and cable retainer.
- Input and output terminal blocks on the same side (wire cross-section up to 0,5 - 2,5 mm² / AWG20 - AWG13).
- Single terminal block on primary and secondary circuits.
- Clamping screws on primary and secondary circuits for cables with diameter: min. 3 mm - max. 6 mm.
- Current regulation -5 % +5 % including temperature variations.
- Protections:
 - against overheating;
 - against short circuits;
 - against mains voltage spikes;
 - against overloads.

Caratteristiche

- **Doppia impedenza d'uscita per l'utilizzo in apparecchi elettrodomestici.**
- Alimentatore indipendente IP20, per uso interno.
- Protetto in classe II contro le scosse elettriche per contatti diretti e indiretti.
- Fornito di coprimorsetto e serracavo.
- Morsetti di entrata e uscita sullo stesso lato (sezione cavo fino a 0,5 - 2,5 mm² / AWG20 - AWG13).
- Singola morsettiera su primario e secondario.
- Serracavo su primario e secondario per cavi di diametro: min. 3 mm - max. 6 mm.
- Corrente regolata -5 % +5 % incluse variazioni di temperatura.
- Protezioni:
 - termica;
 - contro il cortocircuito;
 - contro le extra-tensioni di rete;
 - contro i sovraccarichi.

