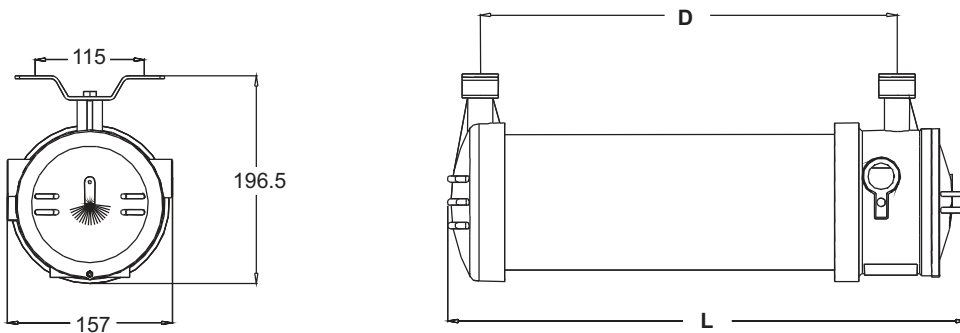


Ex db IIC T6 Gb
Ex tb IIIC T85 Db
IP 66

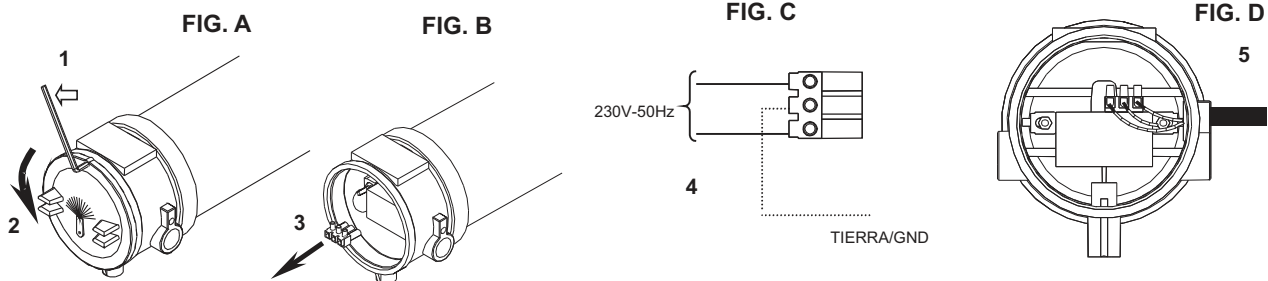
CONFORME A LA DIRECTIVA / ACCORDING TO THE DIRECTIVE / SELON LA DIRECTIVE
2014/34/EU
NORMAS APLICABLES / APPLICABLE STANDARDS / NORMES APPLICABLES
EN 60079-0:2012/A11:2013, EN 60079-1:2014, EN 60079-31:2014, EN 60598-1:2015
CERTIFICADO N° / CERTIFICATE Nr / LICENSE N°
INERIS 18ATEX0006X / IECEx INE 17.0021X
ORGANISMO NOTIFICADO N° / NOTIFIED BODY Nr / ORGANISME CERTIFIÉ 0080

	D	L
10169101	640	750
10169102	640	750
10169107	1250	1360
10169108	1250	1360

DIMENSIONES / DIMENSIONS / DES DIMENSIONS



CONEXIONADO Y MONTAJE / MOUNTING & CONNECTING / CONNEXION ET MONTAGE



- (ES)** 1- Desatornillar el tornillo hexagonal mediante llave Allen de 2 mm (FIG. A).
2- Girar la tapa hasta extraerla completamente (FIG. A).
3- Extraer las regletas de conexión (FIG. B).
4- Conectar los cables de red se indica mediante una etiqueta situada junto a las regletas de conexión. **Las conexiones deben realizarse con los cables de red sin tensión.** Los cables deberán ser introducidos dentro de la envoltente a través de prensaestopas acordes a la directiva ATEX y certificados por algún organismo notificado, adecuados a los cables utilizados (rosca : 3/4" NPT).
5- Volver a insertar las regletas de conexión en su ubicación correspondiente (FIG. D).
- (EN)** 1- Unscrew the hexagonal screw with 2 mm Allen key (FIG. A).
2- Turn the cover until completely being taken off (FIG. A).
3- Extract the connecting plates (FIG. B).
4- Connect the wires to the mains supply. The main supply connections is indicated on the label next to the connecting plate. **The connections must be done with the mains supply cables out of tension.** The mains supply cables must be introduced into the housing through the metallic stuffing box due to ATEX directive and certified by an organism, adapted to used cables (threads: 3/4 NPT).
5- Insert again the connecting plates into their right place (FIG. D).
- (FR)** 1- Dévisser le vis hexagonal à l'aide d'une clé Allen de 2mm (FIG. A).
2- Tourner le couvercle jusqu'à l'extraire dans sa totalité (FIG. A).
3- Extraire les dominos de connexion (FIG. B).
4- Raccorder les câbles du secteur (FIG. C). La connexion au secteur est indiquée sur l'étiquette située près du domino de connexion. **Il faut effectuer les connexions avec les câbles de secteur hors tension.** Les câbles de secteur doivent être introduits dans l'enveloppe à travers des presse-étoupes en accord avec la directive ATEX et certifiés par un organisme notifié, en adéquation avec les câbles utilisés (filet : 3/4 NPT).
5- Réinstaller les dominos de connexion dans le logement qui leur correspond (FIG. D).

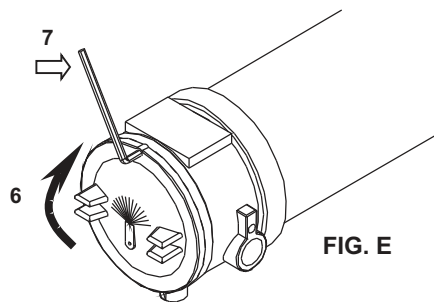


FIG. E

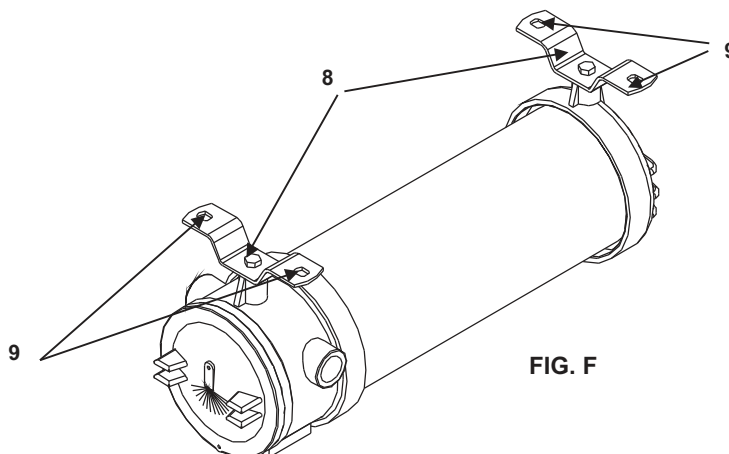
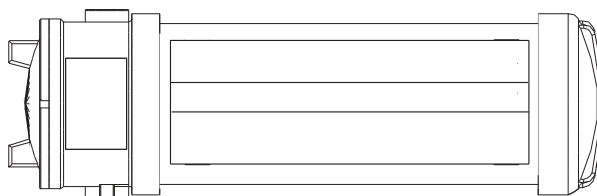


FIG. F

- ES** 6- Colocar de nuevo la tapa haciéndola girar hasta que cierre completamente (FIG. E).
 7- Atornillar el tornillo hexagonal mediante llave Allen de 2mm (FIG. E). Fuerza máxima de apriete: 0.85N.m (15%)
 8- Montar las bridas-techo. Las bridas se montan sobre la envoltura mediante tornillos M8x15 + arandela plana $\varnothing 16/8.5$ + arandela estriada $\varnothing 14/8.5$ (FIG. F)
 9- Fijar la luminaria en techo ó pared, atornillando en los orificios situados en las bridas, destinados a tal fin (FIG. F).
 10- Alimentar la luminaria a 230 V 50 Hz
- EN** 6- Put the cover in its place and turn it until being completely closed (FIG. E).
 7- Screw the hexagonal screw with the 2 mm Allen key (FIG. E). Maximum tightens force: 0.85 N.m ($\pm 15\%$)
 8- Mount the ceiling-bracket. The ceiling-bracket are mounted in the housing with screws M8x15 + $\varnothing 16/8.5$ flat washer + $\varnothing 14/8.5$ fluted washer (Fig. F).
 9- Fix luminaire in ceiling or wall, screwing in the holes located in the ceiling-bracket (FIG. F).
 10- Mains supply: 230 V 50 Hz .
- FR** 6- Remettre le couvercle en le faisant tourner jusqu'à ce qu'il soit complètement fermé (FIG. E).
 7- Visser le vis hexagonal à l'aide d'une clé Allen de 2mm (FIG. E). Force max. de serrage : 0.85N.m ($\pm 15\%$).
 8- Monter les brides au plafond. Les brides sont montées sur l'enveloppe à l'aide de vis M8x15 + rondelle plate $\varnothing 16/8.5$ + rondelle éventail $\varnothing 14/8.5$ (FIG. F).
 9- Fixer le luminaire au plafond ou au mur, en vissant à travers les orifices situés sur les brides, destinés à telle finalité.
 10- Alimenter le luminaire à 230V-50Hz.

PUESTA EN SERVICIO / SERVICE SETTING / MISE À UN SERVICE



Al conectar la alimentación (230V-50Hz) a la luminaria, la lámpara se encenderá.

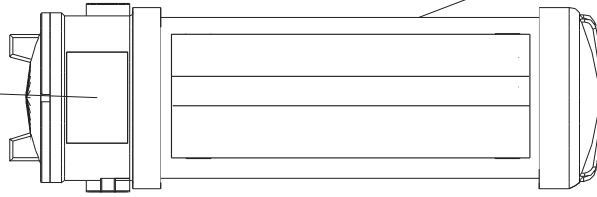
Supply (230V-50Hz) and the Lamp turn on.

Lors de la connexion de l'alimentation (230V-50Hz) au luminaire, les lampes s'allumera.

MARCADO ENVOLVENTE
ENCLOSURE MARKING
MARQUAGE DE L'ENVELOPPE

zalux	MODELO ALIMENTACION-CONSUMO IP*	
CODIGO DE BARRAS 81605508811691		

zalux	Ex db IIC T6 Gb Ex tb IIIC T85 Db IP 66
INERIS 18ATEX0006X IECEx INE 17.0021X	Entrada de cable: 3/4"NPT Cable entry: 3/4"NPT Entrée de câble: 3/4"NPT
ATENCION / WARNING / ATTENTION: NO ABRIR EN PRESENCIA DE ATMOSFERA EXPLOSIVA DON'T OPEN IN THE PRESENCE OF EXPLOSIVE ATMOSPHERE NE PAS OUVRIR EN PRESENCE DE L'ATMOSPHERE EXPLOSIVE	



MARCADO ENVOLVENTE
ENCLOSURE MARKING
MARQUAGE DE L'ENVELOPPE

II 2GD	II	Grupo eléctrico II. Material eléctrico para montar en industrias de superficie. No apto para minas con presencia de grisú			
	2GD	Categoría 2 para G (gases) y D (polvos) Aparatos diseñados para asegurar un nivel de protección alto, destinados a utilizarse en un ambiente en el que sea ocasional la formación de una atmosfera explosiva formada por gases o por polvos.			
	Se admiten en	ZONA 1 (PRESENCIA OCASIONAL DE ATMOSFERA EXPLOSIVA DE GASES)			
	Se admiten en	ZONA 2 (PRESENCIA RARA DE ATMOSFERA EXPLOSIVA DE GASES)			
GASES	Ex db IIC T6 Gb	Ex	El equipo cumple con los standares eléctricos y normas aplicables EN-60079-0 y EN-60079-1		
		d	Protección antideflagrante		
		II C	Material eléctrico para montaje en industrias de superficie	Grupo C	Gases que requieren poca energía para su inflamación . Explosión muy intensa (gas de referencia Hidrógeno / acetileno)
		T6	Temperatura superficial máxima = 85°C		
		Gb	Nivel de protección del equipo (EPL) para zona 1 (y 2) categoría 2G		
		POLVOS	Ex tb IIIC T85°C Db	Ex	El equipo cumple con los standares eléctricos y normas aplicables EN-60079-0 y EN-60079-31
t	Protección mediante envolvente "tb" para zona 21				
IIIC	Polvos conductores. (Polvos combustibles de resistividad eléctrica igual o inferior a 103Ω.m)				
T 85°C	Temperatura superficial máxima = 85°C				
Db	Nivel de protección del equipo (ELP) para zona 21 (y 22)				

	ROSCA	TIPO DE CABLE
PRENSAESTOPAS PSA 01	3/4" NPT	CABLE ARMADO 10-15 (ø EXTERIOR)
PRENSAESTOPAS PSN 01	3/4" NPT	CABLE SIN ARMAR 6-10 (ø EXTERIOR)
TAPON TCA-001	3/4" NPT	-

	FILET	TYPE DE CÂBLE
PRESSE-ÉTOUPES PSA 01	3/4" NPT	CÂBLE ARMÉ 10-15 (ø EXTÉRIEUR)
PRESSE-ÉTOUPES PSN 01	3/4" NPT	CÂBLE SANS ARMER 6-10 (ø EXTÉRIEUR)
BOUCHON TCA-001	3/4" NPT	-

	NUT	CABLE TYPE
METALLIC CABLE GLAND PSA 01	3/4" NPT	REINFORCED CABLE 10-15 (ø EXTERIOR)
METALLIC CABLE GLAND PSN 01	3/4" NPT	NON REINFORCED CABLE 6-10 (ø EXTERIOR)
END CAP TCA-001	3/4" NPT	-

DIMENSIONES ROSCAS / DIMENSIONS OF THE THREADS / DIMENSIONS PAS DE VIS

