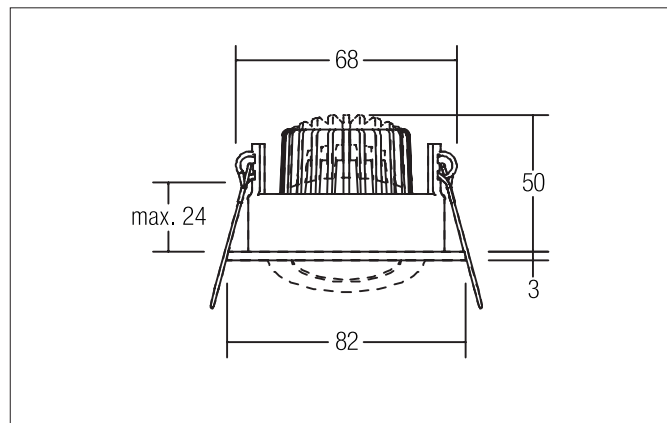


LED-Einbaustrahler, IP65, dim2warm

Artikel-Nr. 12443073

Licht.
Für Generationen.



Ausschreibungstext

LED-Einbaustrahler, IP65, dim2warm, weiß, rund. Ausgeführt in kompakter Bauform für werkzeuglose Schnellmontage zum Deckeneinbau. Wird die Leuchte gedimmt, verringert sich die Farbtemperatur. Ausführung: Plug&Play, Montageart: Einbaumontage, Montageort: Deckenmontage, Material: Aluminium / Stahl / Silikonkautschuk / Kunststoff, Schutzart raumseitig: nach DIN EN 60529: IP65, Schutzklasse: (EN 61140) III, Leistung: 6W, Anzahl der Leuchtmittel / Fassungen: 1.0 Stk, Lichtstrom: 460lm, Farbtemperatur: von 1.800 K bis 3.000 K, Abstrahlwinkel: 38°, Verstellbarkeit: schwenkbar, ohne Betriebsgerät, Art der Dimmung: abhängig vom Betriebsgerät.

Artikeldaten	
Artikel-Nr.	12443073
GTIN	4251433914334
Kurzbeschreibung	LED-Einbaustrahler, IP65, dim2warm
Material	Aluminium / Stahl / Silikonkautschuk / Kunststoff
Farbe	weiß
Ausführung der Oberfläche	matt
Form	rund
Außendurchmesser	82 mm
Einbaudurchmesser	68 mm
Einbautiefe	50 mm
Nettogewicht	0,166 kg

LED-Einbaustrahler, IP65, dim2warm

Artikel-Nr. 12443073

Licht.
Für Generationen.

Lichttechnik	
Farbtemperatur	3000 K - 1800 K
Lichtfarbe	weiß
Lichtaustritt	direkt
Lichtstrom	460 lm
Systemeffizienz	77 lm/W
Farbwiedergabe	CRI > 90
Reflektor	hochglänzend
Abstrahlwinkel	38 °
Lichtverteilung	symmetrisch

Betriebstechnik Leuchten	
Systemleistung	6 W
Spannungsart	DC
Strom	350 mA
Leuchtmittel	LED
Ausführung	Plug&Play
Schutzklasse	III
Schutzart raumseitig	IP65
mögliche Konverter pro 1 Stk. Leuchte	17662 17613 17621 17663 17652 17640 17657 17683 17648 17671 17672
Ansteuerung	abhängig vom Betriebsgerät
Leuchtmittelwechsel möglich	ja

Montagetechnik	
Montageart	Einbaumontage
Montageort	Deckenmontage
Verstellbarkeit	schwenkbar
Schwenkwinkel	30°
Prüfzeichen	MM
Weitere Hinweise	keine Abdeckung mit Wärmedämmmaterial
Werkstoff der Abdeckung	Kunststoff transparent

Logistische Daten	
Bruttogewicht	0,198 kg
Länge Verpackung	105 mm
Breite Verpackung	60 mm
Höhe Verpackung	90 mm

LED-Einbaustrahler, IP65, dim2warm

Artikel-Nr. 12443073

Licht.
Für Generationen.

Lieferbares Zubehör	
	<p>Artikel-Nr.: 17662020 Kurzbeschreibung: LED-Konverter 350 mA, schaltbar Leistung: 1 - 7,2 W Abmessung: 68 mm x 35 mm x 21 mm</p>
	<p>Artikel-Nr.: 17613000 Kurzbeschreibung: LED-Konverter 350 mA, schaltbar Leistung: 1 - 15 W Abmessung: 115 mm x 34 mm x 19 mm</p>
	<p>Artikel-Nr.: 17621020 Kurzbeschreibung: LED-Konverter 350 mA, schaltbar Leistung: 1 - 21 W Abmessung: 128 mm x 50 mm x 13 mm</p>
	<p>Artikel-Nr.: 17663020 Kurzbeschreibung: LED-Konverter 350 mA, Phasenabschnitt dimmbar Leistung: 2,8 - 7 W Abmessung: 110 mm x 50 mm x 19 mm</p>
	<p>Artikel-Nr.: 17652020 Kurzbeschreibung: LED-Rundkonverter 350 mA, Phasenabschnitt dimmbar Leistung: 4,9 - 7 W Abmessung: 24 mm</p>
	<p>Artikel-Nr.: 17640020 Kurzbeschreibung: LED-Konverter 350 mA, Phasenabschnitt dimmbar Leistung: 4,2 - 10 W Abmessung: 102 mm x 38 mm x 21 mm</p>
	<p>Artikel-Nr.: 17657000 Kurzbeschreibung: LED-Konverter 350 mA, 1-10 V dimmbar (analog) Leistung: 5,2 - 18 W Abmessung: 110,5 mm x 52 mm x 22 mm</p>
	<p>Artikel-Nr.: 17683020 Kurzbeschreibung: LED-Konverter 350 mA, DALI dimmbar, (digital) Leistung: 3,5 - 17 W Abmessung: 110,5 mm x 52 mm x 22 mm</p>
	<p>Artikel-Nr.: 17648020 Kurzbeschreibung: LED-Konverter 350 mA, Phasenabschnitt dimmbar Leistung: 0,7 - 17 W Abmessung: 166 mm x 46 mm x 34 mm</p>
	<p>Artikel-Nr.: 17671020 Kurzbeschreibung: LED-Konverter 350mA, ZigBee dimmbar Leistung: 3,5 - 18,5 W Abmessung: 146,5 mm x 44 mm x 30 mm</p>
	<p>Artikel-Nr.: 17672020 Kurzbeschreibung: LED-Konverter 350mA, Casambi dimmbar Leistung: 3,5 - 18 W Abmessung: 146,5 mm x 44 mm x 30 mm</p>