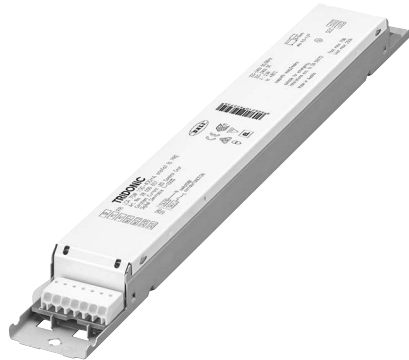




## TALEXconverter LCA 75W 100–400mA one4all Ip PRE Baureihe PREMIUM

### Produktbeschreibung

- Dimmbares Konstantstrom-LED-Betriebsgerät für den Leuchteneinbau
- Ausgangsstrom einstellbar zwischen 100 – 400 mA
- Max. Ausgangsleistung 75 W
- Bis zu 92 % Effizienz
- Leistungsaufnahme im Standby < 0,15 W
- Dimmbereich 1 ... 100 %
- Nominale Lebensdauer bis zu 100.000 h
- 5 Jahre Garantie



### Gehäuse-Eigenschaften

- „Low profile“ Metallgehäuse mit weißem Oberteil
- Schutzart IP20

### Schnittstellen

- one4all (DALI DT 6, DSI, switchDIM, corridorFUNCTION)
- ready2mains (Konfigurieren und Dimmen über Netz)
- Klemmen: 0° Steckklemmen

### Funktionen

- Einstellbarer Ausgangsstrom (DALI, ready2mains, I-select 2)
- Constant Light Output Funktion (CLO)
- Power-up Fading bei AC
- Soft fade-in / fade-out
- Konfigurieren über ready2mains
- Servicemonitor protokolliert bestimmte Ereignisse
- Schutzfunktionen (Übertemperatur, Kurzschluss, Überlast, Leerlauf, Eingangsspannungsbereich, reduzierte Stoßstromverstärkung)
- Geeignet für Notlichtbeleuchtungsanlagen gemäß EN50172

### Vorteil

- Anwendungsorientiertes Betriebsfenster für max. Kompatibilität
- Hohe Energieeinsparungen durch geringe Standby-Verluste und hohe Effizienz
- Flexible Konfiguration über DALI, ready2mains und I-select 2
- Lebensdauer bis zu 100.000 h und 5 Jahre Garantie

### Typische Anwendung

- Für Linear- und Flächenbeleuchtung in Büroanwendungen



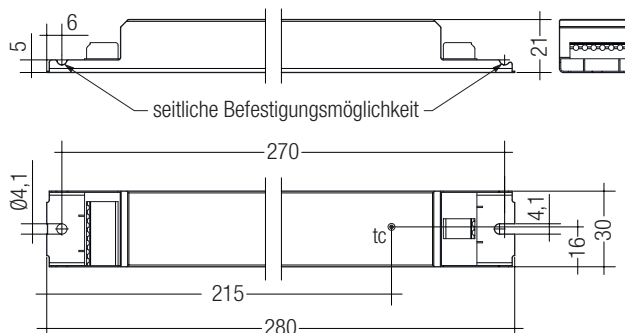
Normen, Seite 4

IP20    RoHS

### TALEXconverter LCA 75W 100–400mA one4all Ip PRE Baureihe PREMIUM

#### Technische Daten

Netzspannungsbereich	220 – 240 V
Eingangsspannungsbereich AC	198 – 264 V
Eingangsspannungsbereich DC	176 – 280 V
Netzfrequenz	0 / 50 / 60 Hz
Typ. Nennstrom (bei 230 V, 50 Hz, Volllast) <sup>①</sup> ⊗	128 – 360 mA
Typ. Nennstrom (220 V, 0 Hz, Volllast, 15 % Dimmlevel) <sup>②</sup>	32 – 64 mA
Ableitstrom (bei 230 V, 50 Hz, Volllast) <sup>③</sup> ⊗	< 230 µA
Max. Eingangsleistung	83 W
Typ. Wirkungsgrad (bei 230 V / 50 Hz / Volllast) <sup>④</sup>	92 %
λ (bei 230 V, 50 Hz, Volllast) <sup>⑤</sup>	0,99
Typ. Leistungsaufnahme im Standby <sup>⑥</sup>	< 0,15 W
Typ. Eingangsstrom im Leerlauf	23 mA
Typ. Eingangsleistung im Leerlauf	0,45 W
Einschaltstrom (Spitze / Dauer)	23 A / 174 µs
THD (bei 230 V, 50 Hz, Volllast) <sup>⑦</sup>	< 9 %
Time to light (bei 230 V, 50 Hz, Volllast) <sup>⑧</sup>	< 0,6 s
Time to light (DC-Betrieb)	< 0,3 s
Umschaltzeit (AC/DC)	< 0,2 s
Abschaltzeit (bei 230 V, 50 Hz, Volllast)	< 20 ms
Ausgangsstromtoleranz <sup>⑨</sup>	± 3 %
Ausgangsstrom Restwelligkeit	± 30 %
Max. Ausgangsstromspitze (nicht wiederkehrend)	≤ Ausgangsstrom + 35 %
LF-Rippel (< 120 Hz)	< 4 %
Max. Ausgangsspannung (Leerlaufspannung)	250 V
Dimmbereich	1 – 100 %
Stoßspannungsfestigkeit (zwischen L - N)	1 kV
Stoßspannungsfestigkeit (zwischen L/N - PE)	2 kV
Stoßspannung ausgangsseitig (gegen PE)	< 500 V
Abmessungen LxBxH	280 x 30 x 21 mm



#### Bestelldaten

Typ	Artikelnummer	Verpackung Karton	Verpackung Palette	Gewicht pro Stk.
LCA 75W 100-400mA one4all Ip PRE	28000657	10 Stk.	960 Stk.	0,207 kg

#### Spezifische technische Daten

Typ	Ausgangs- strom	Min. Vorwärts- spannung	Max. Vorwärts- spannung	Max. Ausgangs- leistung	Typ. Leistungsaufnahme (bei 230 V, 50 Hz, Volllast)	Typ. Stromaufnahme (bei 230 V, 50 Hz, Volllast)	Max. Gehäuse- temperatur tc	Umgebungs- temperatur ta	I-select 2 Widerstandswert <sup>⑨</sup>
	100 mA	110 V	220 V	22,0 W	27,4 W	129 mA	80 °C	-25 ... +60 °C	Offen
	125 mA	110 V	220 V	27,5 W	33,0 W	152 mA	80 °C	-25 ... +55 °C	40,00 kΩ
	150 mA	110 V	220 V	33,0 W	38,9 W	176 mA	80 °C	-25 ... +55 °C	33,33 kΩ
	175 mA	110 V	220 V	38,5 W	44,4 W	199 mA	80 °C	-25 ... +55 °C	28,57 kΩ
	200 mA	110 V	220 V	44,0 W	50,0 W	223 mA	80 °C	-25 ... +55 °C	25,00 kΩ
	225 mA	110 V	220 V	49,5 W	55,8 W	247 mA	80 °C	-25 ... +50 °C	22,22 kΩ
LCA 75W 100-400mA one4all Ip PRE	250 mA	110 V	220 V	55,0 W	60,9 W	270 mA	80 °C	-25 ... +50 °C	20,00 kΩ
	275 mA	110 V	220 V	60,5 W	66,2 W	292 mA	80 °C	-25 ... +50 °C	18,18 kΩ
	300 mA	110 V	220 V	66,0 W	71,9 W	317 mA	80 °C	-25 ... +50 °C	16,67 kΩ
	325 mA	110 V	220 V	71,5 W	77,9 W	343 mA	80 °C	-25 ... +50 °C	15,38 kΩ
	350 mA	110 V	215 V	75,3 W	81,9 W	360 mA	80 °C	-25 ... +50 °C	14,29 kΩ
	375 mA	110 V	200 V	75,0 W	81,8 W	359 mA	80 °C	-25 ... +50 °C	13,33 kΩ
	400 mA	110 V	188 V	75,2 W	81,9 W	360 mA	80 °C	-25 ... +50 °C	Kurzschluss (0 Ω)

<sup>①</sup> Gültig bei 100 % Dimmlevel.

<sup>②</sup> Abhängig vom eingestellten Ausgangsstrom.

<sup>③</sup> Abhängig vom DALI-Datenverkehr am Interface.

<sup>④</sup> Nicht kompatibel mit I-select (Generation 1).

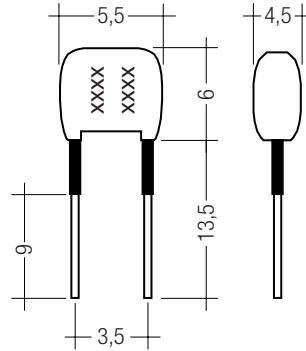
I-SELECT 2 PLUG PRE / EXC

**Produktbeschreibung**

- Vorgefertigter Widerstand für Stromeinstellung
- Kompatibel mit LED-Betriebsgeräten mit I-select 2 Interface;  
nicht kompatibel mit I-select (Generation 1)
- Widerstand ist basisisoliert
- Widerstandsleistung 0,25 W
- Stromtoleranz  $\pm 2\%$  zum nominalen Strom
- Kompatibel mit LED-Betriebsgerät der Serien PRE und EXC

**Berechnungsbeispiel**

- $R [k\Omega] = 5 V / I_{out} [mA] \times 1000$
- Widerstandstoleranz  $\leq 1\%$ ; Leistung  $\geq 0.1 W$ ;  
Basisisolierung erforderlich



**Bestelldaten**

Typ	Artikelnummer	Farbe	Kennzeichnung	Strom	Verpackung Sack	Gewicht pro Stk.
I-SELECT 2 PLUG 150MA BL	28001102	Blau	0150 mA	150 mA	10 Stk.	0,001 kg
I-SELECT 2 PLUG 200MA BL	28001104	Blau	0200 mA	200 mA	10 Stk.	0,001 kg
I-SELECT 2 PLUG 250MA BL	28001106	Blau	0250 mA	250 mA	10 Stk.	0,001 kg
I-SELECT 2 PLUG 275MA BL	28001107	Blau	0275 mA	275 mA	10 Stk.	0,001 kg
I-SELECT 2 PLUG 300MA BL	28001108	Blau	0300 mA	300 mA	10 Stk.	0,001 kg
I-SELECT 2 PLUG 325MA BL	28001109	Blau	0325 mA	325 mA	10 Stk.	0,001 kg
I-SELECT 2 PLUG 350MA BL	28001110	Blau	0350 mA	350 mA	10 Stk.	0,001 kg
I-SELECT 2 PLUG 375MA BL	28001111	Blau	0375 mA	375 mA	10 Stk.	0,001 kg
I-SELECT 2 PLUG 400MA BL	28001112	Blau	0400 mA	400 mA	10 Stk.	0,001 kg
I-SELECT 2 PLUG MAX BL	28001099	Blau	MAX	MAX	10 Stk.	0,001 kg

## 1. Normen

EN 55015  
EN 61000-3-2  
EN 61000-3-3  
EN 61347-1  
EN 61347-2-13  
EN 62384  
EN 61547  
EN 62386-101 (Gemäß DALI Standard V2)  
EN 62386-102  
EN 62386-207  
Gemäß EN 50172 für Zentralbatterieanlagen geeignet  
Gemäß EN 60598-2-22 für Notlichtinstallation geeignet

## 2. Thermische Angaben und Lebensdauer

### 2.1 Erwartete Lebensdauer

#### Erwartete Lebensdauer

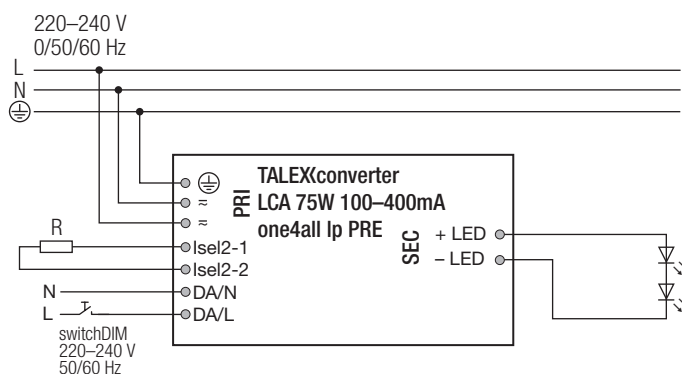
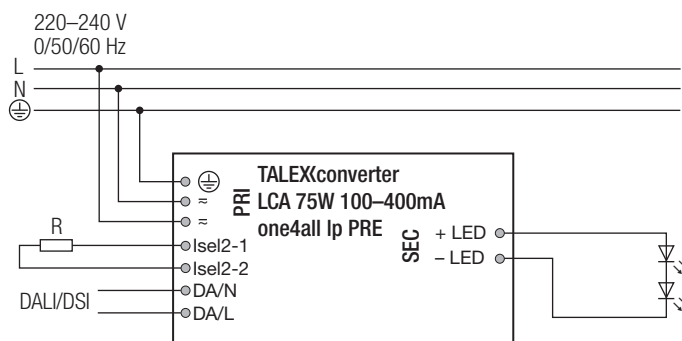
Typ	Ausgangsstrom	ta	40 °C	50 °C	55 °C	60 °C
100 mA	tc	62 °C	70 °C	74 °C	80 °C	
	Lebensdauer	> 100.000 h	> 100.000 h	95.000 h	60.000 h	
> 100 – 200 mA	tc	67 °C	74 °C	80 °C	x	
	Lebensdauer	> 100.000 h	90.000 h	60.000 h	x	
LCA 75W 100-400mA one4all Ip PRE	> 200 – 300 mA	tc	72 °C	80 °C	x	x
	Lebensdauer	100.000 h	55.000 h	x	x	
> 300 – 340 mA	tc	74 °C	80 °C	x	x	
	Lebensdauer	85.000 h	50.000 h	x	x	
> 340 – 400 mA	tc	70 °C	80 °C	x	x	
	Lebensdauer	100.000 h	50.000 h	x	x	

Das LED-Betriebsgerät ist für die oben angegebene Lebensdauer ausgelegt, unter Nennbedingungen mit einer Ausfallwahrscheinlichkeit von kleiner 10 %.

Die Abhängigkeit des Punktes tc von der Temperatur ta hängt auch vom Design der Leuchte ab. Liegt die gemessene Temperatur tc etwa 5 K unter tc max., sollte die Temperatur ta geprüft und schließlich die kritischen Bauteile (z.B. ELCAP) gemessen werden. Detaillierte Informationen auf Anfrage.

## 3. Installation / Verdrahtung

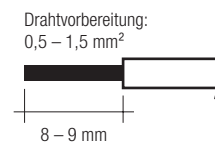
### 3.1 Anschlussdiagramm



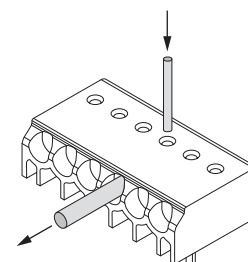
### 3.2 Leitungsart und Leitungsquerschnitt

Zur Verdrahtung kann ein Einzeldrahtleiter mit Leitungsquerschnitt von 0,5 bis 1,5 mm<sup>2</sup> verwendet werden. Für perfekte Funktion der Steckklemme Leitungen 8 – 9 mm abisolieren.

LED-Modul/LED-Betriebsgerät/Spannungsversorgung



### 3.3 Lösen der Klemmverdrahtung



Draht lösen durch Drehen und Ziehen oder Verwendung eines Lösewerkzeugs Ø 1 mm

### 3.4 Verdrahtungsrichtlinien

- Die sekundären Leitungen sollten für ein gutes EMV-Verhalten getrennt von den Netzanschlüssen und -leitungen geführt werden.
- Für ein gutes EMV-Verhalten sollte die LED-Verdrahtung so kurz wie möglich gehalten werden. Die max. sekundäre Leitungslänge beträgt 2 m (4 m Schleife), das gilt sowohl für LED-Ausgang, als auch für den I-select 2 Widerstand.
- Sekundäres Schalten ist nicht zulässig.
- Das LED-Betriebsgerät besitzt keinen sekundärseitigen Verpolschutz. LED-Module, welche keinen Verpolschutz aufweisen, können bei Verpolung zerstört werden.
- Falsche Verdrahtung des LED-Betriebsgerätes kann zu irreparablen Schäden führen und eine richtige Funktion ist nicht mehr gegeben.

### 3.5 Anschließen des LED-Moduls im Betrieb

Anschließen des LED-Moduls während des Betriebs ist nicht zulässig, da eine Ausgangsspannung  $> 0\text{ V}$  anliegen kann.

Wird eine LED-Last angeschlossen, muss das Gerät zuerst neu gestartet werden, bevor der LED-Ausgang aktiviert wird. Dies kann durch Aus- und Einschalten des LED-Betriebsgerätes sowie per DALI, DSI, switchDIM oder ready2mains erfolgen.

### 3.6 Funktion der Erdklemme ⊕

Aus sicherheitstechnischen Gründen ist das Erden des Betriebsgerätes nicht notwendig. Der Erdanschluss kann zur Verbesserung von folgendem unerwünschten Verhalten eingesetzt werden:

- schlechte Funkstöreigenschaften
- LED Restglimmen im Standby
- Übertragungen von Netztransienten an den LED Ausgang

Generell ist es empfehlenswert bei Modulen, die auf geerdeten Leuchtenteilen bzw. Kühlkörpern montiert sind und dadurch eine hohe Kapazität gegenüber Erde darstellen, auch das Betriebsgerät zu erden.

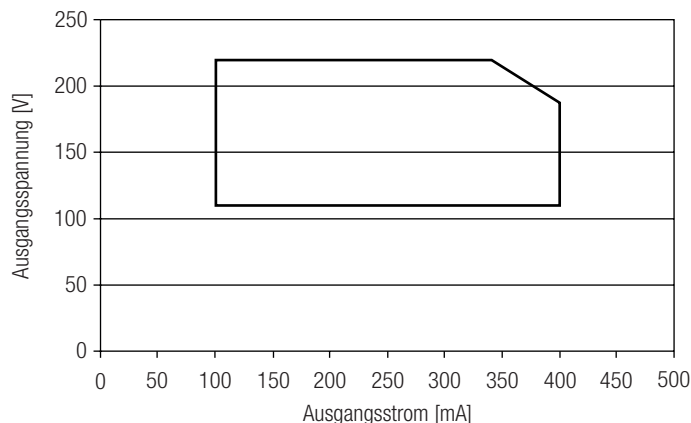
Wenn der Erdanschluss verwendet wird, dann muss es eine Schutzerde sein (PE).

### 3.7 Externe I-Select 2 Widerstände auf LED-Modulen

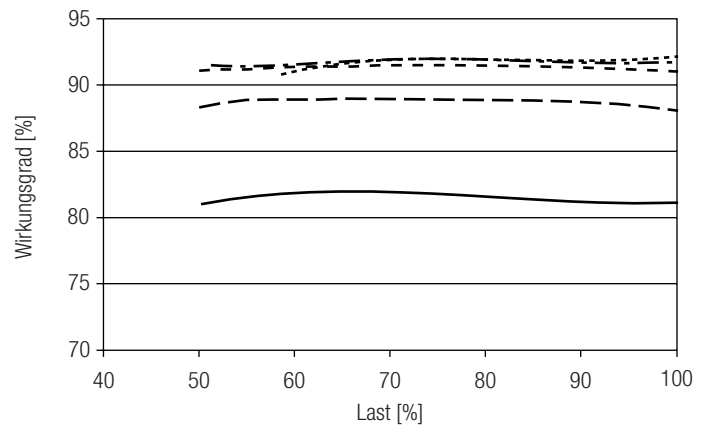
LED-Module mit On-Board I-select 2 Widerständen können möglicherweise aufgrund von Spannungsspitzen (Surge/Burst) irreparable Schäden verursachen.

## 4. Elektr. Eigenschaften

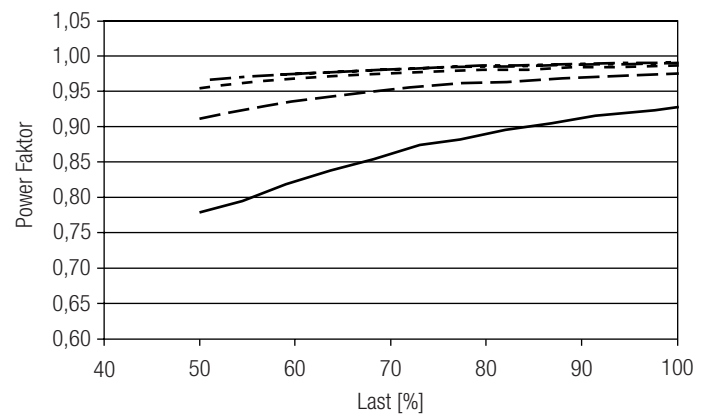
### 4.1 Arbeitsfenster



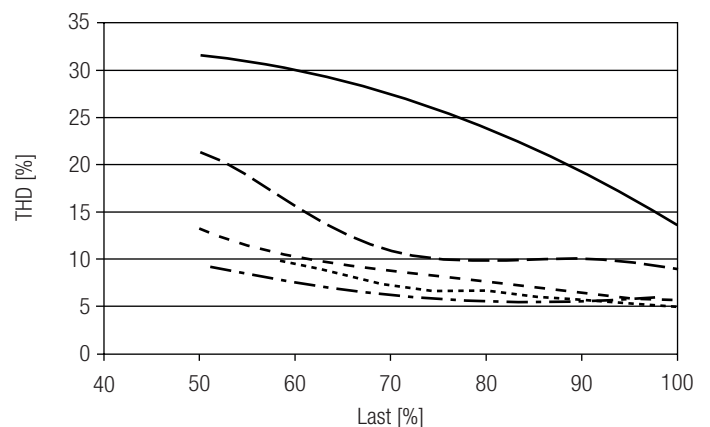
### 4.2 Verhältnis Effizienz zu Last



### 4.3 Verhältnis PF-Wert zu Last



### 4.4 Verhältnis THD zu Last



- 100 mA
- - - 200 mA
- · - · 300 mA
- · - · - · 350 mA
- · · · · 400 mA

100 % Last entsprechen der max. Ausgangsleistung (Volllast) gemäß der Tabelle auf Seite 2.

#### 4.5 Maximale Belastung von Leitungsschutzautomaten

Sicherungsautomat	C10	C13	C16	C20	B10	B13	B16	B20	Einschaltstrom	
Installation Ø	1,5 mm <sup>2</sup>	1,5 mm <sup>2</sup>	2,5 mm <sup>2</sup>	2,5 mm <sup>2</sup>	1,5 mm <sup>2</sup>	1,5 mm <sup>2</sup>	2,5 mm <sup>2</sup>	2,5 mm <sup>2</sup>	I <sub>max</sub>	Pulsdauer
LCA 75W 100-400mA one4all Ip PRE	18	26	28	34	9	13	14	17	23,1 A	174 µs

#### 4.6 Oberwellengehalt des Netzstromes (bei 230 V / 50 Hz und Vollast) in %

	THD	3.	5.	7.	9.	11.
LCA 75W 100-400mA one4all Ip PRE	< 17	< 13	< 7	< 6	< 2	< 2

#### 4.6 Dimmbetrieb

Dimmbereich 1 % bis 100 %

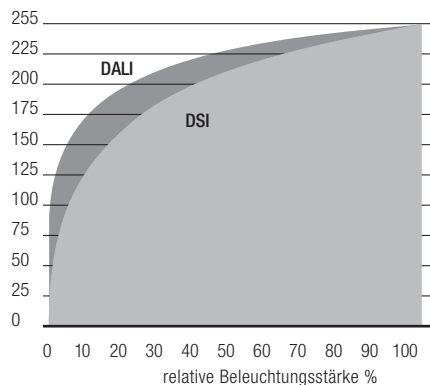
Digitale Ansteuerung mittels:

- DSI-Signal: 8 Bit Manchester Code  
Maximale Dimmggeschwindigkeit  
1 % bis 100 % in 1,4 s
  - DALI-Signal: 16 Bit Manchester Code  
Maximale Dimmggeschwindigkeit  
1 % bis 100 % in 0,2 s
- Die Programmierung des minimalen und maximalen Dimmlevels ist möglich  
Werkseinstellung Minimum = 1 %  
Einstellbereich 1 % ≤ MIN ≤ 100 %  
Werkseinstellung Maximum = 100 %  
Einstellbereich 100 % ≥ MAX ≥ 1 %

Der Augenempfindlichkeit angepasster Dimmverlauf.  
Das Dimmen wird mittels Amplituden-Dimming realisiert.

#### 4.7 Dimmcharakteristik

digitales Dimmwort



Dimmcharakteristik entspricht der Sehempfindlichkeit des menschlichen Auges.

### 5. Schnittstellen / Kommunikation

#### 5.1 Steuereingang (DA/N, DA/L)

An den Klemmen DA/N und DA/L kann wahlweise das digitale Steuersignal DALI oder ein Standardtaster (switchDIM) zur Ansteuerung angeschlossen werden.

Der Steuereingang ist verpolungssicher für digitale Steuersignale (DALI, DSI). Das Steuersignal ist keine SELV-Spannung. Die Installation der Steuerleitung ist entsprechend den Richtlinien für Niederspannung auszuführen. Die möglichen Funktionen sind vom jeweiligen Steuermodul abhängig.

#### 5.2 Steuereingang ready2mains (L, N)

Das digitale Steuersignal ready2mains wird direkt auf die Netzspannung moduliert und an die Netzklemmen verdrahtet (L und N).

#### 5.3 switchDIM

Die integrierte switchDIM-Funktion ermöglicht den direkten Anschluss eines Standard-Tasters zum Dimmen und Schalten.

Ein kurzer Tastendruck (< 0,6 s) schaltet die angeschlossenen LED-Module ein bzw. aus. Der zuletzt eingestellte Dimmwert wird nach dem Einschalten wieder aufgerufen.

Ein anhaltender Tastendruck dimmt die LED-Module solange der Taster gedrückt ist. Nach Loslassen und erneuter Betätigung ändert sich die Dimmrichtung.

Für den Fall, dass LED-Module auf unterschiedlichen Dimmwerten starten oder mit gegenläufiger Dimmrichtung arbeiten (z.B. nachträgliche Installation), können alle Geräte durch einen 10 s anhaltenden Tastendruck auf 50 % Dimmwert synchronisiert werden.

Taster mit Glühlampen dürfen nicht verwendet werden.

### 6. Funktionen

#### 6.1 Funktion: Einstellbarer Strom

Der Ausgangsstrom des LED-Betriebsgeräts kann in einem vorgegebenen Bereich eingestellt werden. Zur Einstellung stehen drei Optionen zur Verfügung.

Option 1: DALI

Die Konfiguration erfolgt mittels masterCONFIGURATOR (siehe masterCONFIGURATOR Dokumentation).

Option 2: I-select 2

Die StromEinstellung erfolgt über einen passenden I-select 2 Widerstand, welcher in die I-select 2 Klemmen eingesteckt wird.

Die mathematische Beziehung zwischen Ausgangsstrom und Widerstandswert wird in der Produktbeschreibung „Zubehör I-SELECT 2 PLUG“ erläutert.

Wird der Widerstand über Drähte angeschlossen, darf deren Länge 2 m nicht überschreiten und eventuelle Störmöglichkeiten müssen berücksichtigt werden.



Bitte beachten Sie, dass die Widerstandswerte für I-select 2 nicht mit I-select 1 kompatibel sind. Aus der Installation eines falschen Widerstands können möglicherweise irreparable Schäden an den LED-Modulen entstehen.

Widerstände für die wichtigsten Ausgangsstromwerte können von Tridonic bezogen werden (siehe Zubehör).

Option 3: ready2mains

Die Konfiguration erfolgt mittels optionalem Programmer und der entsprechenden Konfigurationssoftware über die ready2mains Schnittstelle.

DALI wird bei der StromEinstellung vorrangig behandelt, gefolgt von I-Select 2 und ready2mains.

## 6.2 ready2mains – Konfiguration

Die Hauptparameter von LED-Konvertern, wie LED-Ausgangsstrom, CLO und DC-Level, können mithilfe der ready2mains Schnittstelle über die Netzverdrahtung konfiguriert werden.

Dabei können die Parameter entweder über ready2mains-fähige Konfigurationssoftware oder direkt über den ready2mains Programmer eingestellt werden (nur Ausgangsstrom).

## 6.3 ready2mains – Dimming

In einem weiteren Schritt ermöglicht ready2mains das Dimmen von Gruppen über die Netzverdrahtung, welches über das ready2mains Protokoll und entsprechende Dimming-Schnittstellen (Gateways) gesteuert wird.

Weitere Details zur Bedienung von ready2mains und dessen Komponenten finden Sie in den entsprechenden technischen Informationen.

## 6.4 Verhalten bei Kurzschluss

Bei Kurzschluss am LED-Ausgang wird dieser abgeschaltet. Erst nach einem Neustart des Geräts wird der LED-Ausgang wieder aktiviert. Der Neustart kann entweder über Netzreset oder über das Interface (DALI, DSI, switchDIM, ready2mains) erfolgen.

## 6.5 Verhalten bei Leerlauf

Das LED-Betriebsgerät nimmt im Leerlauf keinen Schaden. Der LED-Ausgang wird deaktiviert und ist somit spannungsfrei. Wird eine LED-Last angeschlossen, muss das Gerät zuerst neu gestartet werden, bevor der LED Ausgang aktiviert wird.

## 6.6 Überlastschutz

Das LED-Betriebsgerät schaltet bei Überschreitung des Ausgangsspannungsbereiches den LED-Ausgang ab. Erst nach einem Neustart des Geräts wird der LED-Ausgang wieder aktiviert. Der Neustart kann entweder über Netzreset oder über das Interface (DALI, DSI, switchDIM, ready2mains) erfolgen.

## 6.7 Übertemperaturschutz

Um das LED-Betriebsgerät vor kurzzeitiger thermischer Überlastung zu schützen, wird bei Überschreitung der Grenztemperatur der Ausgangsstrom der LED reduziert. Der Temperaturschutz wird ca. 5 °C über  $t_{c\ max}$  aktiv (siehe Seite 2). Im DC-Betrieb ist diese Funktion deaktiviert, um die Notlichtanforderung zu erfüllen.

## 6.8 corridorFUNCTION

Die corridorFUNCTION kann auf zwei verschiedene Arten programmiert werden. Um die corridorFUNCTION mittels Software zu programmieren, ist ein DALI-USB-Interface in Kombination mit einer DALI PS notwendig.

Als Software kann der masterCONFIGURATOR verwendet werden.

Um die corridorFUNCTION auch ohne Software zu aktivieren, muss lediglich eine Spannung von 230 V für 5 min. am switchDIM-Anschluss anliegen. Danach geht das Gerät automatisch in die corridorFUNCTION.

Hinweis:

Sollte die corridorFUNCTION in einer switchDIM-Anlage fälschlicherweise aktiviert werden (z.B. ein Schalter wurde anstelle eines Tasters verwendet), so besteht die Möglichkeit nach korrekter Installation eines Tasters den corridorFUNCTION-Modus mittels 5 kurzer Tastendrucke innerhalb von 3 Sekunden wieder zu deaktivieren.

switchDIM und corridorFUNCTION sind sehr einfache Arten ein Gerät mittels handelsüblichen Tastern oder Bewegungsmeldern zu steuern.

Für eine einwandfreie Funktion ist das Gerät jedoch auf eine sinusförmige Netzspannung mit einer Frequenz von 50 Hz oder 60 Hz am Steuereingang angewiesen.

Besonderes Augenmerk ist auf klare, eindeutige Nulldurchgänge zu legen. Starke Netzstörungen können dazu führen, dass auch die Funktionen von switchDIM und corridorFUNCTION gestört werden.

## 6.9 Konstantlicht

CLO – Constant Light Output Funktion

Der Lichtstrom einer LED nimmt über ihre Lebensdauer kontinuierlich ab. Die Funktion CLO stellt sicher, dass die abgegebene Lichtmenge trotzdem stabil gleich bleibt. Dazu wird der LED-Strom im Laufe der LED-Lebensdauer kontinuierlich erhöht. Über den masterCONFIGURATOR können Startwert (in Prozent) und zu erwartende Lebensdauer definiert werden. Das LED-Betriebsgerät passt den LED-Strom anschließend automatisch an.

## 6.10 Power-up Fading

Die Power-up Fading Funktion bietet die Möglichkeit einen Soft-Start zu realisieren. Angewandt wird diese Zeit beim Einschalten der Versorgungsspannung und bei Starts über switchDIM und ready2mains. Die Funktion lässt sich als DALI-Fadetime im Bereich von 0,7 bis 16 Sekunden einstellen und dimmt in der eingestellten Zeit von 0 % auf den Power-On Level. Ab Werk ist kein Power-Up Fading eingestellt (0 Sekunden).

## 6.11 Lichtlevel im DC-Betrieb

Programmierbar von 1 – 100 %  
Programmierung durch erweitertes DSI- oder DALI-Signal (16 Bit).  
Werkseinstellung 15 %  
Im DC-Betrieb kann auch der Dimmbetrieb aktiviert werden.

## 6.12 Software / Programmierung

Mittels Software und USB-Interface können verschiedene Funktionen aktiviert bzw. Parameter konfiguriert werden. Hierzu ist lediglich ein DALI-USB oder ready2mains Programmer, sowie die Software (masterCONFIGURATOR) notwendig.

## 6.13 masterCONFIGURATOR

Ab Version 2.8:

Zum Programmieren von Funktionen (CLO, I-select 2, Power-up Fading, corridorFUNCTION) und der Gerätekonfiguration (Fadetime, ePowerOnLevel, DC-Level etc.).

Weitere Informationen finden Sie im masterCONFIGURATOR Handbuch.

## 7. Sontiges

### 7.1 Isolations- bzw. Spannungsfestigkeitsprüfung von Leuchten

Elektronische Betriebsgeräte für Leuchtmittel sind empfindlich gegenüber hohen Spannungen. Bei der Stückprüfung der Leuchte in der Fertigung muss dies berücksichtigt werden.

Gemäß IEC 60598-1 Anhang Q (nur informativ!) bzw. ENEC 303-Annex A sollte jede ausgelieferte Leuchte einer Isolationsprüfung mit 500 V<sub>DC</sub> während 1 Sekunde unterzogen werden.

Diese Prüfspannung wird zwischen den miteinander verbundenen Klemmen von Phase und Nullleiter und der Schutzleiteranschlussklemme angelegt. Der Isolationswiderstand muss dabei mindestens 2 MΩ betragen.

Alternativ zur Isolationswiderstandsmessung beschreibt IEC 60598-1 Anhang Q auch eine Spannungsfestigkeitsprüfung mit 1500 V<sub>AC</sub> (oder 1,414 x 1500 V<sub>DC</sub>). Um eine Beschädigung von elektronischen Betriebsgeräten zu vermeiden, wird von dieser Spannungsfestigkeitsprüfung jedoch dringendst abgeraten.

### 7.2 Bedingungen für Lagerung und Betrieb

Umweltbedingungen: 5 % bis max. 85 %,  
nicht kondensierend  
(max. 56 Tage/Jahr bei 85 %)

Lagertemperatur: -40 °C bis max. +80 °C

Bevor die Geräte in Betrieb genommen werden, müssen sie sich wieder innerhalb des spezifizierten Temperaturbereiches (ta) befinden.

### 7.3 Zusätzliche Informationen

weitere technische Informationen auf [www.tridonic.com](http://www.tridonic.com) → Technische Daten

Garantiebedingungen auf [www.tridonic.com](http://www.tridonic.com) → Services  
Keine Garantie wenn das Gerät geöffnet wurde!