

PRODUKTDATENBLATT

LN INV DI 1500 P 69W 940 PS WT

LINEAR INDIVILED DIRECT/INDIRECT 1500 PS | Hängeleuchte für Einzel- oder Lichtband-Büroanwendungen mit CRI90 und wählbarer Wattageinstellung (Power Select - PS), 1500 mm



Anwendungsgebiete

- Direkter Ersatz für Leuchten mit Leuchtstofflampen
- Büros, Bildungseinrichtungen, öffentliche Einrichtungen
- Einzelanwendung oder im Verbund als Lichtband
- Direkt- und Indirektbeleuchtung

Produktvorteile

- Einfache Aufrüstbarkeit von Lichtquelle und Treiber (EVERLOOP-Design)
- Homogene Lichtverteilung und reduzierte Blendwirkung ($UGR \leq 19$) dank IndiviLED®-Optik
- Hängeleuchten mit direkter (70%) und indirekter Beleuchtung (30%)
- Hohe technische Leistung mit CRI90 und bis zu 134 lm/W
- Sehr vielseitig durch eine am Treiber wählbare Wattageinstellung (Power Select - PS)
- Hohe Farbkonsistenz mit SDCM 3
- Einfache Installation
- Flimmerarmes Licht dank speziellem elektronischen Vorschaltgerät
- Vielfältige Montagemöglichkeiten durch unterschiedliches Zubehör
- 5 Jahre Garantie

Produkteigenschaften

- Minimalistisches LEDVANCE SCALE-Design in einem Gehäuse aus stranggepresstem Aluminium
- Enthält EVERLOOP: Komfortabler Austausch von Lichtquelle und LED Treiber



- Verbindbar in ein nahtloses Lichtband mit Zubehör (Anbau- oder Abhängemontage)
- Abgehängte Montage mit Abhängeset (separat zu bestellen)
- Glühdrahtprüfung nach IEC 60695-2-12: 850 °C
- 5-polige Anschlussklemme, Kabelquerschnitt bis zu 5 x 2,5 mm²
- Lebensdauer (L80/B10): 70.000 h (bei 25 °C)



TECHNISCHE DATEN

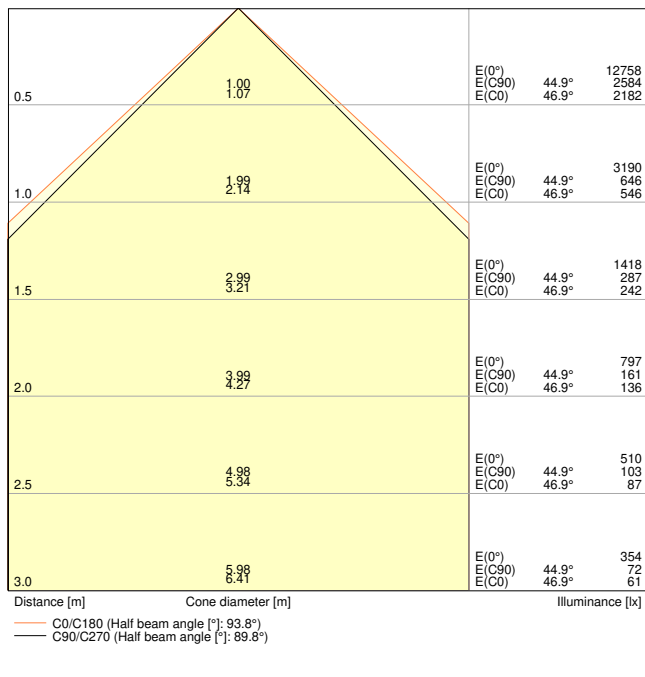
Elektrische Daten

Nennleistung	69,00 W
Nennspannung	220...240 V
Netzfrequenz	50/60 Hz
Nennstrom	315,000 mA
Einschaltstrom	23,6 A
Einschaltstromdauer T_{h50}	176 μ s
Max. Anzahl der Leuchten Leitungsschutzschalter B16	18
Max. Anz. Leucht. an Sicherungsaut. C10 A	15
Max. Anzahl der Leuchten Leitungsschutzschalter C16	25
Netzleistungsfaktor λ	$\geq 0,90$
Oberschwingungsgehalt	$\leq 20 \%$
Schutzklasse	I
Betriebsart	Integrierter LED-Treiber

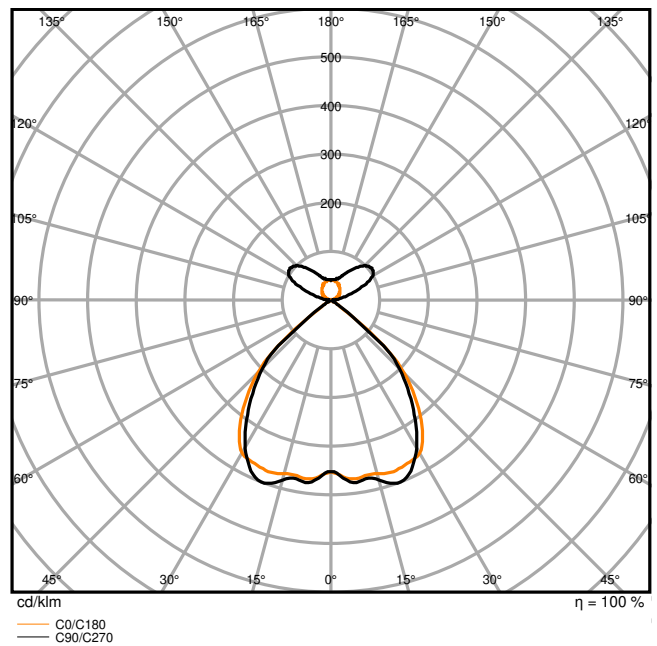
Photometrische Daten

Lichtstrom	9050 lm
Lichtausbeute	131 lm/W
Farbtemperatur	4000 K
Lichtfarbe (Bezeichnung)	Kalt weiß
Farbwiedergabeindex Ra	90
Standardabweichung des Farbabgleichs	3 sdc _m
Flimmerarm	Ja
Flimmer-Messgröße (Pst LM)	≤ 1
Messgröße für Stroboskop-Effekte (SVM)	$\leq 0,4$
Photobiologische Risikogruppe gemäß EN62778	RG0
Photobiologische Risikogruppe gemäß EN62471	RG0
Ausstrahlungswinkel	90 ° + 130 °
UGR	< 19





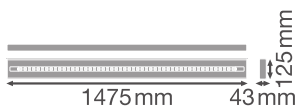
LDC typ cone



LDC typ polar

Maße & Gewicht

Länge	1475,00 mm
Breite	125,00 mm
Höhe	43,00 mm
Produktgewicht	4300,00 g



Materialien & Farben



Produktfarbe	Weiß
Gehäusefarbe	Weiß
Gehäusematerial	Aluminium
Material Abdeckung	Polymethylmethacrylat (PMMA)
Material der lichtemittierenden Fläche	Acrylglas (PMMA)
Glühdrahtprüfung nach IEC 60695-2-12	850 °C
Quecksilbergehalt der Lampe	0.0 mg

Anwendung & Installation

Umgebungstemperaturbereich	-20...+50 °C
Lagertemperaturbereich	-20...+80 °C
Anschlussart	Schraubenlose-Anschlussklemme, 5-Pole (L, N, PE, DA+, DA-)
Schutzart	IP20
Schutzklasse IK (Stoßfestigkeitsgrad)	IK06
Dimmbar	Nein
Montageart	Abgehängt
Montageort	Decke
Anwendungsumgebung	Innenanwendungen
Justierbar	Nein
LED-Modul austauschbar	Nur durch einen Experten
Mit Leuchtmittel	Ja

Lebensdauer

Lebensdauer L70/B50 bei 25 °C	100000 h ¹⁾
Lebensdauer L80/B10 bei 25 °C	70000 h ¹⁾
Lebensdauer L90/B10 bei 25 °C	35000 h
Anzahl der Schaltzyklen	25000

¹⁾ t[h]: L70 / B50 @ 25 °C (Ta), t[h]: L80 / B10 @ 25 °C (Ta), t[h]: L90 / B10 @ 25 °C (Ta)

Vorschaltgerät

Ausgangsstrom	1050 mA
EVG - Ausgangs-Rippelstrom	≤ 5 %
Empfohlenes Vorschaltgerät	OSRAM type OT FIT 55/220–240/1A0 CS L AP& IT FIT 18/220... 240/350 CS L

Zertifikate & Standards

Normen	CE / CB / ENEC / TÜV SÜD / UKCA / EAC
--------	---------------------------------------



Leuchte mit begrenzter Oberflächentemperatur "D-Zeichen"	Nein
Ballwurfsicher	Nein











Zusätzliche Produktdaten

Anmerkung zum Produkt	Available from December 2023
Anzahl Leuchtmittel	2
Zusatzfunktion	EVERLOOP

TECHNISCHE AUSSTATTUNG



- Abhängeset für Hängeleuchten-Version erhältlich (separat zu bestellen)
- Inline-, Eck- und Infill-Verbinder als separates Zubehör erhältlich
- Durchgangsverdrahtungs-Set verfügbar

DOWNLOADS

Dokumente und Zertifikate	
	User instruction
	Addon Technical Information
	Packaging insert
	Declarations Of Conformity CE
	Declarations Of Conformity UKCA
Fotometrische und lichttechnische Planungsdateien	
	IES file (IES)
	LDT file (Eulumdat)
	ULD file (DIALux)
	ROLF file (RELUX)
	UGR file (UGR table)



Fotometrische und lichttechnische Planungsdateien

-  LDC typ cone
-  LDC typ polar

CAD/BIM Dateien

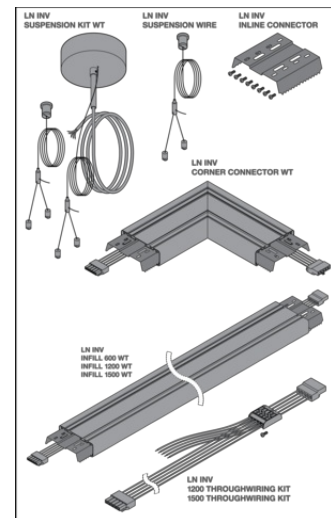
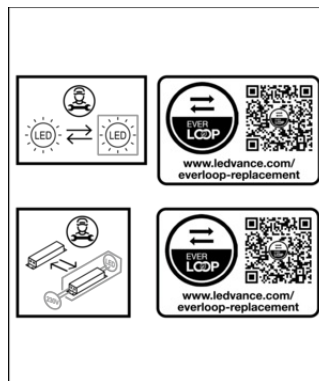
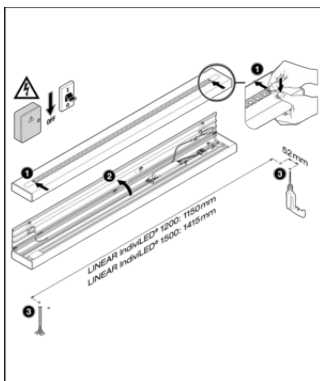
-  CAD_STEP_3D

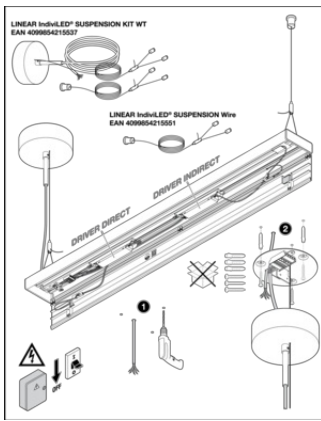
VERPACKUNGSMITTEL

EAN	Verpackungseinheit (Stück pro Einheit)	Abmessungen (Länge x Breite x Höhe)	Bruttogewicht	Volumen
4099854135255	Faltschachtel 1	1,252 mm x 167 mm x 87 mm	5000.00 g	18.19 dm ³
4099854135262	Versandschachtel 2	1,547 mm x 187 mm x 189 mm	11600.00 g	54.68 dm ³

Die genannten Produktnummern beschreiben die kleinste bestellbare Mengeneinheit. Eine Versandeinheit kann mehrere Einzelprodukte beinhalten. Als Bestellmenge verwenden Sie bitte das Ein- oder Mehrfache einer Versandeinheit.

WEITERE KATALOGINFORMATIONEN

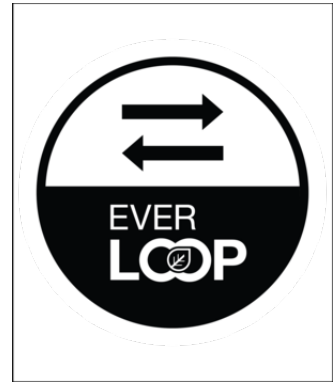




dip switch Preset: ON/ON

DRIVER

LINEAR InduLED® SUSPENSION KIT WT	DRIVER	dip switch		Preset		LED	Watt	lm	lm/W	Temp. (°C)	Temp. (°F)	Temp. (°K)
		1	2	ON	OFF							
LN INV DI 1500 P 69W 940 PS WT	DRIVER	ON	ON	ON	ON	1500	69	940	13.6	25	77	298
LN INV DI 1500 P 69W 940 PS WT	DRIVER	ON	ON	ON	OFF	1500	69	940	13.6	25	77	298
LN INV DI 1500 P 69W 940 PS WT	DRIVER	ON	ON	OFF	ON	1500	69	940	13.6	25	77	298
LN INV DI 1500 P 69W 940 PS WT	DRIVER	ON	ON	OFF	OFF	1500	69	940	13.6	25	77	298
LN INV DI 1500 P 69W 940 PS WT	DRIVER	OFF	ON	ON	ON	1500	69	940	13.6	25	77	298
LN INV DI 1500 P 69W 940 PS WT	DRIVER	OFF	ON	ON	OFF	1500	69	940	13.6	25	77	298
LN INV DI 1500 P 69W 940 PS WT	DRIVER	OFF	ON	OFF	ON	1500	69	940	13.6	25	77	298
LN INV DI 1500 P 69W 940 PS WT	DRIVER	OFF	ON	OFF	OFF	1500	69	940	13.6	25	77	298
LN INV DI 1500 P 69W 940 PS WT	DRIVER	OFF	OFF	ON	ON	1500	69	940	13.6	25	77	298
LN INV DI 1500 P 69W 940 PS WT	DRIVER	OFF	OFF	ON	OFF	1500	69	940	13.6	25	77	298
LN INV DI 1500 P 69W 940 PS WT	DRIVER	OFF	OFF	OFF	ON	1500	69	940	13.6	25	77	298
LN INV DI 1500 P 69W 940 PS WT	DRIVER	OFF	OFF	OFF	OFF	1500	69	940	13.6	25	77	298



Referenzen / Verweise

- Zur Garantie siehe www.ledvance.de/garantie

Haftungsausschluss

Änderungen und Irrtümer vorbehalten. Vergewissern Sie sich, dass Sie immer den neuesten Stand verwenden.

