



### EM converterLED ST 90 V Notlichtbetriebsgeräte LED

#### Produktbeschreibung

- LED-Notlichtbetriebsgerät mit Selbsttestfunktion
- Für LED-Module mit einer Vorwärtsspannung von 50 – 90 V
- SELV für Ausgangsspannung < 120 V DC
- Low-Profile-Gehäuse (21 x 30 mm Querschnitt)

#### Eigenschaften

- Bereitschaftsbetrieb
- Selbsttest gemäß IEC 62034
- 1, 2 oder 3 h Bemessungsbetriebsdauer
- Betriebsdauer mit Stecker (Duration Link) wählbar
- Kompatibel mit allen dimmbaren und nicht dimmbaren Konstantstrom LED-Betriebsgeräten (siehe Seite 5, Kompatibilität mit LED-Betriebsgerät)
- 3-Pol-Technologie: 2-polige Umschaltung des LED-Moduls und verzögerte Netzzuschaltung für das LED-Betriebsgerät
- Automatische Abschaltung des Ausgangs, wenn sich die LED-Last außerhalb des zulässigen Bereichs befindet
- Konstante Ausgangsleistung
- Maximale Lichtleistung für alle LED-Module
- Zweifarbiges LED zur Statusanzeige
- „Rest mode“-Funktion
- Elektronisches Multi-Level-Ladesystem
- Tiefentladeschutz
- Kurzschlussfester Akku-Anschluss
- Verpolungsschutz für Akku
- Selbsttest:
- Zustand des Akkus
- Zustand der LED
- Ladebedingung
- Funktionstest
- Betriebsdauertest

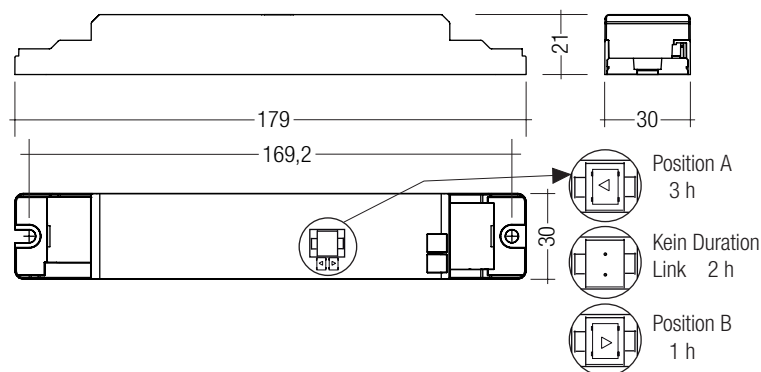
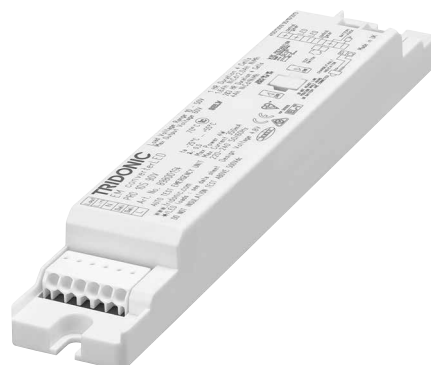
#### Akkumulatoren

- Hochtemperaturzellen
- NiCd- oder NiMH-Akkus
- D-, Cs- oder 7/5 Cs-Zellen



Normen, Seite 5

Anschlussdiagramme und Installationsbeispiele siehe Datenblatt,  
Seite 8



Hinweis: Lieferung Betriebsgerät mit Duration Link in 3 Stunden-Position. Duration Link für Betriebsdauer vor Akku - und Netzanschluss einstellen.

#### Technische Daten

Netzspannungsbereich	220 – 240 V
Netzfrequenz	50 / 60 Hz
Typ. $\lambda$ (bei 230 V / 50 Hz)	0,45
Vorwärtsspannungsbereich LED-Modul	50 – 90 V
Ausgangsstrom	siehe Seite 4
Einschaltzeit	< 0,25 s ab Erkennung des Notfallereignisses
Überspannungsschutz	320 V (für 1 h)
Max. Ausgangsspannung	120 V
Umgebungstemperatur $t_a$	-25 ... +55 °C
Max. Gehäusetemperatur $t_c$	75 °C
Netzspannung-Umschaltsschwellen	gemäß EN 60598-2-22
Schutzart	IP20
Rest mode max. Anzahl Notlichtgeräte	100
Rest mode max. Leitungslänge	1.000 m
Funktionstest	Wöchentlich 5 s Test
Dauertest	Jährlich 1 h / 2 h / 3 h Test

#### Bestelldaten

Typ	Artikelnummer	Bemessungsbetriebsdauer	Anzahl Zellen	Verpackung Karton	Verpackung Palette	Gewicht pro St.
EM converterLED ST 104 90V	89800190	1/2/3 h	4	10 Stk.	800 Stk.	0,08 kg
EM converterLED ST 105 90V	89800191	1/2/3 h	5	10 Stk.	800 Stk.	0,08 kg
EM converterLED ST 135 NiCd 90V	89800192	3 h	5	10 Stk.	800 Stk.	0,08 kg

**Spezifisch technische Daten**

Typ	Bemessungs- betriebsdauer	Max. Ausgangs- leistung	Netzstrom im Ladebetrieb			Netzleistung im Ladebetrieb		
			Erstladung	Schnellaufladung	Erhaltungsladung	Erstladung	Schnellaufladung	Erhaltungsladung
EM converterLED ST 104 90V	1 h	4 W	20 mA	25 mA	17 mA	2,5 W	3,1 W	1,7 W
	2 h	4 W	27 mA	30 mA	20 mA	4,0 W	4,3 W	2,2 W
	3 h	4 W	27 mA	30 mA	20 mA	4,0 W	4,3 W	2,2 W
EM converterLED ST 105 90V	1 h	5 W	20 mA	25 mA	17 mA	2,5 W	3,1 W	1,7 W
	2 h	5 W	30 mA	30 mA	20 mA	4,5 W	4,8 W	2,5 W
	3 h	5 W	30 mA	30 mA	20 mA	4,5 W	4,8 W	2,5 W
EM converterLED ST 135 NiCd 90V	3 h	2 W	20 mA	25 mA	17 mA	2,5 W	3,3 W	1,7 W

RoHS

ZUBEHÖR

**Prüftaster EM3**

**Produktbeschreibung**

- Zum Anschließen an das Notlichtbetriebsgerät
- Zur Überprüfung der Gerätefunktion
- Steckverbindung



**Bestelldaten**

Typ	Artikelnummer	Verpackung Sack	Verpackung Karton	Gewicht pro Stk.
Test switch EM 3	89899956	25 Stk.	200 Stk.	0,013 kg

ZUBEHÖR

**Statusanzeige zweifarbig LED**

**Produktbeschreibung**

- Zweifarbig LED zur Statusanzeige
- Grün: System OK, rot: Fehleranzeige
- Steckverbindung



**Bestelldaten**

Typ	Artikelnummer	Verpackung Sack	Verpackung Karton	Gewicht pro Stk.
LED EM zweifarbig 1,0 m CON	89800273	25 Stk.	200 Stk.	0,015 kg
LED EM zweifarbig HO 1,0 m CON	89800275	25 Stk.	200 Stk.	0,015 kg
LED EM zweifarbig 0,3 m CON	89800274	25 Stk.	200 Stk.	0,005 kg
LED EM zweifarbig HO 0,3 m CON	89800276	25 Stk.	200 Stk.	0,005 kg

### Auswahl Akkus

EM converterLED SELFTEST, 1 / 2 / 3 h

Technologie und Kapazität	Bauart	Anzahl Zellen	Typ	Artikelnr.	EM converterLED ST 104 90V		EM converterLED ST 105 90V		EM converterLED ST 135 NiCd 90V
					Typ		Typ		
					Artikelnr.		Artikelnr.		Artikelnr.
					Zellen		Zellen		Zellen
Dauer		Dauer		Dauer		Dauer		Dauer	
NiCd 1.6Ah Cs-Zellen	Stab	1 x 4	Accu-NiCd C 4A	89899692	•				
	Stab	1 x 5	Accu-NiCd C 5A	89899695			•		•
	Stab + Stab	2 + 2	Accu-NiCd C 4C	89899694	•				
	Stab + Stab	3 + 2	Accu-NiCd C 5C	89899697			•		•
	nebeneinander	4 x 1	Accu NiCd C 4B	89899693	•				
	nebeneinander	5 x 1	Accu NiCd C 5B	89899696			•		•
NiCd 4 Ah D-Zellen®	Stab	1 x 4	Accu-NiCd 4A 55	89800089		•			
	Stab	1 x 5	Accu-NiCd 5A	89895973				•	
	Stab + Stab	2 + 2	Accu-NiCd 4C	89895978		•			
	Stab + Stab	3 + 2	Accu-NiCd 5C 55	89800090				•	
NiMH 2Ah Cs-Zellen	nebeneinander	4 x 1	Accu NiCd 4B	89895977		•			
	Stab	1 x 4	Accu-NiMH C 4A	89899700	•				
	Stab	1 x 5	Accu-NiMH C 5A	89899703			•		•
NiMH 4Ah 7/5 Cs-Zellen	nebeneinander	5 x 1	Accu-NiMH C 5B	89899704			•		•
	Stab	1 x 4	Accu-NiMH 4Ah C 4A	89899850		•			
	Stab	1 x 5	Accu-NiMH 4Ah C 5A	89899851				•	
	Stab + Stab	3 + 2	Accu-NiMH 4Ah C 5C	89899978				•	

® 50°C Batterien sind ebenfalls verfügbar (siehe eigenes Datenblatt auf [www.tridonic.com](http://www.tridonic.com))

### Akkulade- / Akkuentladedaten

EM converterLED SELFTEST, 1 / 2 / 3 h

	Typ	EM converterLED ST 104 90V		EM converterLED ST 105 90V		EM converterLED ST 135 90V
		Artikelnr.		Artikelnr.		Artikelnr.
		Zellen		Zellen		Zellen
		Dauer		Dauer		Dauer
		1 h	2 / 3 h	1 h	2 / 3 h	3 h
Erstladung		20 h				
Akkuladezeit	Schnellaufladung	10 h	15 h	10 h	15 h	10 h
	Erhaltungsladung	kontinuierlich				
Ladestrom	Erstladung	130 mA	300 mA	130 mA	300 mA	130 mA
	Schnellaufladung	210 mA	330 mA	210 mA	330 mA	210 mA
	Erhaltungsladung	50 mA	130 mA	50 mA	130 mA	50 mA
Entladestrom		850 – 960 mA	850 – 960 mA	850 – 960 mA	850 – 960 mA	360 – 400 mA

**Typ. LED-Strom/Spannungskennlinien**

Der LED-Strom im Notlichtbetrieb wird automatisch vom EM converterLED eingestellt, basierend auf der gesamten Vorwärtsspannung der angeschlossenen LED-Module und der zugehörigen Batterie.

EM converterLED ST 104 90V

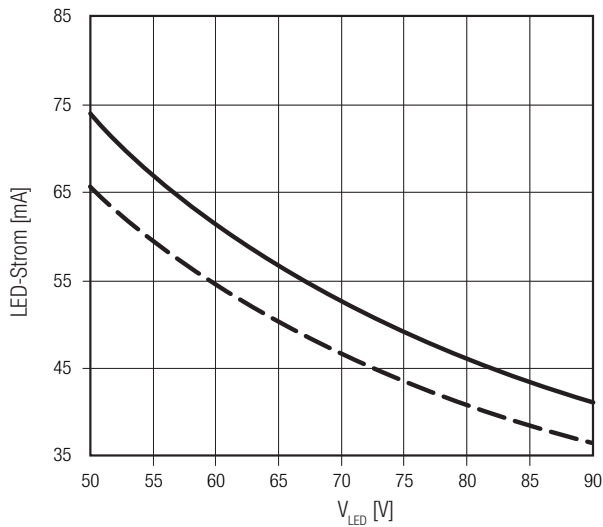
Artikelnummer: 89800190

Max. Ausgangsleistung: 4 W

Max. Ausgangsstrom: 85 mA

Max. Ripplestromspitze: 130 mA

4,8 V Akkuspannung, 850 – 960 mA Akkuentladestrom



EM converterLED ST 105 90V

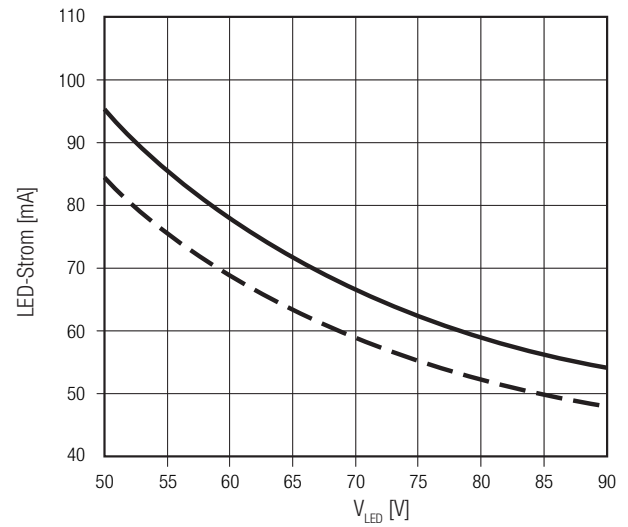
Artikelnummer: 89800191

Max. Ausgangsleistung: 5 W

Max. Ausgangsstrom: 105 mA

Max. Ripplestromspitze: 150 mA

6,0 V Akkuspannung, 850 – 960 mA Akkuentladestrom



EM converterLED ST 135 NiCd 90V

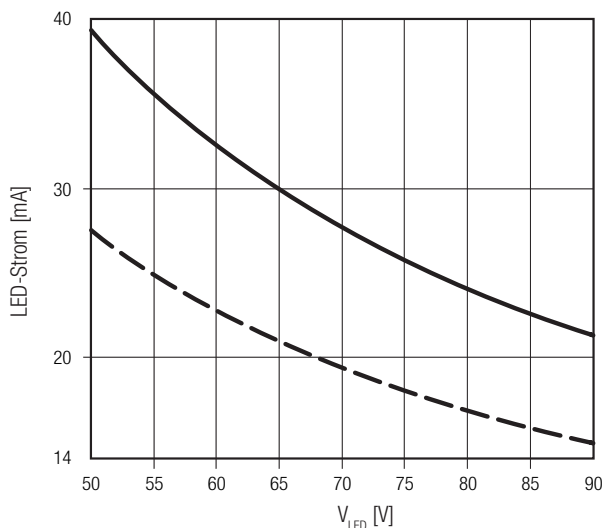
Artikelnummer: 89800192

Max. Ausgangsleistung: 2 W

Max. Ausgangsstrom: 40 mA

Max. Ripplestromspitze: 70 mA

6,0 V Akkuspannung, 360 – 400 mA Akkuentladestrom



LED-Strom bei nominaler Akkuspannung und min. Akkuentladestrom  
 LED-Strom bei nominaler Akkuspannung und max. Akkuentladestrom

Hinweis: Max. Ausgangsstrom und max. Ripplestromspitze werden gemessen bei max. Akkuentladestrom und der niedrigsten LED-Vorwärtsspannung.

**Inbetriebnahme**

Nach der Installation der Leuchte und dem ersten Anschluss der Netzversorgung und des Akkus an das EM converterLED wird das Gerät damit beginnen den Akku 20 Stunden lang zu laden (Erstladung). Die 20 Stunden Wiederaufladung passiert ebenso wenn eine neuer Akku angeschlossen wird oder das Gerät den Rest mode (Ruhebetrieb) verlässt. Der folgende automatische Inbetriebnahmetest wird nur durchgeführt wenn ein Akku ersetzt und voll geladen wurde (nach 20 Std.).

**Tests:**

**Inbetriebnahmeprüfung**

Eine vollständige Inbetriebnahmeprüfung wird automatisch nach festem Anschluss der Stromversorgung für 5 Tage durchgeführt. Die Funktion zur einfachen Inbetriebnahme setzt Datum und Uhrzeit für die Erstprüfung fest, um eine Prüfung der Einheiten nach dem Zufallsprinzip zu gewährleisten.

**Funktionstest**

Funktionstests werden wöchentlich 5 Sekunden lang durchgeführt und vom Mikroprozessor gesteuert. Die Einleitung sowie Datum/Uhrzeit dieser Prüfungen werden bei Inbetriebnahme der Leuchte festgesetzt.

**Betriebsdauertest**

Zur Überprüfung der Akkuleistung wird jährlich ein vollständiger Betriebsdauertest durchgeführt.

Eine umfangreiche Beschreibung der Funktionen bezüglich Inbetriebnahme und Tests finden Sie in den Anwendungshinweisen.

**Prüftaster**

Wahlweise kann ein Prüftaster an das EM converterLED angeschlossen werden. Dieser kann folgendermaßen verwendet werden:

- für einen 5 Sekunden Funktionstest: drücke 200 ms < T < 1 s
- ausführen eines Funktionstests solange der Taster gedrückt ist: drücke > 1 Sekunde
- Reset des Selbsttest-Timers (Einstellen der lokalen Testzeit): drücke > 10 Sekunden

**Timer-Rückstellfunktion**

Der Timer für den Funktions- und Betriebsdauertest kann zu einer bestimmten Zeit des Tages eingestellt werden, entweder durch Drücken des Prüftaster länger als 10 Sekunden oder durch fünfmaliges Schalten der ungeschalteten Phase innerhalb von einer Minute. Durch Ausführen der Timer-Rückstellfunktion werden alle vorher eingestellten Testzeiten durch den Zeitpunkt der Rückstellung ersetzt und der adaptive Lernmodus zur Ermittlung des Testzeitpunktes mit minimalem Risiko wird deaktiviert. Diese Funktion wird nur dann unterstützt, wenn die Intervallzeit größer Null ist (automatischer Testmodus aktiviert). Der Wert des Delay-Timers wird während der Inbetriebnahme festgesetzt.

**Funktion "Rest mode" (Ruhe-Betrieb)**

Die Funktion "Rest-Mode" wird aktiviert durch Anlegen eines kurzen Gleichspannungspulses mit einer Amplitude zwischen 9,5V<sub>DC</sub> und 22,5V<sub>DC</sub> und einer Pulsweite zwischen 150 ms und 1 Sekunde an die Klemmen, die mit "Rest" beschriftet sind. Der Puls wird angelegt, nachdem die Netzversorgung getrennt wurde und während sich das Gerät im Notbetrieb befindet. Die Polarität des Spannungspulses spielt keine Rolle. Nach einem Netzspannungs-Reset verlässt das EM converterLED ST die „Rest-Mode“-Funktion. Das EM converterLED ST unterstützt die „re-light“-Funktion.

Puls/Mode	Standby	Notbetrieb	Rest
150 – 1.000 ms	Sperren	Rest	–
1.001 – 2.000 ms	Sperre aufheben	–	re-light

**Isolations- bzw. Spannungsfestigkeitsprüfung von Leuchten**

Elektronische Betriebsgeräte für Lampen sind empfindlich gegenüber hohen Spannungen. Bei der Stückprüfung der Leuchte in der Fertigung muss dies berücksichtigt werden.

Gemäß IEC 60598-1 Anhang Q (nur informativ!) bzw. ENEC 303-Annex A sollte jede ausgelieferte Leuchte einer Isolationsprüfung mit 500V<sub>DC</sub> während 1 Sekunde

unterzogen werden. Diese Prüfspannung wird zwischen den miteinander verbundenen Klemmen von Phase und Nullleiter und der Schutzleiteranschlussklemme angelegt. Der Isolationswiderstand muss dabei mindestens 2 MΩ betragen.

Alternativ zur Isolationswiderstandsmessung beschreibt IEC 60598-1 Anhang Q auch eine Spannungsfestigkeitsprüfung mit 1500V<sub>AC</sub> (oder 1,414 x 1500V<sub>DC</sub>). **Um eine Beschädigung von elektronischen Betriebsgeräten zu vermeiden, wird von dieser Spannungsfestigkeitsprüfung jedoch dringendst abgeraten.**

**Technische Daten Akkus**

**Akku-NiCd**

Gehäusetemperaturbereich (für eine Lebensdauer von 4 Jahren)	+5 °C bis +55 °C
4,2 / 4,5 Ah D	+5 °C bis +50 °C
1,6 Ah Cs	1,2 V
Akkuspannung/Zelle	4,2 / 4,5 Ah
Kapazität D	1,6 Ah
Kapazität Cs	70 °C
Max. Kurzzeit-Temperatur (reduziert die Lebensdauer)	5 Stk. pro Karton
Verpackungsmenge	

**Akku-NiMh**

Gehäusetemperaturbereich (für eine Lebensdauer von 4 Jahren)	+5 °C bis +55 °C
2,0 Ah Cs	+5 °C bis +45 °C
4,0 Ah Cs	1,2 V
Akkuspannung	2,0 Ah / 4,0 Ah
Kapazität	70 °C
Max. Kurzzeit-Temperatur (reduziert die Lebensdauer)	5 Stk. pro Karton
Verpackungsmenge	

**Kompatibilität mit LED-Betriebsgerät**

Das EM converterLED-Notlichtbetriebsgerät arbeitet mit 3-Pol-Technologie und ist kompatibel mit den meisten LED-Betriebsgeräten am Markt. Es ist jedoch wichtig zu prüfen, dass die Bemessung des eingesetzten LED-Betriebsgerätes die unten angeführten Werte nicht überschreitet:

- Der maximal erlaubte Ausgangsstrom des verwendeten LED-Betriebsgerätes beträgt 2,4 A peak (Bemessungsstrom der Schaltrelais des EM converterLED)
- Die max. erlaubte Ausgangsspannung des verwendeten LED-Betriebsgerätes, die am Ausgang des EM converterLED anliegt, beträgt 450 V (Spannungsfestigkeit zwischen benachbarten Kontakten des einzelnen Schaltrelais am EM converterLED-Ausgang)
- Die max. erlaubte Leistung des verwendeten LED-Betriebsgerätes beträgt 80 W

**Lebensdauer**

Mittlere Lebensdauer unter Nennbedingungen 50.000 Betriebsstunden bei max 10 % Ausfallwahrscheinlichkeit. Statistische Fehlerrate 0,2 % per 1.000 Betriebsstunden.

**Maximale Leitungslänge**

LED	3 m <sup>®</sup>
Statusanzeige LED	1 m
Akkus	1,3 m

<sup>®</sup> Hinweis: Die Länge der LED-Leitungen darf nicht überschritten werden. Es ist zu beachten, dass sich die Länge der Leitungen vom EM converterLED zu den LED-Modulen zu der Länge der Leitungen vom Betriebsgerät zum EM converter LED addieren (bezüglich der max. zulässigen Länge der Leitungen des LED-Betriebsgerätes). Alle Leitungen so kurz wie möglich halten.

### Mechanische Daten

Das Gehäuse wird aus Polycarbonat hergestellt.

Glühdrahtprüfung nach EN 61347-1 mit erhöhter Temperatur von 960 °C bestanden.

#### LED Statusanzeige

- Grün
- Befestigungsloch mit 6,5 mm Durchmesser
- Leitungslänge 0,3 m / 1,0 m
- Isolierung ausgelegt für 90 °C
- Steckverbindung

#### Prüftaster

- Befestigungsloch mit 7,0 mm Durchmesser
- Leitungslänge 0,55 m
- Steckverbindung

#### Akku-Anschlussleitungen

- Lieferumfang: 1 rote und 1 schwarze
- Länge: 1,3 m
- Drahttyp: 0,5 mm<sup>2</sup> Einzeldrahtleiter
- Isolierung ausgelegt für 90 °C

#### Anschluss Akku

4,8 mm Flachstecker (isoliert)

#### Anschluss Notlichtgerät

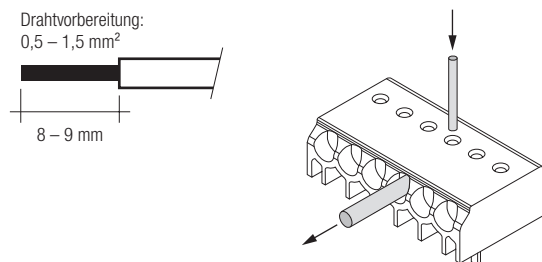
8 mm abisoliert

Zweiteilige Akkus werden mit 200 mm langen Anschlussleitungen mit Steckhülsen (4,8 mm) an beiden Enden und Isolierabdeckungen zur Verbindung der Akku-Stäbe geliefert.

### Elektrische Anschlüsse

#### Verdrahtung

##### LED-Modul/LED-Betriebsgerät/Spannungsversorgung



Draht lösen durch Drehen und Ziehen oder Verwendung eines Lösewerkzeugs Ø 1 mm

#### Leitungsart und Leitungsquerschnitt

Zur Verdrahtung kann ein Einzeldrahtleiter mit Leitungsquerschnitt von 0,5 bis 1,5 mm<sup>2</sup> verwendet werden. Für perfekte Funktion der Steckklemme Leitungen 8 – 9 mm abisolieren.

### Akkus

Anschlussmethode: 4,8 x 0,5 mm Flachsteckzunge ans Zelleneende geschweißt.

Bei den Stab-Akkus ist der elektrische Anschluss mit montierten Endkappen möglich.

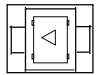
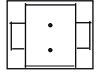
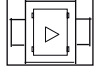
Durch Lösen der Flachstecker von den Akkus kann der Inverterbetrieb unterbunden werden.

Informationen zu den Akkus finden Sie im entsprechenden Datenblatt.

### Phasenisolierung

Die Verwendung verschiedener Phasen für die geschaltete und ungeschaltete Leitung ist erlaubt.

### Duration Link Steckpositionen

Dauer	Link-Position
3 hr	 Position A
2 hr	 Kein Duration Link
1 hr	 Position B

Das Modul wird mit dem Duration Link in der 3 Stundenposition geliefert (Position A).

Die Position des Duration Links wird nur beim ersten Einschalten gelesen. Wenn diese danach geändert wird, muss sowohl der Netz- als auch der Akku-Anschluss für 10 Sekunden abgeklemmt werden, um dem EM converterLED das Lesen der neuen Link-Position nach Wiederanschießen von Netz und Akku zu ermöglichen. Wenn die Link-Position nach Installation ohne diesen Reset geändert wird, führt dies zu einer falschen Akkufehleranzeige.

### Statusanzeige

Der Systemstatus wird über eine zweifarbige LED angezeigt.

LED Anzeige	Status	Kommentar
Permanent grün	System OK	AC Betrieb
Schnell blinkendes grün (0,1 sec ein – 0,1 sec aus)	Funktionstest läuft	
Langsam blinkendes grün (1 sec ein – 1 sec aus)	Betriebsdauertest läuft	
Rote LED ein	Lastfehler	Offener Schaltkreis / Kurzschluss / LED Fehler
Langsam blinkendes rot (1 sec ein – 1 sec aus)	Akkufehler	Akku hat Betriebsdauer- oder Funktionstest nicht bestanden / Akku ist defekt / Falsche Akkuspannung
Schnell blinkendes rot (0,1 sec ein – 0,1 sec aus)	Ladefehler	Falscher Ladestrom
Doppel blinkendes grün	Block-Modus	Umschalten in den Block-Modus mittels Controller
Grün und rot aus	DC Betrieb	Akkubetrieb (Notbetrieb)

### EM FLT1 Filter

Wenn das EM converterLED in einer Aufbauanwendung eingesetzt werden, bei der die Lampenleitungen und die Status-LED-Leitungen eng zusammen verdrahtet sind, ist es möglich, dass es zu elektrischen Störeinkopplungen in die Status-LED Leitungen kommt. Unter gewissen Umständen können diese Störeinkopplungen eine Blockade des EM converterLED Mikrokontrollers verursachen. Um diesem Problem in solchen Installationen vorzubeugen, ist es notwendig, den Filter EM FLT1 zwischen die Status-LED und das EM converterLED zu schalten.

Für weitere Informationen kontaktieren Sie bitte Tridonic.

Technische Daten:

Steckklemme 0,5–1,5 mm<sup>2</sup> starre Leitungen

### Bestelldaten

Typ	Artikelnummer	Verpackung Karton	Verpackung Palette	Gewicht pro Stk.
EM FLT1	89899942	50 Stk.	1.000 Stk.	0,022 kg

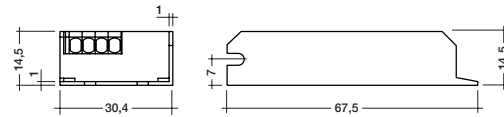
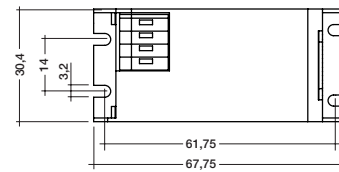
### Normen

- gemäß EN 50172
- gemäß EN 60598-2-22
- EN 61347-1:2008+A2:2013
- EN 61347-2-13
- EN 61347-2-7
- EN 55015
- EN 61000-3-2
- EN 61000-3-3
- EN 61547
- EN 60068-2-64
- EN 60068-2-29
- EN 60068-2-30
- EN 62384
- EN 62034

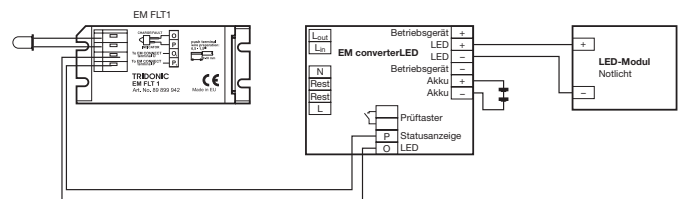
### Erklärung Prüfzeichen

Doppelte oder verstärkte Isolierung für elektronische Betriebsgeräte für den Leuchteinbau

### EM FLT1 Filter



### Verdrahtungsdiagramm mit EM FLT1 Filter



### Verdrahtungsrichtlinien

- Die LED-Klemmen, Akku-, Status LED- und Prüftaster- Klemmen sind als SELV klassifiziert (Ausgangsspannung < 120 V DC). Die Verdrahtung der Eingangsklemmen muss getrennt von der Verdrahtung der SELV klassifizierten Klemmen geführt oder die Verdrahtung entsprechend ausgeführt werden (Doppelinsolierung, 6 mm Luft- und Kriechstrecken) wenn diese Anschlüsse SELV bleiben sollen.
- Der Ausgang zur LED ist DC, hat aber einen Hochfrequenzanteil, was für die Einhaltung der EMV berücksichtigt werden sollte.
- Die LED Leitungen sollten für ein gutes EMV-Verhalten getrennt von den Netz-Anschlüssen und -Leitungen geführt werden
- Die maximale Leitungslänge an den LED Klemmen ist 3 m. Für ein gutes EMV-Verhalten sollte die LED-Verdrahtung so kurz wie möglich gehalten werden.
- Die maximale Leitungslänge für den Prüftaster und den Status LED Anschluss ist 1 m. Die Verdrahtung des Prüftasters und der Status LED sollte getrennt von den LED-Leitungen geführt werden, um Störeinkopplungen zu vermeiden.
- Die Akku-Leitungen sind mit 0,5 mm Querschnitt und einer Länge von 1,3 m spezifiziert.

Um sicherzustellen, dass Leuchten mit LED-Notlichtgeräten der EN55015 für leitungsgebundene Funkstörung im Netz- und Notbetrieb entsprechen, ist auf die richtige Ausführung der Verdrahtung zu achten.

In der Leuchte muss die geschaltete und ungeschaltete Verdrahtung der 50 Hz Spannungsversorgung so kurz wie möglich geführt werden und in möglichst großem Abstand zur LED-Leitung sein. Eine Durchgangsverdrahtung kann das EMV-Verhalten der Leuchte beeinflussen.

Die Länge der LED-Leitungen darf nicht überschritten werden. Es ist zu beachten, dass sich die Länge der Leitungen vom EM converterLED zu den LED-Modulen zu der Länge der Leitungen vom Betriebsgerät zum EM converter LED addieren (bezüglich der max. zulässigen Länge der Leitungen des LED-Betriebsgerätes).

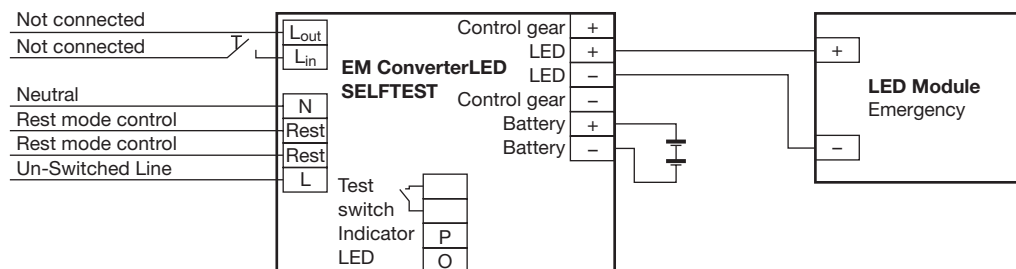
### Maximale Belastung von Leitungsschutzautomaten

Sicherungsautomat	B10	B13	B16	B20	C10	C13	C16	C20	Einschaltstrom	
Installation Ø	1,5 mm <sup>2</sup>	1,5 mm <sup>2</sup>	1,5 mm <sup>2</sup>	2,5 mm <sup>2</sup>	1,5 mm <sup>2</sup>	1,5 mm <sup>2</sup>	1,5 mm <sup>2</sup>	2,5 mm <sup>2</sup>	$I_{max}$	Pulsdauer
<b>EM converterLED 104 ST 90V</b>	90	130	130	130	180	260	260	260	10 A	120 µs
<b>EM converterLED 105 ST 90V</b>	90	130	130	130	180	260	260	260	10 A	120 µs

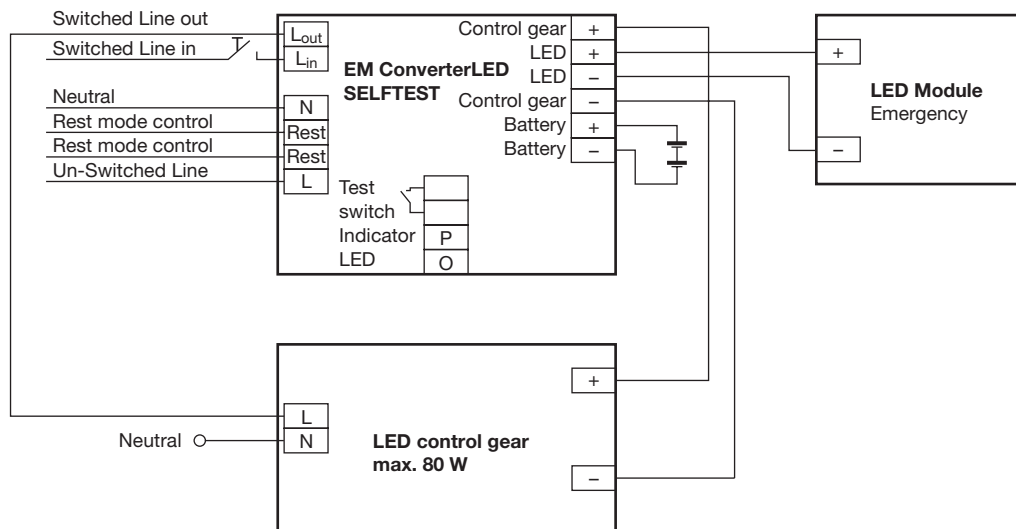
### Verdrahtungsdiagramme

Ein oder mehrere LED-Modul(e) mit einer gesamten Vorwärtsspannung von 50 bis 90 V können an das EM converterLED 90V angeschlossen werden. Diese LED-Module, mit „Emergency“ markiert, werden im Notbetrieb über die zugeordneten Batterien betrieben. Im Netzbetrieb werden alle LED-Module mit dem LED-Betriebsgerät betrieben.

#### EM converterLED SELFTEST mit einem LED-Modul im Bereitschafts-Notbetrieb

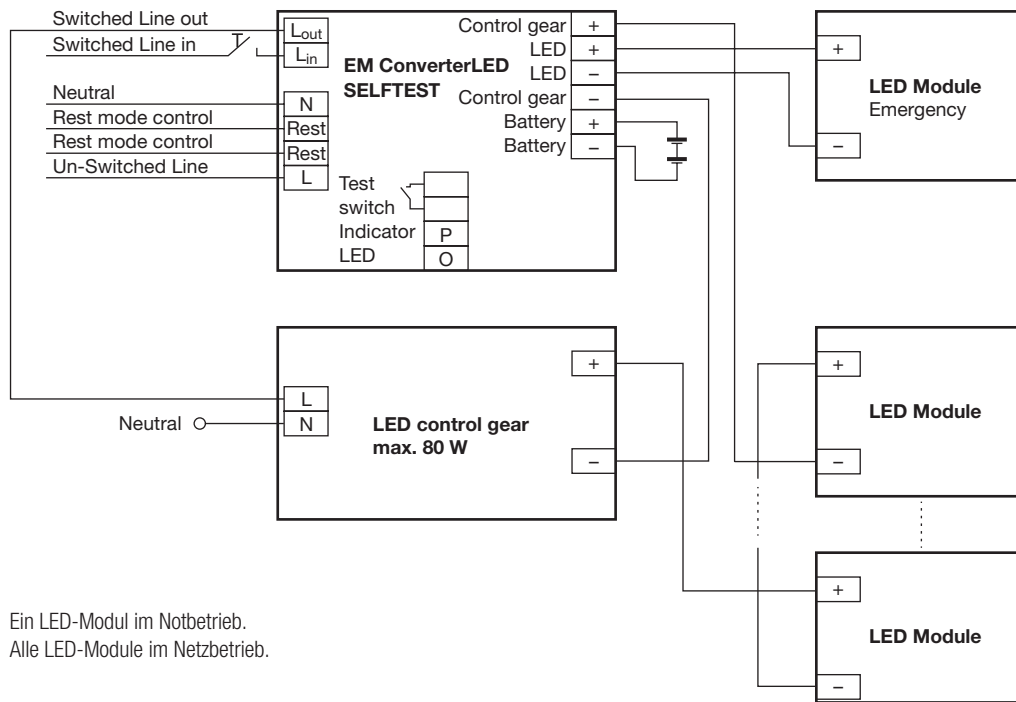


#### EM converterLED SELFTEST mit einem Standard LED-Betriebsgerät und einem LED-Modul für Netz- und Bereitschafts-Notbetrieb



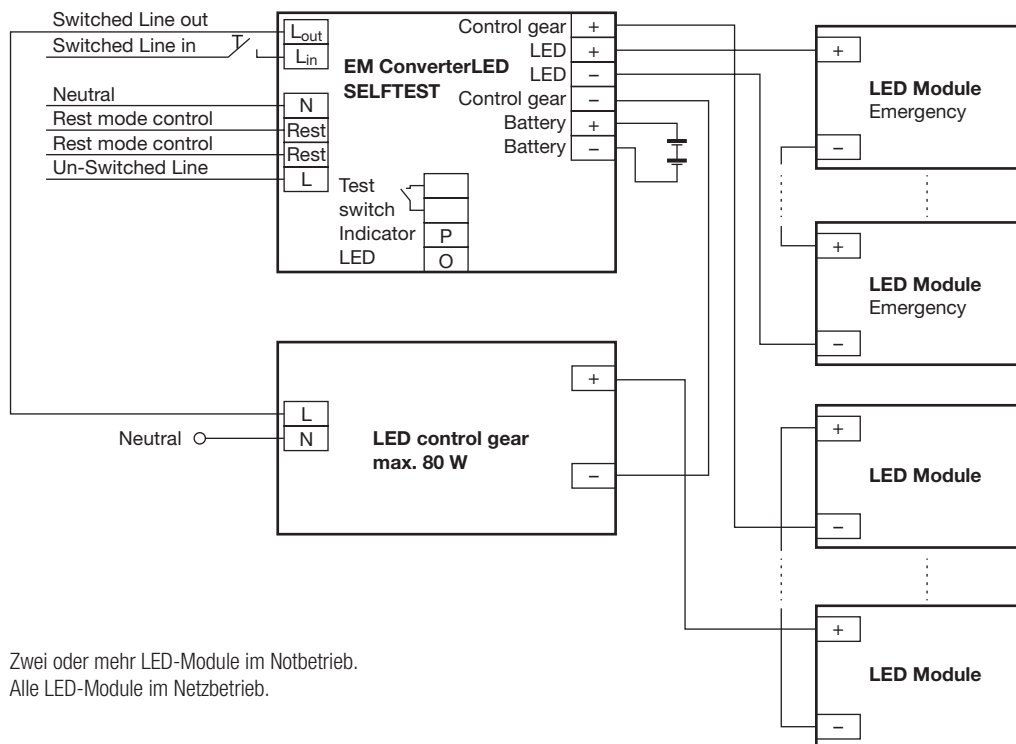


EM converterLED SELFTEST mit einem Standard LED-Betriebsgerät und LED-Modulen in Serie



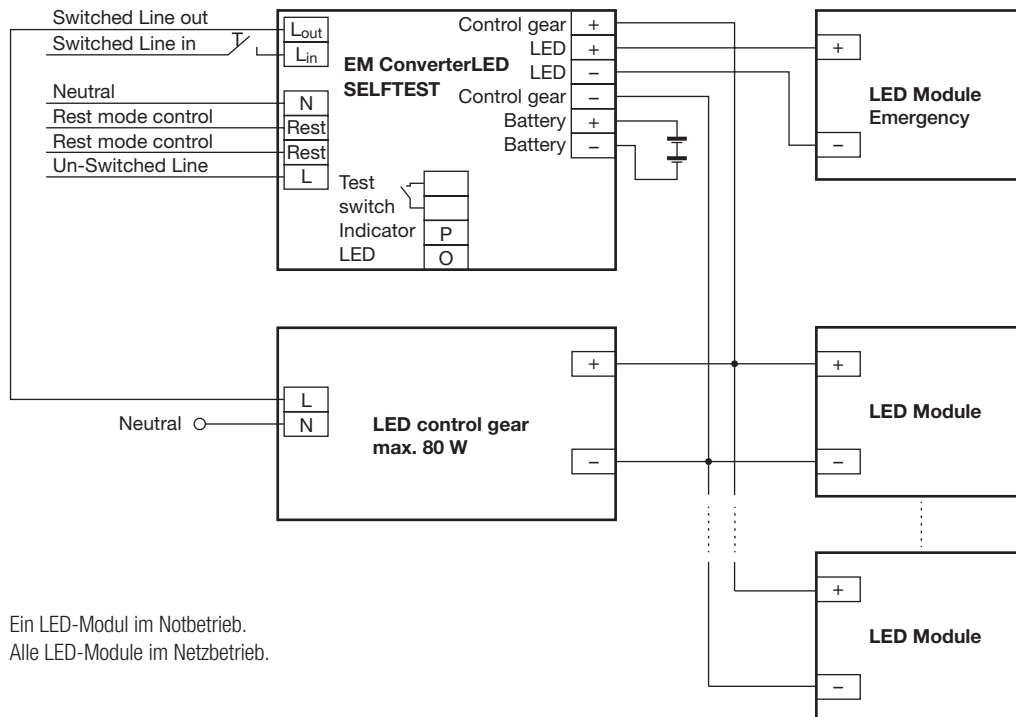
Ein LED-Modul im Notbetrieb.  
Alle LED-Module im Netzbetrieb.

EM converterLED SELFTEST mit einem Standard LED-Betriebsgerät und LED-Modulen in Serie



Zwei oder mehr LED-Module im Notbetrieb.  
Alle LED-Module im Netzbetrieb.

EM converterLED SELFTEST mit einem Standard LED-Betriebsgerät und paralle betriebenen LED-Modulen



EM converterLED SELFTEST mit einem Standard LED-Betriebsgerät und paralle betriebenen LED-Modulen

