

DALI SENSOR LS/PD CI G2

DALI SENSOR LS/PD CI G2 | Sensoren



Produktfamilien-Eigenschaften

- Licht- und Präsenzsensoren für den Deckeneinbau
- Präsenzerfassung über passives IR-Element
- Arbeitsbereich Lichtsensor: 20...800 lx (gemessen am Sensor)
- Montagehöhe: 2...5 m
- Funktionsanzeige mit zweifarbiger LED
- Deckeneinbauadapter

Produktfamilien-Vorteile

- Flaches Design, sehr geringe Aufbauhöhe
- Einfache und schnelle Montage via Drahtfedern
- DALI-2 zertifiziert
- DALI-Bus-spannungs-versorgt (keine Netzanschluss erforderlich)
- Mehrere Sensoren an eine DALI Linie anschließbar
- Präsenzerfassungsbereich über integrierte Shutter zwischen 40...90° einstellbar
- Integrierbar in Licht- und Gebäudemanagementsysteme die DALI-2 Sensorik unterstützen

Anwendungsgebiete

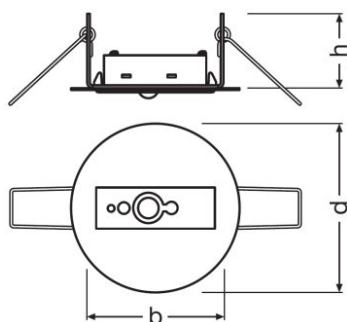
- Geeignet für Anwendungen im Innenbereich
- Einzelbüros
- Gruppenbüros
- Klassenzimmer
- Besprechungsräume
- Korridore

Technische Daten

Elektrische Daten

Erforderlicher DALI Strom (normal)	6 mA
DALI Stromspitze	16 mA
Maximale Anlaufzeit (DALI)	600 ms

Abmessungen & Gewicht



Länge	80,0 mm
Lochmaßabstand Diagonale	73 mm
Produktgewicht	95,00 g

Temperaturen & Betriebsbedingungen

Umgebungstemperaturbereich	-20...+50 °C
----------------------------	--------------

Einsatzmöglichkeiten

Dimmbar	Nein
DIM-Schnittstelle	DALI-2
Maximale Installationshöhe	5 m
Erfassungsbereich	6 m
Erfassungswinkel	40...90 °
Arbeitsbereich Lichtsensor	20...800 lx
Montageart	Deckeneinbau

Zertifikate & Standards

Schutzart	IP20
-----------	------

Logistische Daten


Statistische Warennummer	903180800000
--------------------------	--------------

Produktdatenblatt

Technische Ausstattung

- Geeignet für viele OSRAM DALI Steuersysteme

Downloads

Datei	
	User instruction DALI2 SENSOR LSPD CI
	Konformitätserklärungen DALI Sensor Coupler G2 CE 4202872 EN 01 160920
	Konformitätserklärungen DALI G2 Sensor Coupler CE 4202657 03 061020
	CAD Daten DALI SENSOR LS PD CI G2 IGS 110820
	CAD Daten DALI SENSOR LS PD CI G2 STEP 110820
	CAD Daten 2-dim DALI SENSOR LS PD CI G2 2PDF 110820
	CAD Daten 3-dim DALI SENSOR LS PD CI G2 CAD3PDF 110820

Verpackungsinformationen

Produkt-Code	Produkt-Bezeichnung	Verpackungseinheit (Stück pro Einheit)	Abmessungen (Länge x Breite x Höhe)	Volumen	Gewicht brutto
4062172072083	DALI SENSOR LS/PD CI G2	Versandschachtel 10	217 mm x 217 mm x 180 mm	8.48 dm ³	1229.00 g

Die genannten Produktnummern beschreiben die kleinste bestellbare Mengeneinheit. Eine Versandeinheit kann mehrere Einzelprodukte beinhalten. Als Bestellmenge verwenden Sie bitte das Ein- oder Mehrfache einer Versandeinheit.

Haftungsausschluss

Änderungen und Irrtümer vorbehalten. Vergewissern Sie sich, dass Sie immer den neuesten Stand verwenden.