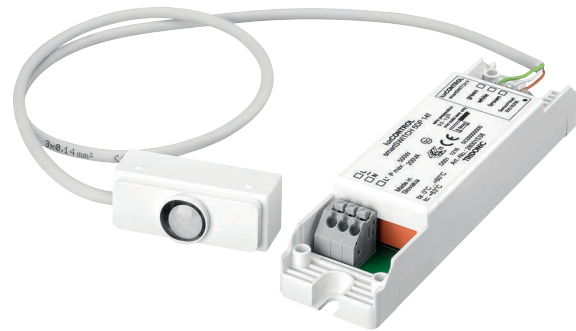
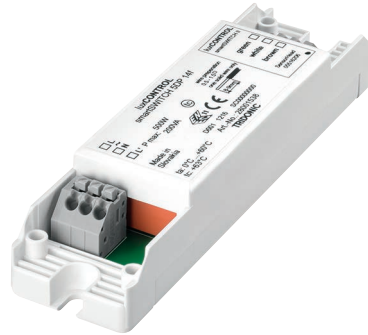


smartSWITCH 5DP 14f

Automatisches Schalten abhängig von Anwesenheit und Lichtwert

Produktbeschreibung

- Bewegungsmelder für den Leuchteneinbau
- Zum automatischen Ein- und Ausschalten von Leuchten mit elektronischen Vorschaltgeräten und LED-Drivern
- Bright-Out-Funktion: Kein Einschalten der Leuchte bei ausreichender Helligkeit
- Max. 1 Sensor möglich
- Low-Profile-Gehäuse (21 x 30 mm)
- Für max. 2 LED-Driver
- Verzögerungszeit und Lichtwert der Bright-Out-Funktion über 2 Potentiometer einstellbar



Anschlussdiagramme und Installationsbeispiele, Seite 3

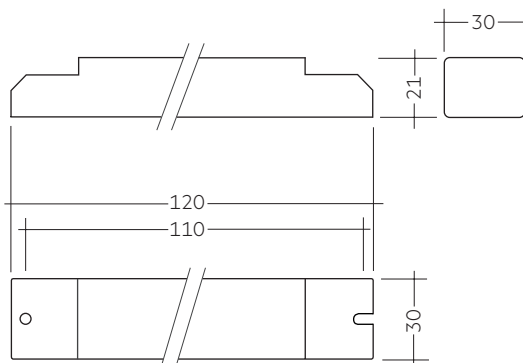


smartSWITCH 5DP 14f

Automatisches Schalten abhängig von Anwesenheit und Lichtwert

Technische Daten

Bemessungsversorgungsspannung	220 – 240 V
Netzfrequenz	50 / 60 Hz
Leistung (Ausgang ein)	0,6 W
Standby-Leistung (Ausgang aus)	0,35 W
Umgebungstemperatur ta	0 ... +60 °C



Bestelldaten

Typ	Artikelnummer	Verpackung Karton	Gewicht pro Stk.
smartSWITCH 5DP 14f	28001538	10 Stk.	0,057 kg

Spezifische technische Daten

Typ	Eingänge		Ausgang Relais (L)			
	Max. Smart SWITCH Sensoren	Sensorleitungslänge	L' (geschaltete Phase)	Max. Schaltleistung (z.B. LCA) [®]	Max. Schaltleistung W	Max. Schaltleistung VA
smartSWITCH 5DP 14f	1	0,54 m	220 – 240 V	2	500 W	200 VA

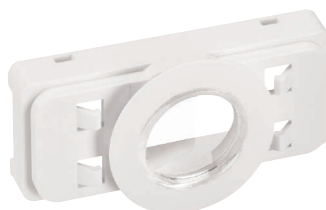
[®] Auf Grund des Einschaltstromes dürfen nur 2 Driver mit einer Gesamtleistung von 500 W an den smartSWITCH Controller angeschlossen werden.

ZUBEHÖR

5DPI 14f Mounting Kit

Produktbeschreibung

- Montagerahmen für alle Sensoren 5DP 14f zur direkten Befestigung im Leuchtengehäuse
- Shutter zur Verhinderung von Bewegungserkennung in einer Richtung
- Glühdrahttest nach EN 61347-1 mit 750 °C bestanden



Bestelldaten

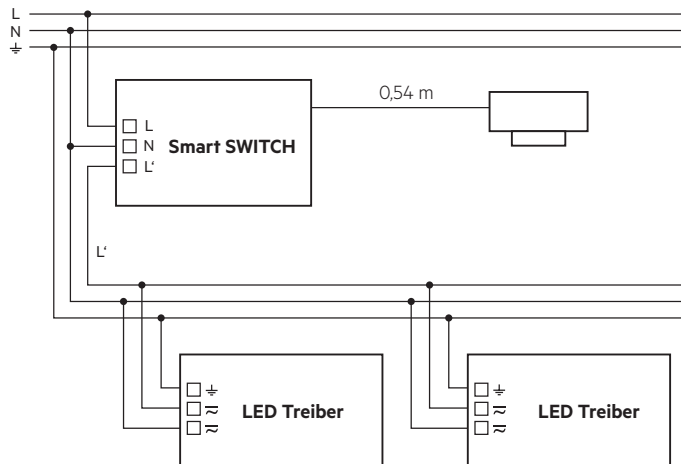
Typ	Artikelnummer	Verpackung Sack	Gewicht pro Stk.
5DPI 14f mounting kit	28001558	100 Stk.	0,004 kg
5DPI 14f mounting kit black	28001575	100 Stk.	0,004 kg

1. Normen

EN 61347-1
 EN 61347-2-11
 EN 61000-3-2
 EN 61547
 EN 55015

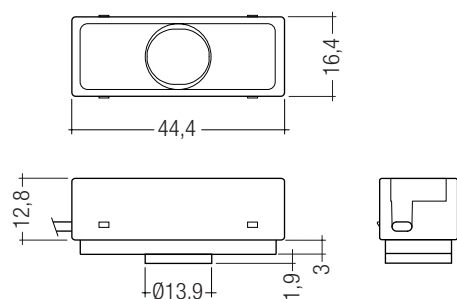
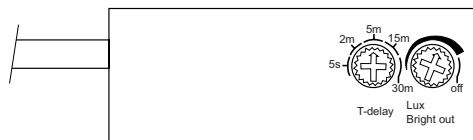
2. Installation

2.1 Anschlussdiagramm



2.2 smartSWITCH Sensor

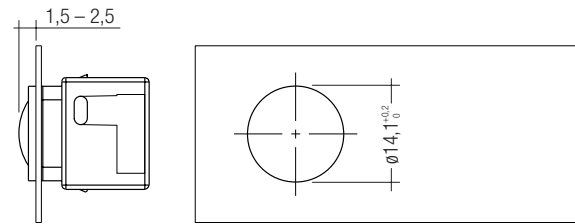
Kabeleinführung seitlich



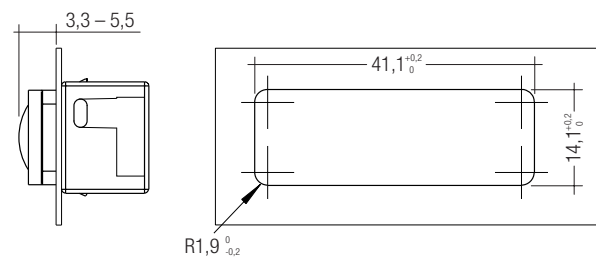
Der ultrakompakte smartSWITCH Sensor wurde speziell für den Einbau in Stehleuchten konzipiert. Er enthält einen PIR Bewegungsmelder (Passiv Infrarot) und einen Lichtsensor.

2.3 Befestigungsvarianten Leuchtengehäuse:

Blechstärke: 0,8 – 1,8 mm



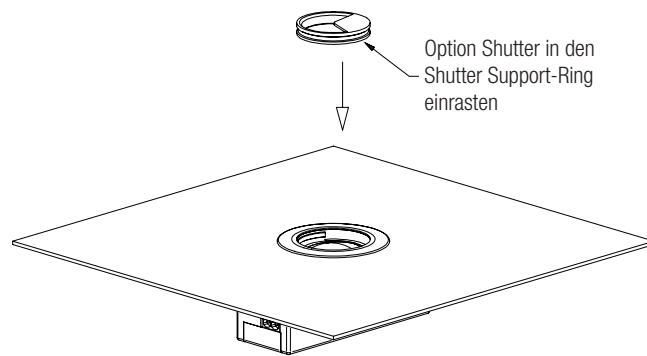
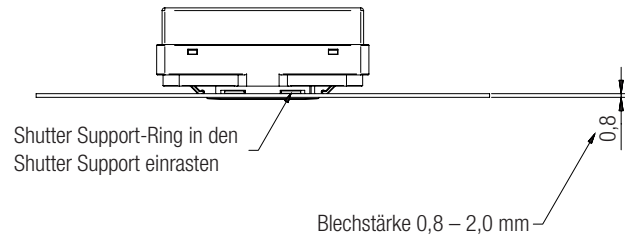
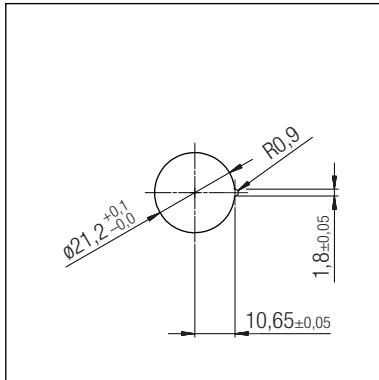
Blechstärke: 0,8 – 3,0 mm



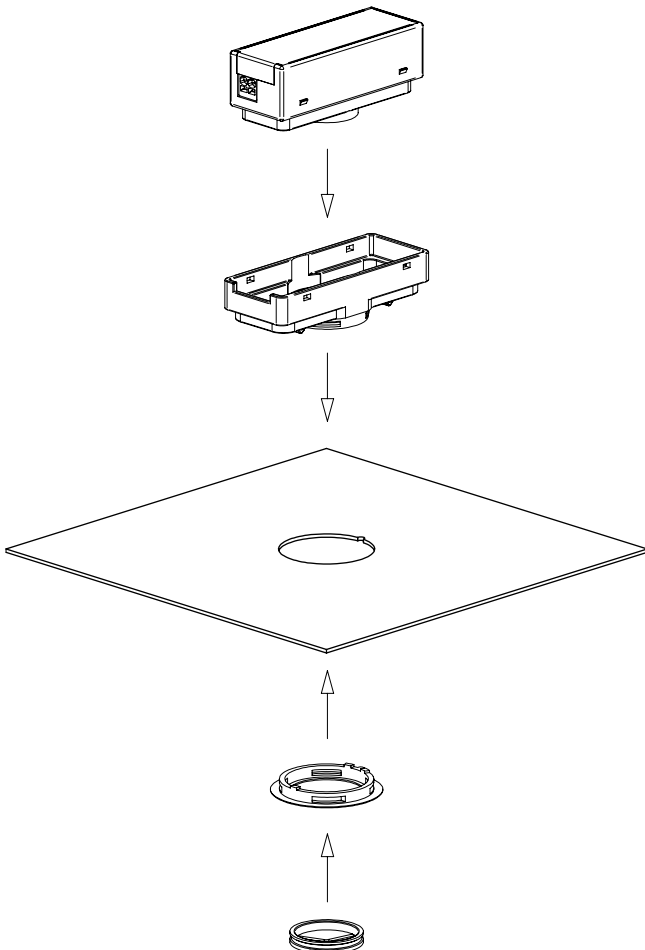
2.4 Befestigungsvariante Leuchtgehäuse mit Mounting Kit:

Blechstärke: 0,8 – 2,0 mm

Maßzeichnung für benötigte Montageöffnung

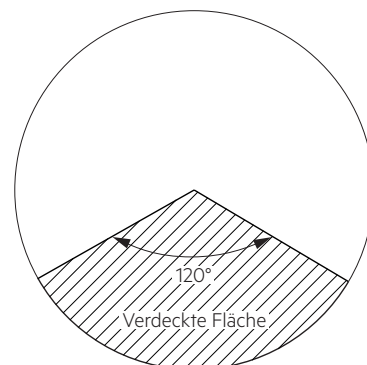
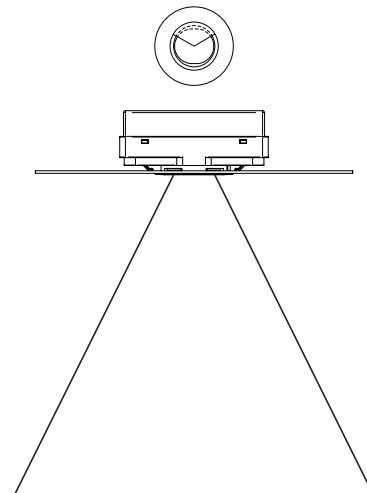


2.5 Mounting Kit Montage



2.6 Mounting Kit Shutter

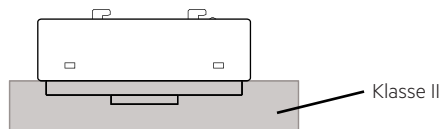
Bereich welcher durch den Shutter verdeckt wird.



2.7 Montage in Klasse II Leuchte

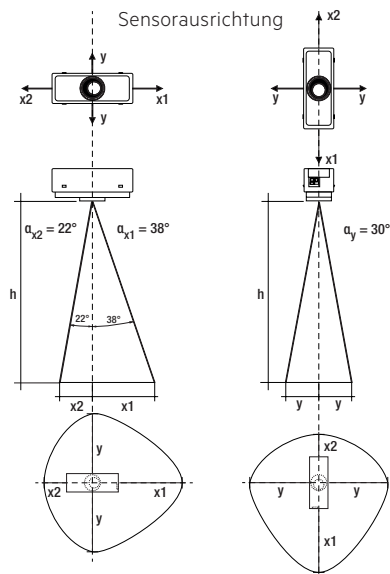
Der Sensor bietet eine Basisisolierung gemäß IEC 62386-101 und definiert in IEC 61347-1.

Wird der Sensor in eine Leuchte der Klasse II eingebaut welche doppelte oder verstärkte Isolierung bieten, muss berücksichtigt werden, dass der Sensor kein Gerät der Klasse II ist. Dennoch kann der Sensor für solche Projekte verwendet werden, denen die Vorderseite des Sensors wurde getestet, um die Anforderungen der Klasse II für doppelte oder verstärkte Isolierung zu erfüllen.

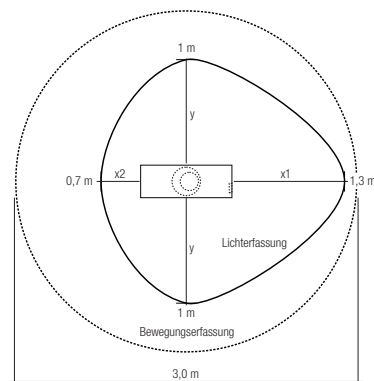


3. Sensor Funktionen

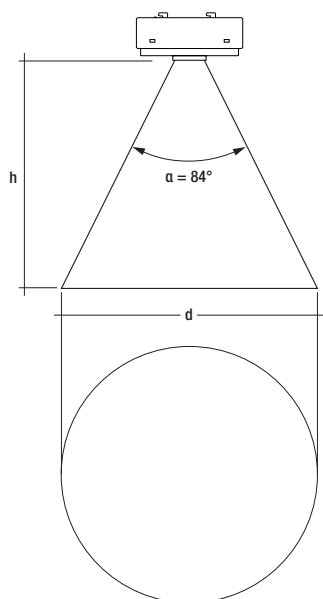
3.1 Lichterfassung



Beispiel für Licht- und Bewegungserfassungsbereich bei 1,7 m Höhe:



3.2 Anwesenheits- / Bewegungserfassung



h *	x1	x2	y	d
1,7 m	1,3 m	0,7 m	1,0 m	3,0 m
2,0 m	1,6 m	0,8 m	1,2 m	3,6 m
2,3 m	1,8 m	0,9 m	1,3 m	4,1 m
2,5 m	2,0 m	1,0 m	1,4 m	4,5 m
2,7 m	2,1 m	1,1 m	1,6 m	4,9 m
3,0 m	2,3 m	1,2 m	1,7 m	5,4 m
3,5 m	2,7 m	1,4 m	2,0 m	6,3 m
4,0 m	3,1 m	1,6 m	2,3 m	7,2 m

* Die empfohlene maximale Raumhöhe in Büroanwendungen ist 3 m und bei z.B. Korridoranwendungen 4 m. Bis 2 m Montagehöhe wird Anwesenheit erkannt und ab 2 m Bewegung.

Berechnung des Durchmessers (Lichtbereich):

$$x1 = \tan(\alpha_{x1}) \times h$$

$$x2 = \tan(\alpha_{x2}) \times h$$

$$y = \tan(\alpha_y) \times h$$

Berechnung des Durchmessers (Bewegungsbereich):

$$d = 2 \times \tan(0,5 \times \alpha) \times h$$

3.3 Einstellungen

Potentiometer Zeiten = 5s, 2m, 5m, 15m, 30m, Voreinstellung = 5 s
(Hinweis: Es sind nur die diskreten Schritte wählbar, keine Zwischenwerte)
Potentiometer Lichtstärke = 50 – 500 lx, Voreinstellung = off

Bright-out:

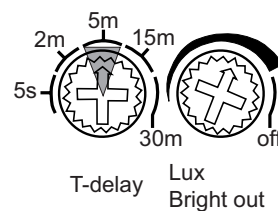
Bright-out wird aktiviert, wenn Postilion off nicht aktiviert ist.

Nicht einstellbare Parameter:

Switch OFF Lichtlevel: 250 % des einstellbaren switch ON Lichtlevels

Bright-out Verzögerungszeit: 10 min.

Einschaltverhalten: Beim Einschalten, schaltet der smartSWITCH ein



Im Beispiel oben ist der 5 Minutenbereich gewählt.

4. Sonstiges

4.1 Zusätzliche Informationen

Weitere technische Informationen auf www.tridonic.com → Technische Daten

Garantiebedingungen auf www.tridonic.com → Services

Lebensdauerangaben sind informativ und stellen keinen Garantiespruch dar. Keine Garantie wenn das Gerät geöffnet wurde!