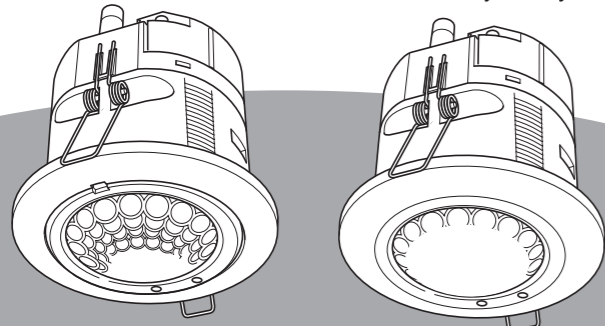


Installationsanweisungen



LightSpot HD Dimmer-/Schalter PIR-Sensoren

Nur geschulte Fachkräfte dürfen diese Geräte installieren

32300072-001 / Dimmen

Artikel-Nummer	Schaltausgänge	Digitales Dimmen	Analoges Dimmen	QuickLink	Büroraum	Mittlerer Bereich	Großer Bereich	Schwenkbare Linse
D LS3000AR	•		•		•			
D LS3000D		•			•			
D LS3000DR	•	•			•			
D LS3243R	•		•		•			•
D LS3043AR	•		•		•			
D LS3043DR	•	•	•		•			•
D LS3000ARMB	•		•		•			
D LS3000DMB	•	•			•			
D LS3000DRMB	•	•			•			
D LS3000ARHB	•		•		•			•
D LS3000DHB	•	•			•			•
D LS3000DRHB	•	•			•			•
D LS3243RMB	•		•		•			•
D LS3243DRMB	•	•	•		•			•
D LS3243RHB	•		•		•			•
D LS3243DRHB	•	•	•		•			•

Bestellzusatz F für Unterputzmontage oder SM für Aufputzmontage

Sensorpositionierung

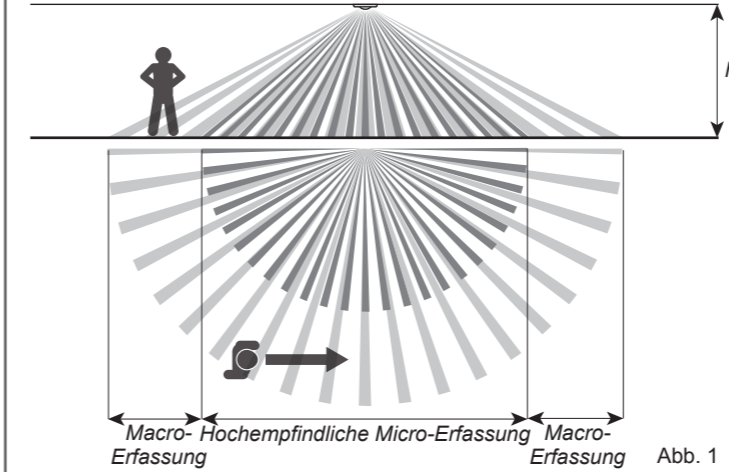


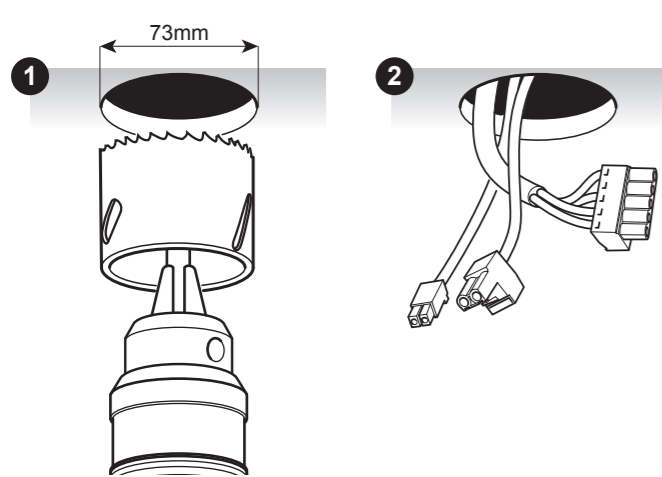
Abb. 1

Der Sensor muss an der Decke in der Mitte des Aufenthaltsraums montiert werden. Der Sensor kann für drei verschiedene Montagehöhen geliefert werden; siehe Abb. 1 und die nachstehende Tabelle. Stellen Sie sicher, dass die maximale empfohlene Montagehöhe nicht überschritten wird. Er darf nicht neben einem Lüftungsauslass einer Klimaanlage angebracht werden. Für weitere Informationen zur Positionierung, beachten Sie bitte die Schwenk- und Einstellmöglichkeiten des Sensors, auf der nächsten Seite.

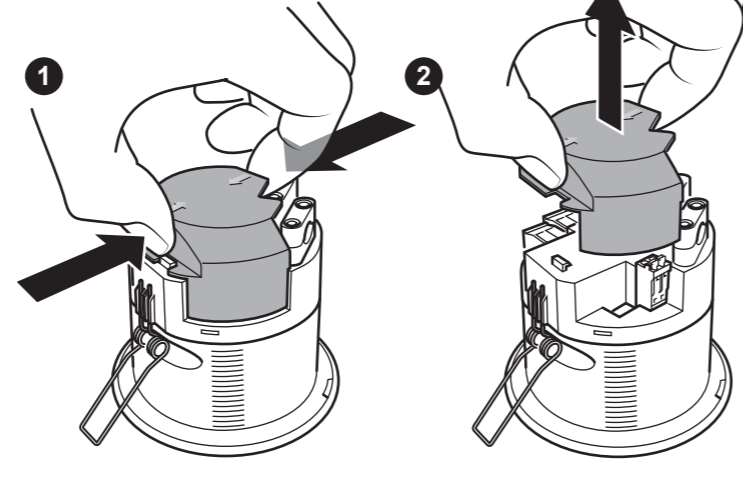
i Bewegungen, die quer zum Bewegungsmelder laufen, werden leichter erfasst als Bewegungen, die direkt frontal auf den Bewegungsmelder zulaufen.

Typ	Verhältnis (Durchmesser : Höhe)		Max. empfohlene Montagehöhe
	Micro-Detektion - Hochempfindlichkeit	Macro-Detektion - Standardempfindlichkeit	
Büroraum	2.8:1 (7m Durchmesser bei 2,5m Höhe)	4:1 (10m Durchmesser bei 2,5m Höhe)	3.5m
Mittlerer Bereich	Unzutreffend	2:1 (20m Durchmesser bei 10m Höhe)	12m
großer Bereich	Unzutreffend	1.9:1 (27m Durchmesser bei 14m Höhe)	16m

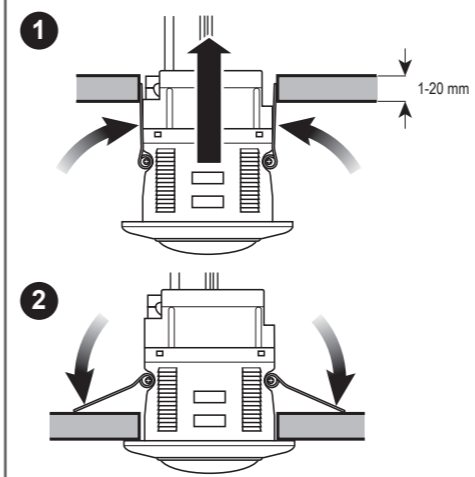
Einbau des Sensors in Deckenplatte



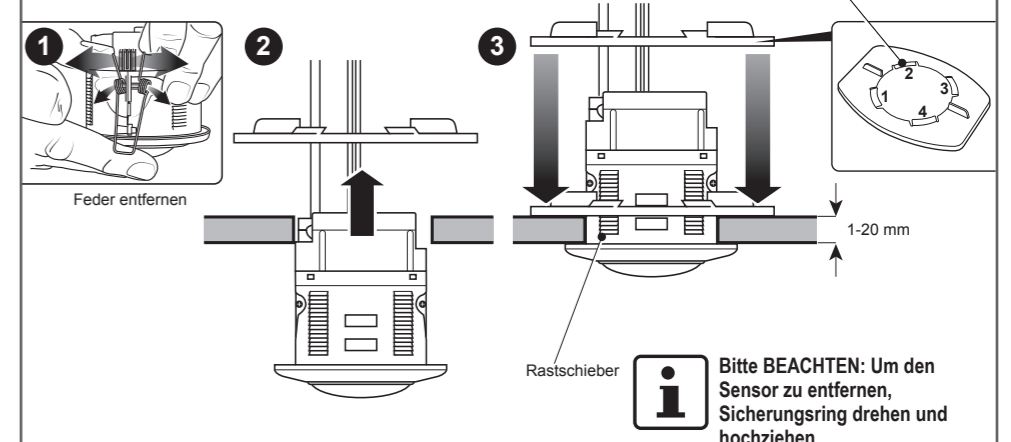
Entfernen der Klemmabdeckung



Deckenmontage - Standardmethode



Deckenmontage - mit Sicherungsring (separat erhältlich, bitte bei Bestellung Sicherungsring angeben)



Elektrische Anschlüsse

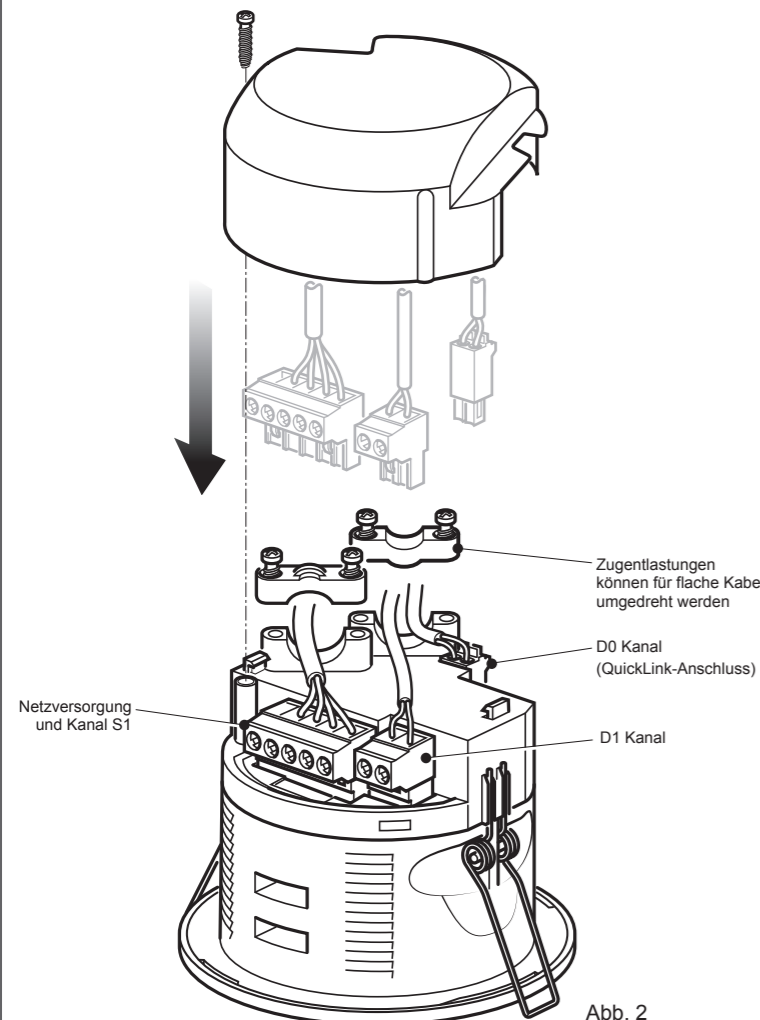


Abb. 2

Die nachstehenden Schaltpläne zeigen, wie einige der komplexeren Produkte aus der obigen Produkttabelle anzuschließen sind. Zur Verdeutlichung werden einige der einfacheren Produkte nicht dargestellt, aber die grundsätzliche Verdrahtung ist die Gleiche und ebenso anwendbar. Lassen Sie alle Abschnitte, die für das zu installierende Produkt nicht relevant sind, einfach aus.

Anwendung mit zwei Kanälen, einem Schaltkanal, und einem digitalen Dimmkanal (Abb. 3)

- i** Bitte BEACHTEN:
- Digitale dimmbare EVGs werden normalerweise an eine ungeschalteten Netzversorgung angeschlossen.
 - Der Sensor stellt sich automatisch auf die Ansteuerung von DSI- oder DALI-Vorschaltgeräte ein, wobei alle Vorschaltgeräte vom gleichen Typ sein müssen.

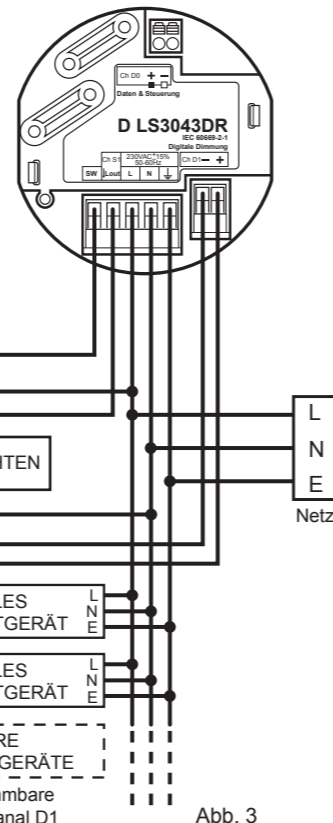


Abb. 3

Einzelkanal Dimmen mit analogem oder digitalem Vorschaltgerät (Abb. 4)

Analoge Vorschaltgeräte können nicht über die Steuer klemmen abgeschaltet werden. Deshalb muss das Netz vom Sensor abgeschaltet werden, wie im nachstehenden Diagramm dargestellt. Obwohl Einschalten der Netzversorgung für digitale Vorschaltgeräte nicht erforderlich ist, können sie doch auf diese Art verdrahtet werden, um den Ruhestromverbrauch auf ein absolutes Minimum zu reduzieren.

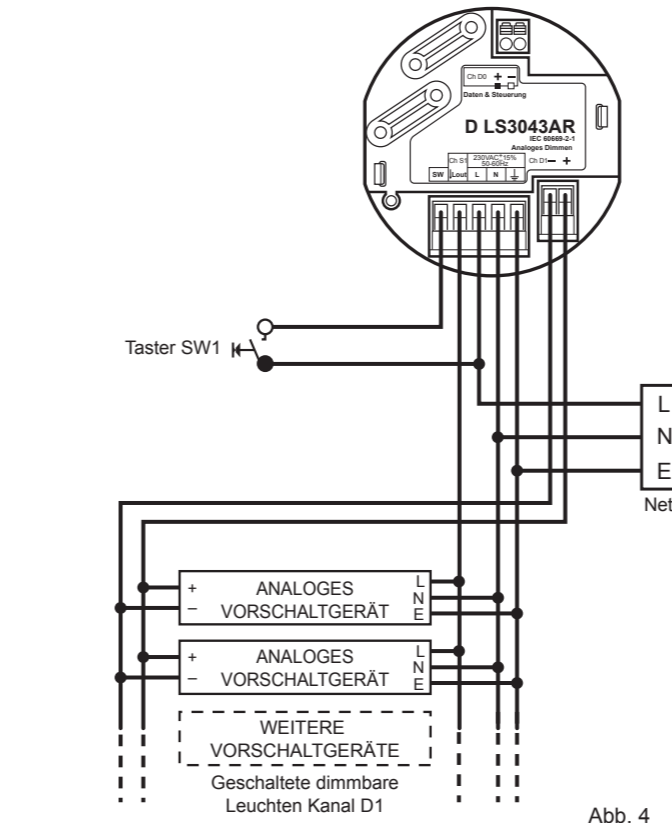


Abb. 4

Verbinden der Sensoren mit QuickLink und Erstellung von zusätzlichem Dimm-Kanal (Abb. 5)

Der nachstehende Schaltplan zeigt wie die Sensoren miteinander über den QuickLink Bus verbunden sind. QuickLink ist eine praktische Methode, mehrere Sensoren parallel zu verdrahten, sodass sie Informationen miteinander teilen (z.B. Präsenzen) und gut aufeinander abgestimmt sind. Einige Sensoren arbeiten mit der Spannungsversorgung aus dem QuickLink Bus und brauchen deshalb keinen Anschluss an das Stromnetz - dies ermöglicht eine schnelle und bequeme Installation. Die Schutzkleinspannungsversorgung des Busses wird hier nicht im Detail beschreiben (siehe die QuickLink Installationsanweisungen Bus-Sensoren für weitere Informationen). Sie können bis zu vier Sensoren auf diese Weise miteinander verbinden. Es sind nicht mehr als zwei netzversorgte Sensoren einer gemeinsamen Busverbindung zugelassen.

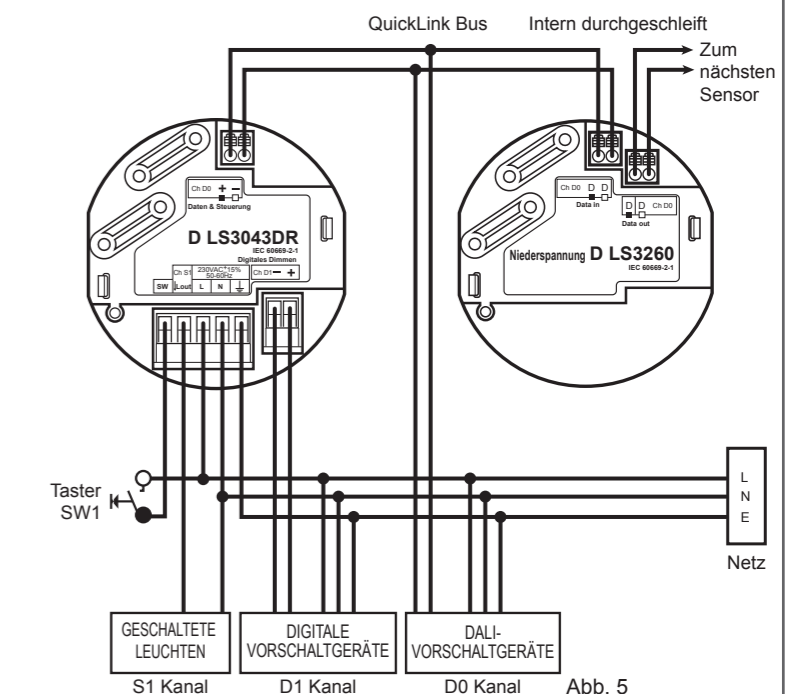


Abb. 5

Deckenmontage - Aufputzmontage (als Option)

Produktvarianten, deren Artikelnummern mit „SM“ ergänzt sind, werden standardmäßig mit dem Aufputzmontage-Kit geliefert. Das Aufputzmontage-Kit ist separat erhältlich, bitte geben Sie bei der Bestellung **Surfmt** an. Der Sensor kann auf beliebiger geeigneter Oberfläche montiert werden, aber auch auf einer Abzweigdose befestigt werden. (Abb.6).

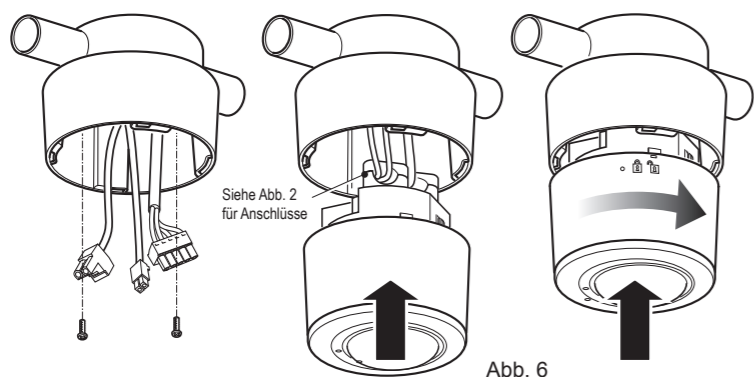


Abb. 6

Ausbau und Umstellung

Stecken Sie einen flachen Schraubendreher in den Schlitz, wie dargestellt, und drehen Sie den Ring gegen den Uhrzeigersinn, um ihn loszuschrauben, (Abb.7). Um den Sensor vom Aufputzgehäuse zu trennen, drücken Sie einen flachen Schraubenzieher auf den Rastschieber im Hohlraum des Gehäuses und ziehen Sie den Sensor nach oben, Abb. 8.

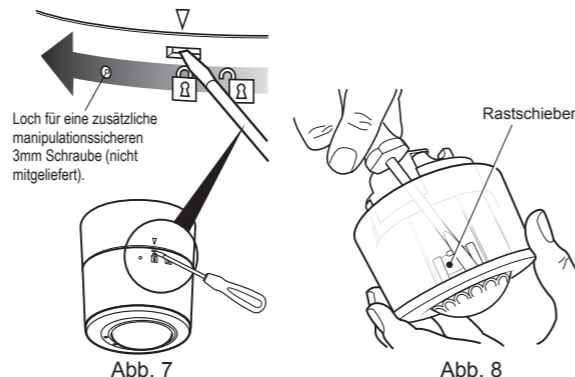


Abb. 7

Abb. 8



Bitte BEACHTEN: Die Einstellung der korrekten Position ist wichtig, wenn Produkte mit schwenkbare Linse verwendet werden.

Schwenken und Feststellen des Sensors

Bei einigen Produkten ist es möglich die Linse des Sensors (vor dem Einbau) um bis zu 10° in 2° Abständen zu schwenken, um den Bereich in eine bestimmte Richtung hin zu erweitern. Dies ist praktisch, wenn keine ideale Befestigungsposition zur Verfügung steht. Der erweiterte Bereich wird in Abb. 9 dargestellt.

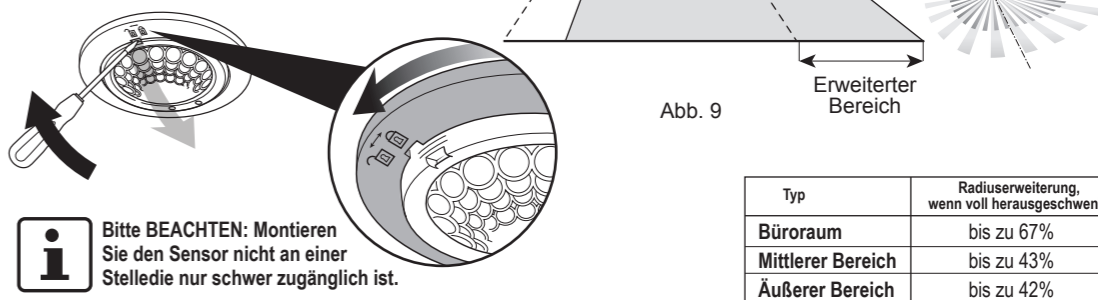


Abb. 9

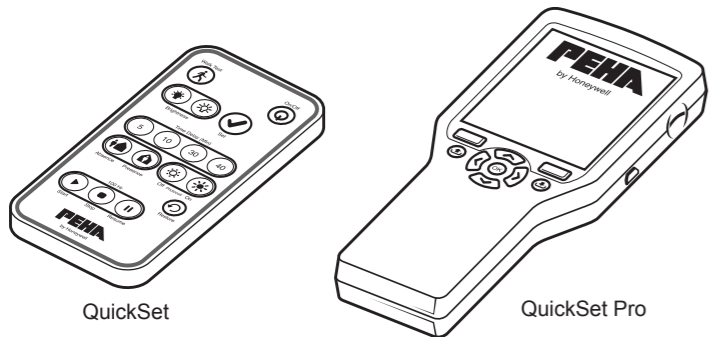


Bitte BEACHTEN: Montieren Sie den Sensor nicht an einer Stelle die nur schwer zugänglich ist.

Typ	Radiuserweiterung, wenn voll herausgeschwenkt
Büroraum	bis zu 67%
Mittlerer Bereich	bis zu 43%
Äußerer Bereich	bis zu 42%

Gehtestfunktion / Linsenabdeckung

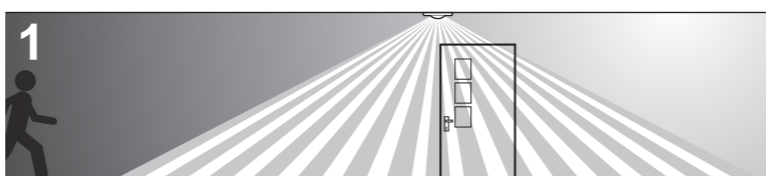
Um die korrekte Installation zu prüfen, empfehlen wir einen "Gehtest". Dazu ist eine Fernbedienung (Infrarotsender) erforderlich, um den/die Melder auf den Gehtestmodus einzustellen. Es stehen zwei IR-Fernbedienungen zur Verfügung: QuickSet und QuickSet Pro (separat zu bestellen).



QuickSet

QuickSet Pro

Befolgen Sie die Anleitung, die mit der entsprechenden Fernbedienung mitgeliefert wird. Während der Sensor im Gehtestmodus ist, sind die LEDs am Sensor automatisch aktiviert und schalten das Licht für nur einige Sekunden an, wenn immer eine Anwesenheit erkannt wird.



Stellen Sie sich außerhalb des Sensorsichtfelds auf oder bleiben Sie bewegungslos im Sichtfeld stehen und warten, bis das Licht ausgeht.



BEACHTEN: Nach 5 Minuten verlässt der Sensor den Gehtestmodus automatisch, ohne dass der Bediener irgendetwas tun muss.



Warten Sie weitere 5 Sekunden, damit der Sensor sich stabilisiert und führen Sie dann eine Bewegung aus. Das Licht sollte sich nun wieder einschalten. Achten Sie darauf, dass die Bewegungsmeldung wie erwartet erfolgt oder nicht.

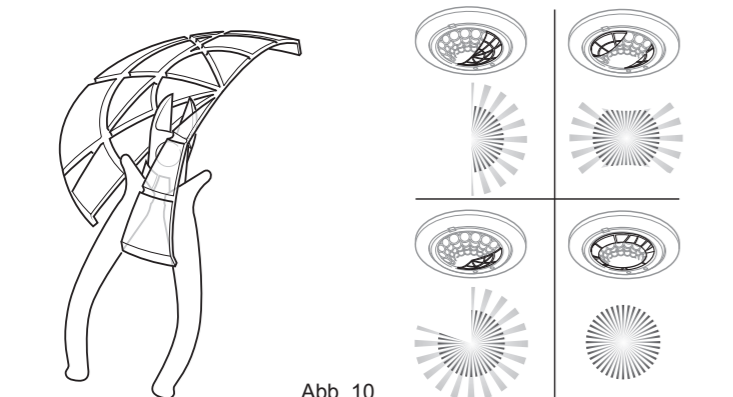


Abb. 10

Teil des Lieferumfangs sind zwei Linsenabdeckungen, mit denen das Sichtfeld des Sensors begrenzt werden kann um, z. B. unerwünschte Erkennung in einem Türeingang zu vermeiden. Schneiden Sie die Maskensegmente nach Bedarf zu und setzen Sie sie ein, indem Sie den Rand der Maske zwischen die Einfassung und die Linse am Sensor drücken, siehe Abb.10.

Diese Produkte weisen einen umfassenden Satz von einstellbaren Parametern auf, die mithilfe der Hand-Fernbedienung programmiert werden können, um eine komplexe Lichtsteuerung zu erstellen. Dieses Produkt verfügt über keine Schalter oder Potenziometer.

Nach dem Auspacken

Bei der Inbetriebnahme sind die vorgegebenen Standardeinstellungen für jeden Sensorkanal wie folgt:

Ausschaltverzögerungszeit: 20 Minuten

Einstellung des Helligkeitssensors: Stets das Licht bei Anwesenheit einschalten

Dimwert: 100%

Präsenzmodus: Automatisch (Lampen Auto. EIN, Auto. AUS)

Bewegungsempfindlichkeit: Maximum

Digitale Vorschaltgerätetyp (DSI/DALI): Autoerkennung



Eine vollständige Liste der programmierbaren Parameter finden Sie unter www.peha.de

Technische Daten

Markierung	Manueller Schalter		Stromausgang			Stromversorgung		Dimmangabe		QuickLink-BUS und Dimmen	
	SW	ChS1	Lout	L	N	E	D1-	D1+	D0+	D0-	
Farbe	Schwarz					Blau		Rot			
Anschlussklemmentyp	Steckbare Käfigklemme					Steckbare Klemme		Steckklemme schraublos			
Anschlussklemmbereich	1 x 0,5-2,5mm ² Massivdraht oder Litze					1 x 0,5-2,5mm ² Massivdraht oder Litze		1 x 0,5-1,5mm ² Massivdraht oder Litze			
Empfohlenes Kabel	0,75mm ² sq		Entsprechend den relevanten Verdrahtungsvorschriften			0,75mm ²		0,75mm ²			
Max. Länge	10m					100m		100m			
Funktion	Eingang		Ausgang			Eingang		Ausgang		Eingang und Ausgang	
Betriebsspannung	230 V (AC) +/-15% 50-60Hz					Empfohlene Absicherung: 16 A Leitungsschutzschalter		Spannungsfestigkeit 1,5 kV			
Stromverbrauch	Unzuträglich		Unzuträglich			150mW [QuickLink Master]		Unzuträglich		Unzuträglich	
Max. Laststrom	Unzuträglich		10 A (max. Einschaltstrom 80 A)			Unzuträglich		60mA Max 15 Vorschaltgeräte für DSI, DALI und analoge Vorschaltgeräte		60mA	
Gestattete Belastungsarten/Anschlüsse	Unzuträglich		Leuchtstofflampe mit konventionellem Vorschaltgerät, Kompaktleuchtstofflampe, Leuchtstofflampe mit elektronischem Vorschaltgerät, LED (max. Einschaltstrom 80 A) Glühlampen (max. 6 A)			Unzuträglich		15 DALI digitale Vorschaltgeräte oder 15 DSI digitale Vorschaltgeräte		10 DALI digitale Vorschaltgeräte	
								*einige Produkte, analoge Vorschaltgeräte (max. 15)		QuickLink Sensoren mit Kleinspannungsversorgung (max 3) oder 1 zusätzlicher QuickLink Netzspannung-Mastersensor (max 2 im Netzwerk).	

WICHTIGE HINWEISE

- Die Installation und Inbetriebnahme darf nur von autorisierten Elektrofachkräften durchgeführt werden. Bei der Installation an das Versorgungsnetz ist die elektrische Anlage spannungsfrei zu schalten. Es sind die geltenden Gesetze und Normen des Landes einzuhalten, in dem das Gerät betrieben wird! Versorgungsleitung mit Sicherungsautomaten absichern (F = max. 16 A).
- Die Dimm-Steuereingänge (DALI, DSI und Analog) und QuickLink-Anschlüsse verfügen nur über eine Basisisolierung gegenüber dem Netz und müssen somit mit einem normalen Netzkabel verdrahtet werden. Achtung, es sind die gleichen Vorsichtsmaßnahmen bei der Verdrahtung zu treffen, wie bei der Netzverdrahtung.
- Das Gerät ist so konzipiert, dass Lampen nicht öfter geschaltet werden als dies bei normalem manuellen Betrieb der Fall ist. Allerdings schreiben Hersteller gewisser Beleuchtungstypen (z.B. 2 D-Leuchten) gelegentlich eine maximale Anzahl Schaltzyklen und/oder eine minimale Einschaltdauer vor, um eine

voraussetzbare Lebensdauer der Lampe zu erhalten. Bitte schauen Sie in den Herstellerangaben nach, ob die Leuchten diesbezüglich mit den automatischen Steuerungen übereinstimmen.

- Um eine zufriedenstellende Lichtregelung zu erhalten, muss ein Sensor einen bedeutend größeren Anteil künstlichen Lichts von der Leuchte/den Leuchten erhalten, von ihm gesteuert werden als von anderen Leuchten in seiner Umgebung, die nicht von ihm gesteuert werden. Dies ist besonders wichtig, wenn die Anordnung mit Langfeldleuchten geplant wird, in die an einem Ende ein Sensor eingebaut ist.
- Aufgrund des begrenzten Verdrahtungsraums ist es nicht zu empfehlen, dass dieses Produkt als Anschlussdose benutzt wird. Systemanschlüsse sollten woanders gemacht werden und Verdrahtung nicht innerhalb des Gehäuses durchgeschleift werden.
- Alle Informationen in diesem Dokument waren zur Zeit der Herausgabe korrekt.

TECHNISCHER SUPPORT
+49 (0) 2353/9118-333

Fehlersuche

Eine Anzahl LED-Anzeigen stehen für die Fehlersuche zur Verfügung. Die Sensoren werden mit deaktivierten LEDs ausgeliefert, die aber bei der Inbetriebnahme aktiviert werden können. Erkennbare Verdrahtungsfehler werden immer von den LEDs angezeigt, egal ob sie aktiviert sind oder nicht.

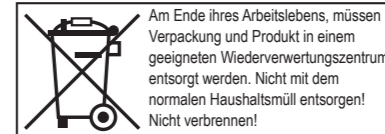
Verdrahtungsfehler bei analogen Dimmkreisen sind oft schwierig zu erkennen. Wenn das analoge Dimmen nicht so wie erwartet funktioniert, empfehlen wir folgende Testmethode:

- Trennen Sie die beiden (Dimm-) Steuereingänge vom Sensor ab.
- Mit der [nun unterbrochenen] noch immer mit den Leuchten verbundenen Dimm-Steuerverdrahtung, sollte nun sofort volle Helligkeit vorhanden sein.
- Schließen Sie kurzzeitig die beiden Drähte der beiden Steuereingänge der Leuchte kurz, die Helligkeit der Leuchten sollte nun stark reduziert sein, aber sie sollten nicht ausschalten.
- Wenn weder Schritt 2 oder 3 gemäß den Angaben bei jeder Leuchte funktioniert, untersuchen Sie die Verdrahtung. Wenn alles korrekt funktioniert, verbinden Sie die beiden Dimmsteuereingänge wieder mit dem Sensor.



Bitte BEACHTEN: Aus Sicherheitsgründen sollten die Dimmsteuereingänge mit der gleichen Vorsicht behandelt werden wie der Netzanschluss.

LED-Melder	Bedeutung
	Bewegung erkannt
	Aufforderung für erhöhte Lichtintensität - der Helligkeitssensor braucht mehr Licht, um den voreingestellten Wert zu erreichen
	Ein Hand-Schalter wurde betätigt
	Bewegung erkannt
	Kanal D0 oder Kanal D1 Fehler - z.B. 1. Zu viele QuickLink netzversorgte Geräte sind zusammengeschaltet, oder 2. Dimmerklemmen sind irgendwo falsch angeschlossen worden
	Kanal D0 oder Kanal D1 Fehler - z.B. 1. Möglicher Kurzschluss, oder 2. Zu viele Leuchten, oder 3. Zu viele QuickLink Sensoren mit Kleinspannungsversorgung, oder 4. QuickLink Sensoren mit Netzversorgung sind mit falscher Polarität angeschlossen worden



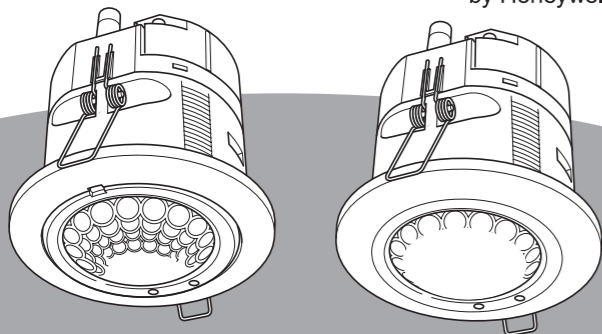
Am Ende ihres Arbeitslebens, müssen Verpackung und Produkt in einem geeigneten Wiederverwertungszentrum entsorgt werden. Nicht mit dem normalen Hausmüll entsorgen! Nicht verbrennen!

PEHA Elektro GmbH & Co. KG
a Honeywell Company
Postfach 1727
D-58467 Lüdenscheid
+49 (0)23 51 185 - 0
www.peha.de



by Honeywell

installatie-instructies



LightSpot HD Dim / Schakel-PIR-Sensoren

Alleen gekwalificeerd personeel mag deze apparatuur installeren

Referentie	Schakel- uitgang	Digitaal Dimmen	Analog Dimmen	QuickLink	Kantoor	Mid Bereik	Groot Gebied	Kantelbare Lens
D LS3000AR	•		•		•			
D LS3000D		•			•			
D LS3000DR	•	•			•			
D LS3243R	•		•		•			•
D LS3043AR	•		•		•			•
D LS3043DR	•	•			•			•
D LS3000ARMB			•			•		
D LS3000DMB		•				•		
D LS3000DRMB	•	•			•			
D LS3000ARHB	•		•				•	
D LS3000DHB		•					•	
D LS3000DRHB	•	•			•			•
D LS3243RMB	•		•			•		•
D LS3043DRMB	•	•			•			•
D LS3243RHB	•		•			•		•
D LS3043DRHB	•	•			•			•

Voeg extensie F voor inbouw of SM voor opbouwmontage toe

Positioneren van de Sensor

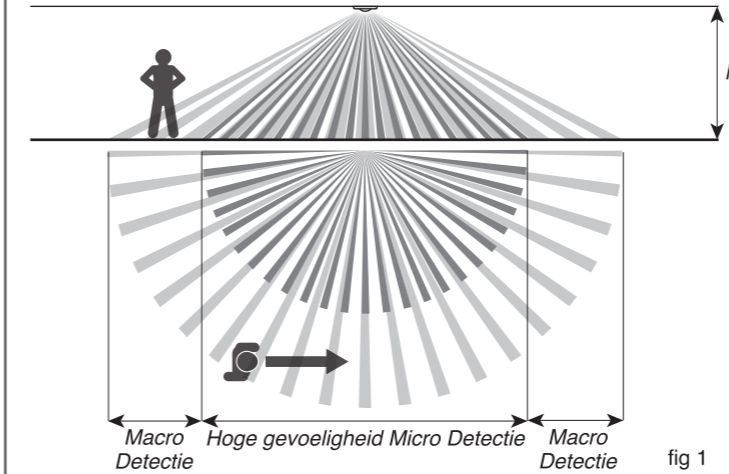


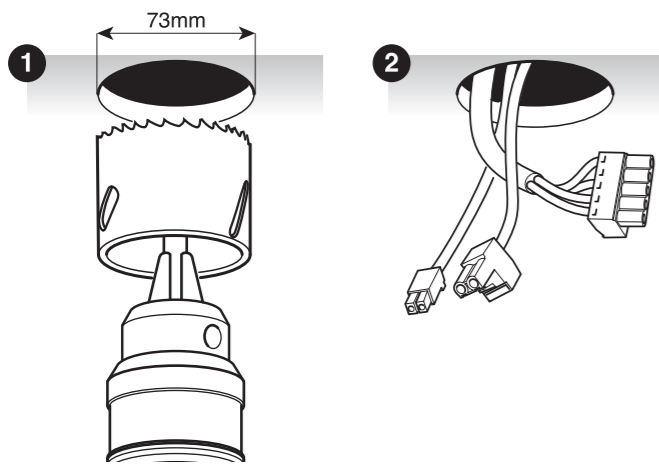
fig 1

De sensor wordt geplaatst op het plafond in het midden van de gebruikte ruimte. Dit product is verkrijgbaar in drie verschillende montage hoogte varianten; zie fig.1 en de onderstaande tabel. Zorg ervoor dat de maximale aanbevolen montagehoogte niet wordt overschreden. Vermijd montage naast een airco ventilatieopening. Voor meer informatie over positionering verwijzen wij u naar het hoofdstuk "kantelen en vergrendelen van de sensor" op de keerzijde.

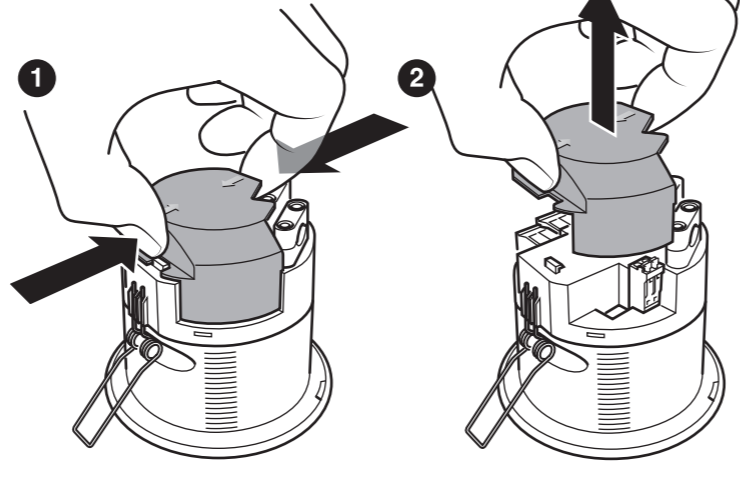
Bewegingen die kruislings worden uitgevoerd kunnen gemakkelijker gedetecteerd worden dan een beweging rechtstreeks en centraal naar de bewegingsmelder toe.

Type	Aspectverhouding (diameter : hoogte)		Max aanbevolen montagehoogte
	Micro Detectie - Hoge gevoeligheid	Macro Detectie - Standard Gevoeligheid	
Kantoor	2.8:1 (7m diameter @ 2.5 m hoogte)	4:1 (10m diameter @ 2.5 m hoogte)	3.5m
Mid Bereik	n.v.t	2:1 (20m diameter @ 10 m hoogte)	12m
Groot Gebied	n.v.t	1.9:1 (27m diameter @ 14 m hoogte)	16m

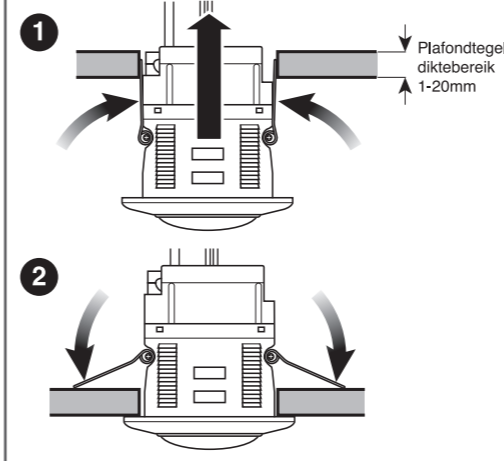
De sensor installeren in Plafondtegel



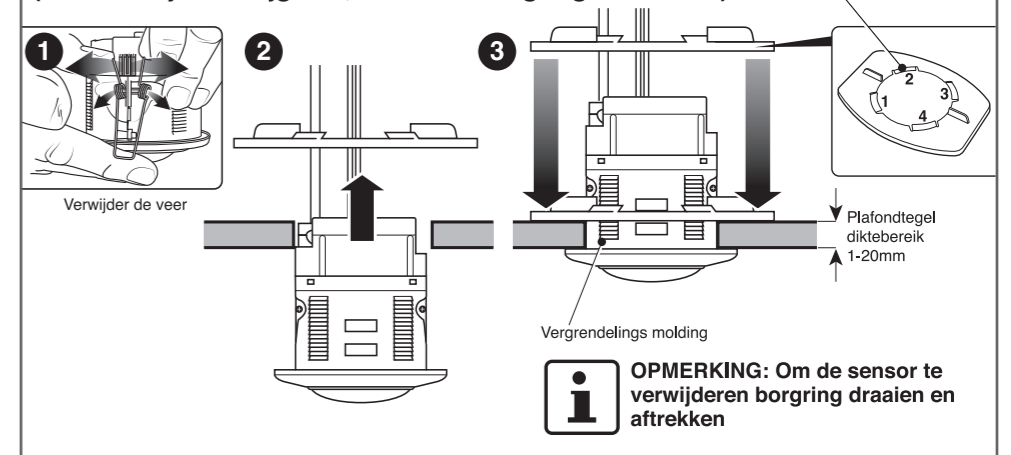
Het verwijderen van de klemafdekking



Bevestiging aan het plafond - Standard Methode



Bevestiging aan het plafond met borging (Afzonderlijk verkrijgbaar, aub "met borging" bestellen)



Elektrische aansluitingen

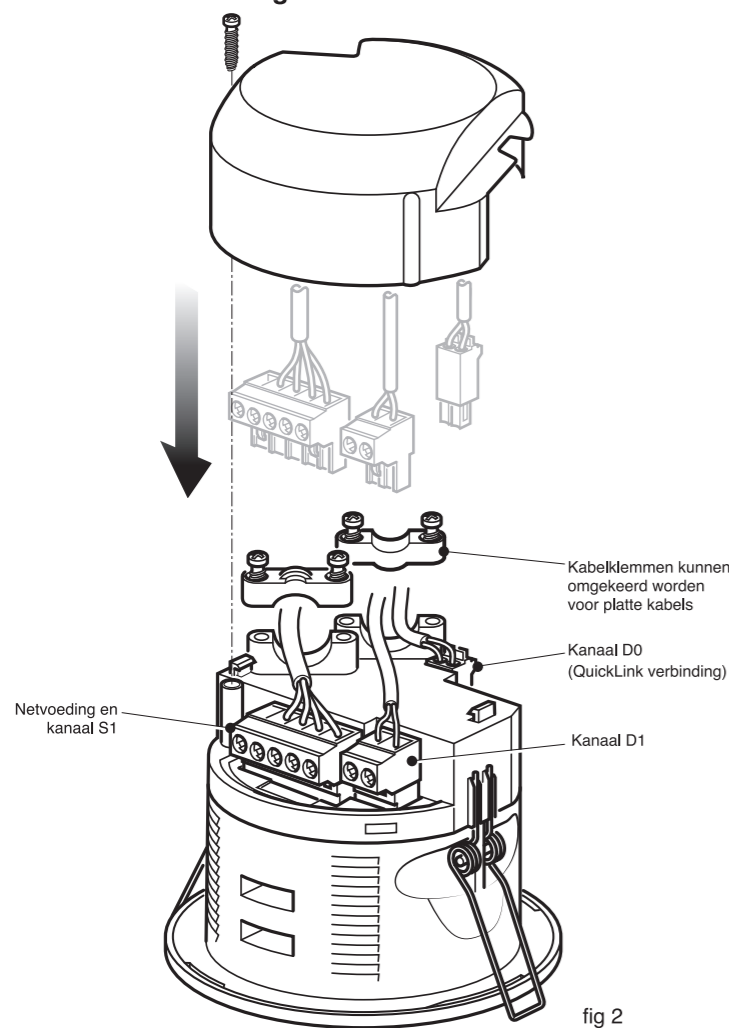


fig 2

De volgende aansluitschema's tonen hoe een aantal van de producten uit de bovenstaande tabel met meer uitgebreide functies aangesloten worden. Voor de duidelijkheid is de bedrading van de minder-gekenmerkte producten niet getoond, maar de bedrading is dezelfde en eveneens toepasbaar. Gewoon alle gedeelten die eventueel niet aan het geïnstalleerd product relevant zijn, weglaten.

Twee-kanaals toepassing, een kanaal schakelen, een kanaal digitaal dimmen (fig 3)

LET OP:
1. Digitale voorschakelapparaten worden normaal bedraad vanuit een ongeschakelde voeding.
2. De sensor wordt automatisch aangepast aan DSI of DALI voorschakelapparaten, maar alle voorschakelapparaten moeten van hetzelfde type zijn.

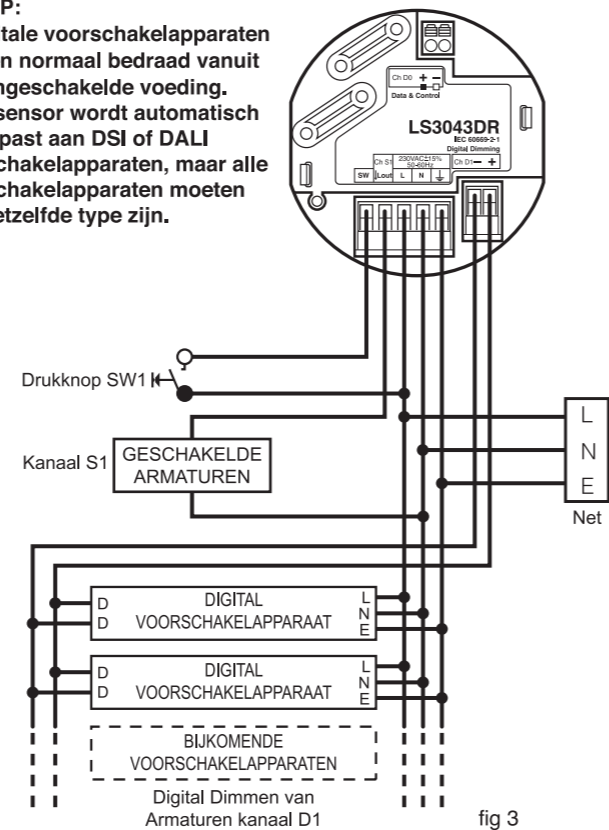


fig 3

Eenkanals dimming met behulp van analoge of digitale voorschakelapparaten (fig 4)

Analoge voorschakelapparaten kunnen niet worden uitgeschakeld vanaf de stuurklemmen, zodat het noodzakelijk is om de netspanning te schakelen van de sensor, zoals aangegeven in het onderstaande diagram. Alhoewel het inschakelen van de netspanning is overbodig bij digitale voorschakelapparaten, kunnen zij wel op deze manier bedraad worden om de ruststroom in ruimtes zonder aanwezigheid tot een minimum te beperken.

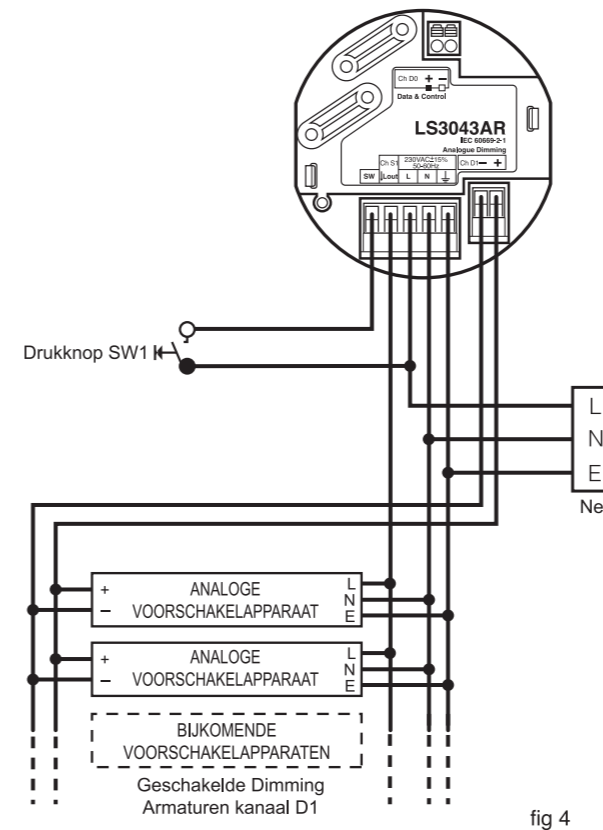


fig 4

Aansluiten van sensoren aan QuickLink en creatie van een bijkomend dimkanaal (fig 5)

Het schema hieronder laat zien hoe de sensoren met elkaar te koppelen zijn met behulp van de QuickLink Bus. QuickLink is een handige manier om meerdere sensoren met elkaar te verbinden, zodat ze informatie (bijvoorbeeld aanwezigheid) kunnen delen en in staat zijn om goed samen te werken. Sommige sensoren werken vanuit een lage spanning afgeleid van de QuickLink bus en dus is een netaansluiting niet nodig - dit zorgt voor een snelle en gemakkelijke installatie. De laagspannings bussen worden hier niet in detail beschreven (zie QuickLink Bussensoren Installatie-instructies voor meer informatie). Het is toegestaan om tot vier sensoren op deze manier met elkaar te verbinden. Niet meer dan twee op netstroom gevoede sensoren zijn toegestaan in een gemeenschappelijk aansluiting.

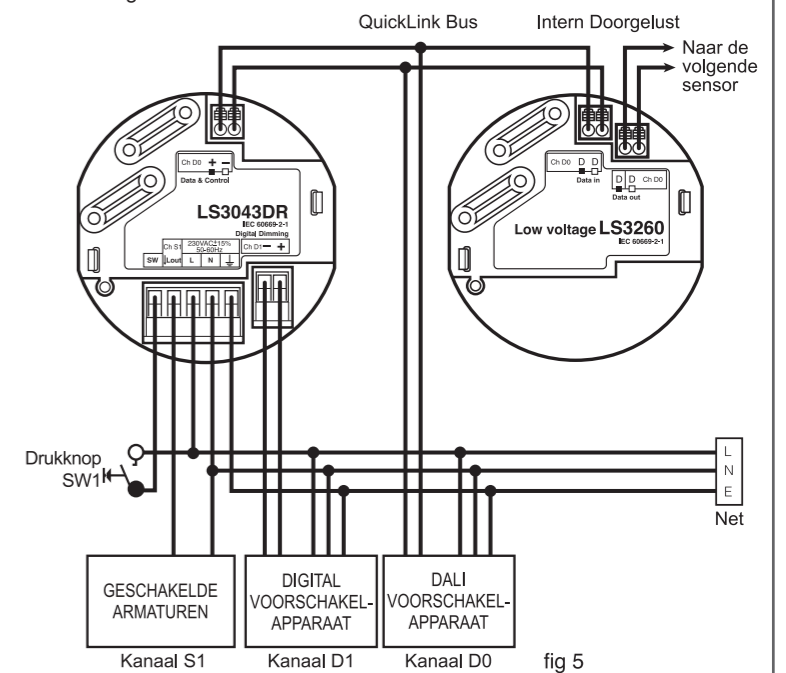
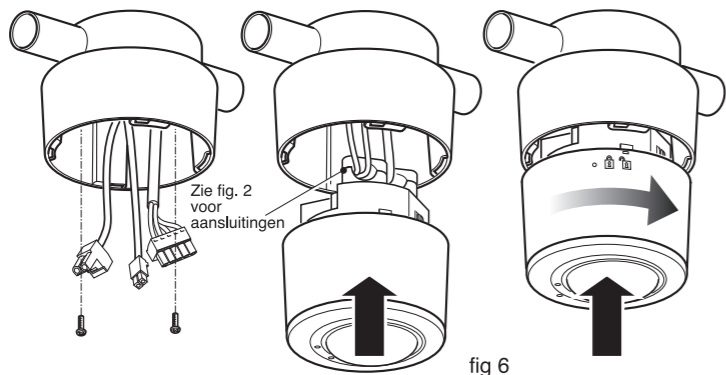


fig 5

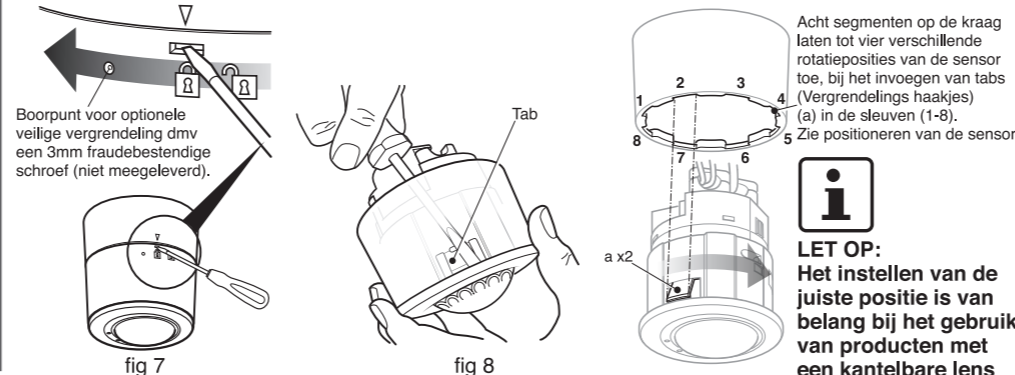
Bevestiging aan het plafond - opbouwmontage (optioneel)

Product varianten met "SM" extensie aan het artikelnummer worden geleverd met opbouwmontage kit als standaard. De opbouwmontage kit is verkrijgbaar als apart onderdeel dat u kunt bestellen als "Surfmit". De sensor kan gemonteerd worden op elke geschikte ondergrond, maar ook op een inbouwdoos (fig 6 set)



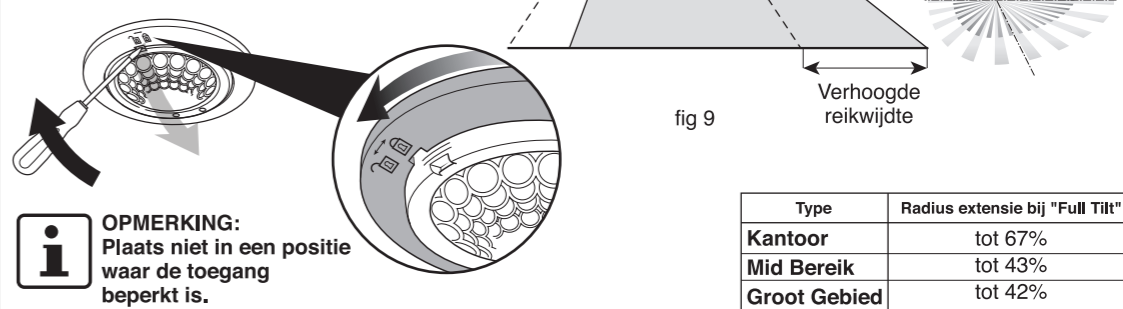
Verwijderen en Herpositionering

Steek een platte schroevendraaier in de sleuf zoals afgebeeld en draai de kraag tegen de klok in om los te schroeven, zie fig 7. Om de sensor van de opbouw-behuizing te scheiden, duwt je een platte schroevendraaier op de tab (Vergrendelings haak) in de holte van de behuizing en trek de sensor naar boven, fig 8.



Kantelen en vergrendelen van de Sensor

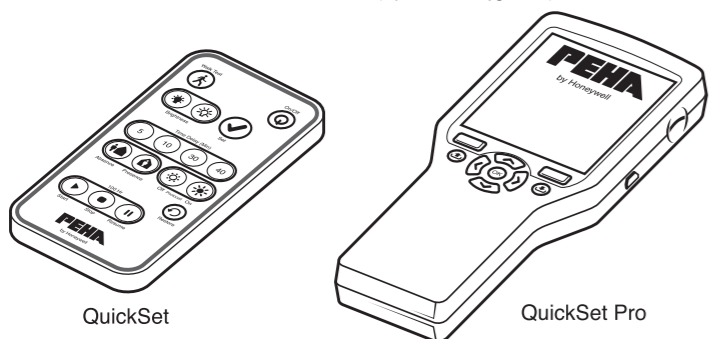
Sommige producten hebben de mogelijkheid om de sensor (voor de montage) te kantelen tot 10 ° in stappen van 2 °, om de reikwijdte in een richting te verhogen. Dit kan nuttig zijn wanneer de ideale montageplaats is niet beschikbaar. De verhoogde reikwijdte is in figuur 9 getoond.



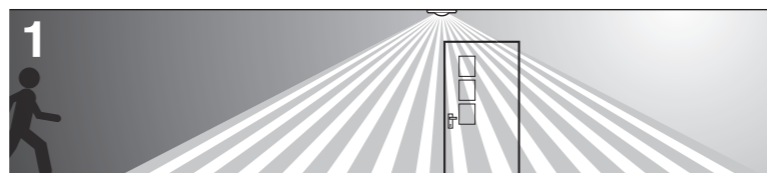
Type	Radius extensie bij "Full Tilt"
Kantoor	tot 67%
Mid Bereik	tot 43%
Groot Gebied	tot 42%

Looptesten / lensmasking

Om een correcte installatie te controleren, zijn loop-testen aan te bevelen. Een infrarood inbedrijfstelling tool (afstandsbediening) is nodig om de melder (s) in looptestmode te zetten. Twee infrarood afstandsbedieningen zijn beschikbaar: QuickSet en QuickSet Pro (apart verkrijgbaar).



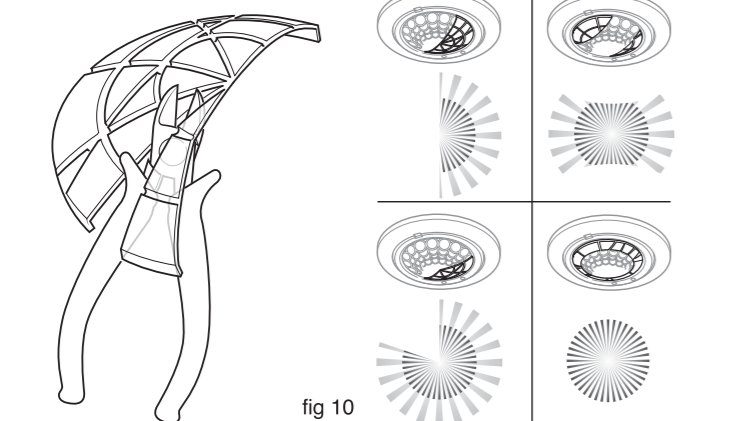
Volg de instructies meegeleverd bij de geselecteerde inbedrijfstellingstool. Terwijl de sensor in loop-testmodus is worden de LED's op de sensoren automatisch geactiveerd en de verlichting wordt voor slechts een paar seconden ingeschakeld elke keer dat aanwezigheid wordt gedetecteerd.



Zorg ervoor dat u buiten het zichtveld van de sensor bent of blijf onbeweeglijk in het zichtveld van de sensor en wacht tot dat het licht uitschakeld.



Wacht nog eens 5 seconden voor de sensor te stabiliseren, maak dan een beweging, het licht moet dan weer aanschakelen. Kijk of dat de detectie / non-detectie is zoals verwacht.



Meegeleverd worden twee lens maskers die kunnen worden gebruikt om het zichtveld van de sensor te beperken, b.v. ongewenste detectie in een deuropening. Knip het masker segment (en) naar wens uit en plaats het door de masker lip tussen de houder en de lens van de sensor te duwen, zie fig 10.

Dit gamma van producten is voorzien van een uitgebreide reeks instelbare parameters die via de hand-held infrarood afstandsbediening kan worden geprogrammeerd om een geavanceerde lichtregeling te creëren. Er zijn geen fysieke schakelaars of potmeters op het product.

Na het uitpakken

Voorafgaand aan de inbedrijfstelling zijn de standaardinstellingen voor elk kanaal van de sensor als volgt:

Uitschakeltijdsvertraging: 20 minuten

Helderheidssensor instelling: Zet altijd lichten aan wanneer bezet

Dimming Niveau: 100%

Aanwezigheids Modus: Automatisch (verlichting Auto AAN, AUTO UIT)

Bewegings gevoeligheid: Maximaal

Digital Voorschakelapparaat Type (DSI / DALI): Automatische detectie

OPMERKING: Ga naar www.peha.de voor een volledige lijst van programmeerbare parameters.

Technische Gegevens

Markering	Manuele Schakelaar		Last -uitgang			Voeding (Net)			Dimuitgang		QuickLink en Dimming	
	SW	ChS1	Lout	L	N	E	D1-	D1+	D0+	D0-		
Kleur	Zwart					Blauw		Rood				
Klemtipe	Insteekbare kooi klem					Insteekbare kooi klem		Insteekbare insteek- klem				
Aansluitbereik	1 x 0.5-2.5mm ² massieve of soepele bedrading					1 x 0.5-2.5mm ² massieve of soepele bedrading		1 x 0.5-1.5mm ² massieve of soepele bedrading				
Aanbevolen kabel	0.75mm ²					Volgens relevante bekabelingsvoorschriften		0.75mm ²		0.75mm ²		
Maximale Lengte	10m					100m		100m				
Functie	ingang		uitgang		ingang		uitgang		ingang en uitgang			
Bedrijfsspanning	230VAC +/-15% 50-60Hz Aanbevolen circuit bescherming: 16A automaat					Laag Spannings - isolatie 1.5kV						
Opgenomen vermogen	te verwaarlozen		n.v.t.		150mW [QuickLink master]		n.v.t.		n.v.t.			
Maximale last stroom	n.v.t.		10A (maximum inrush 80A)		n.v.t.		60mA Max 15 voorschakelapparaten voor DSI, DALI en analoge		60mA			
Toegestane lasten	n.v.t.		Conventionele voorschakelapparaat, Compacte fluorescentielampen, Elektronische voorschakelapparaat TL, LED (maximale inschakelstroom 80A), Gloeilampen (max 6A)		n.v.t.		15 DALI digitale voorschakelapparaten of 15 DSI digitale voorschakelapparaten		10 DALI digitale voorschakelapparaten			
							* sommige producten, analoog voorschakelapparaten (max 15)		QuickLink Laag Spannings sensoren (max 3 of 1 extra QuickLink op netgevoede Master sensor (max 2 in het netwerk)			

! BELANGRIJKE OPMERKINGEN

- De installatie en inbedrijfstelling mogen uitsluitend door een erkend installateur worden uitgevoerd. Tijdens de installatie aan het elektrische net moet het elektrische systeem losgekoppeld worden van de netspanning. Het zijn de actuele wet- en regelgevingen van het land nateleven waar het apparaat wordt gebruikt! Net-voedingslijnen met zekeringsautomaten (F = max.16A) beveiligen.
- Dim-stuuringen (DALI, DSI en analoge) en QuickLink klemmen hebben alleen elementaire isolatie van het net en dus moeten zij worden bekabeld met "net-gewaardeerde" kabels en met hetzelfde respect behandeld worden als netstroom met betrekking tot de bekabelingspraktijk.
- Dit apparaat is ontworpen om verlichting niet vaker te schakelen dan bij normaal handmatige bediening. Echter, kunnen de fabrikanten van enkele bijzondere soorten verlichting (bijvoorbeeld '2D-armaturen) een maximum aantal schakelingen en / of een minimum aan tijd opgeven,
- Met het oog op een bevredigende lichtniveau regulerende werking moet een sensor een aanzienlijk groter deel van het kunstmatige licht van de lamp (en) die onder zijn controle is/zijn observeren dan uit naburige armaturen die niet onder zijn controle zijn. Dit is vooral belangrijk bij de planning van de verlichting met lineaire armaturen die een geïntegreerde detector hebben aan een uiteinde.
- Vanwege de beperkte ruimte binnen de behuizing wordt afgeraden dit product te gebruiken als verdeeldoos. Systeem aansluitingen moeten elders worden gemaakt en de bedrading mag niet in de behuizing van het product doorgelust worden.
- Alle informatie in dit document was correct op het moment van publicatie.

om een voorspelde levensduur van de lamp te bereiken. Neem contact op met de fabrikant van de armaturen om ervoor te zorgen dat ze compatibel zijn met automatische sturing in dit opzicht.

- Met het oog op een bevredigende lichtniveau regulerende werking moet een sensor een aanzienlijk groter deel van het kunstmatige licht van de lamp (en) die onder zijn controle is/zijn observeren dan uit naburige armaturen die niet onder zijn controle zijn. Dit is vooral belangrijk bij de planning van de verlichting met lineaire armaturen die een geïntegreerde detector hebben aan een uiteinde.
- Vanwege de beperkte ruimte binnen de behuizing wordt afgeraden dit product te gebruiken als verdeeldoos. Systeem aansluitingen moeten elders worden gemaakt en de bedrading mag niet in de behuizing van het product doorgelust worden.
- Alle informatie in dit document was correct op het moment van publicatie.

TECHNISCHE ONDERSTEUNING
+31 26 36 87500

Diagnostiek

Een aantal LED indicaties zijn aanwezig om bij het opsporen van fouten te helpen. De Sensoren worden geleverd met de LEDs uitgeschakeld, maar zij kunnen worden ingeschakeld op het moment van inbedrijfstelling, indien nodig. LED's worden tijdelijk geactiveerd tijdens de looptest. Detecteerbare bedradingsfouten worden altijd aangegeven door de LED's, ongeacht of ze zijn ingeschakeld. Bekabelingsfouten in analoge dim-schakelingen zijn moeilijk automatisch te detecteren. Als het analoge dimmen niet werkt zoals verwacht, dan is de aanbevolen methode voor controle als volgt:

- Koppel de twee dim-stuurkabels van de sensor af.
- Met de nu open-circuit dim-bedrading die nog steeds verbonden is met de armaturen, moet de helderheid onmiddellijk naar 100% gaan.
- Sluit even de twee draden van het stuurkabel van de lamp kort. De helderheid van de armaturen moet dan sterk dalen maar zij mogen niet afschakelen.
- Als een van de stappen 2, 3 niet werken zoals beschreven op elk armatuur, onderzoek dan de bedrading. Als zij correct werken, sluit dan de stuurbekabeling naar de sensor terug aan.

LET OP: Om veiligheidsredenen moet de dim-stuurbekabeling worden behandeld met dezelfde nodige voorzichtigheid als de netbekabeling.

LED-indicatie	Betekenis
	Beweging gedetecteerd
	Als er beweging is (groen)
	Vraag voor meer lichtintensiteit - helderheidssensor streeft naar meer licht om de set-punt te bereiken
	Een handmatige schakelaar wordt geactiveerd
	Lamp "burn-in" wordt uitgevoerd - dit betekent dimmen zal niet worden toegestaan voor de tijdsduur
	Kanaal D0 of Kanaal D1 fout - b.v. 1. Er zijn te veel QuickLink netstroom-gevoede toestellen met elkaar verbonden, of 2. Dimmer aansluitklemmen zijn ergens verkeerd aangesloten.
	Kanaal D0 of Kanaal D1 fout - b.v. 1. Mogelijke kortsluiting, of 2. Er zijn te veel armaturen, of 3. Er zijn te veel QuickLink laagspannings gevoede sensoren, of 4. QuickLink netstroom-gevoede sensoren met elkaar verbonden met de verkeerde polariteit

Aan het einde van de levensduur van de verpakking en het product dienen deze te worden verwijderd via een geschikte recyclingbedrijf. Gooi deze niet bij het gewone huishoudelijke afval. Niet verbranden.

PEHA Elektro GmbH & Co. KG
a Honeywell Company
Postfach 1727
D-58467 Lüdenscheid
+49 (0)23 51 185 - 0
www.peha.de

