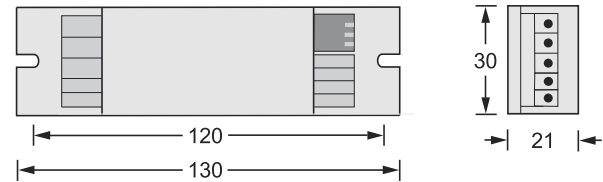


# DALI Schaltaktor LGI-SA

06/2010

**Ausführung: LGI-SA** Best-Nr.: 193 332

**Abmessungen**



Alle Daten in mm

## Leistungsmerkmale

- Ermöglicht das Abschalten der Stand-by Verluste von elektronischen Vorschaltgeräten mit DALI Schnittstelle
- DIP-Schalter zur Auswahl der angeschlossenen Verbraucher und der DALI Gruppenzuordnung
- Bis zu vier DALI Schalt Interface können parallel an einen LIGHTGATE plus Controller angeschlossen werden
- Ausschaltung der Versorgungsspannung der angeschlossenen Betriebsgeräte über DALI-Befehl
- Der Schaltausgang L' verfügt über eine maximale Belastbarkeit von 1000 VA. Da im Nulldurchgang geschaltet wird, ist der Einschaltstrom zu vernachlässigen
- Der angeschlossene DALI Schaltaktor wird automatisch vom LIGHTGATE plus Controller erkannt

## Technische Daten

**Spannungsversorgung** erfolgt über die DALI-Schnittstelle des Controllers

Ein Schaltaktor LGI-SA entspricht vier DALI Betriebsgeräten.

Schaltausgang	
Nennspannungsbereich	220 V – 240 V
Frequenz:	50 Hz ... 60 Hz
Spannungsfestigkeit:	250 VAC / dauerhaft
Belastbarkeit:	max. 1000 VA

Um die Schaltleistung zu erhöhen, kann ein Leistungsschutz nachgeschaltet werden. In diesem Fall sollte die Schutzspule mit einem Entstörbaustein beschaltet sein.

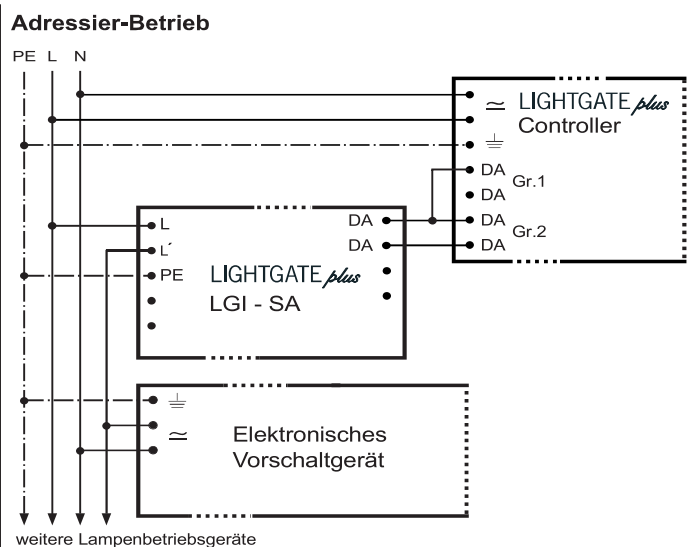
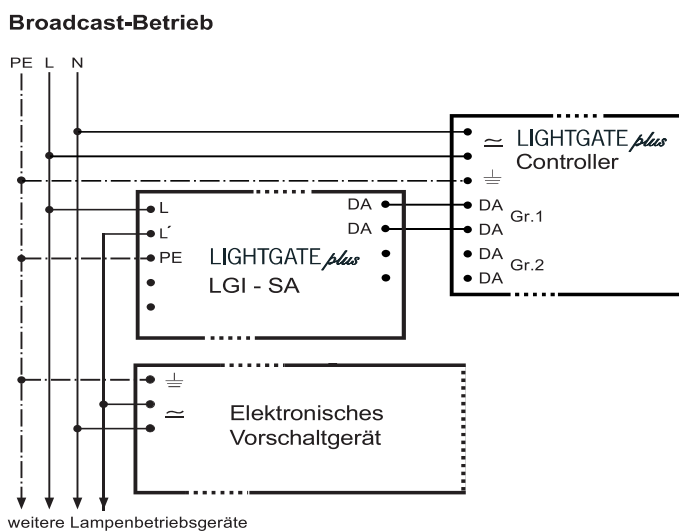
## Belegung DIP-Schalter

	DALI-Gruppe			
	1	2	3	4
DIP-Schalter 3	angeschlossener Verbraucher: OFF = DALI EVG, ON = Relais			
DIP-Schalter 2	OFF	ON	OFF	ON
DIP-Schalter 1	OFF	OFF	ON	ON

Verhalten bei Unterbrechung der DALI-Zuleitung	letzter Schaltzustand bleibt bestehen
<b>Grenzwert tc-Temperatur</b>	t <sub>c, max</sub> = + 60 °C
Signal- und Netzklemmen	für eindrätige starre Leiter
Ausführung:	90°-Klemme mit Drücker
Leiterquerschnitt L, L', PE:	0,2 mm <sup>2</sup> – 1,5 mm <sup>2</sup>
Leiterquerschnitt DALI:	0,5 mm <sup>2</sup> – 1,5 mm <sup>2</sup>
Abisolierlänge:	7,5 mm <sup>2</sup> – 8,5 mm <sup>2</sup>
<b>Gewicht</b>	0,082 kg

## Anschlussbild



DIP1 und DIP2 sind ohne Funktion

DALI Gruppenzuordnung ist über DIP1 und DIP2 einzustellen