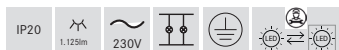
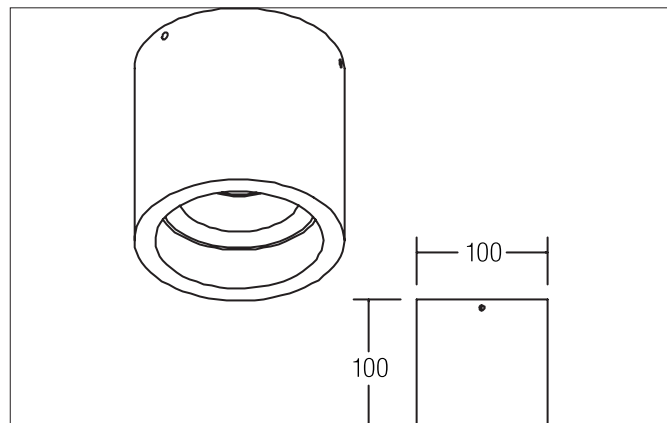


LED-Anbaudownlight, schaltbar

Artikel-Nr. 12074183

Licht.
Für Generationen.



Ausschreibungstext
 LED-Anbaudownlight, schaltbar, strukturschwarz, rund. Ausführung in kompakter Bauform für die harmonische Implementierung in stimmige, architektonische Raumkonzepte. Montageart: Anbaumontage, Montageort: Deckenmontage, Material: Aluminium / Glas, Schutzart raumseitig: nach DIN EN 60529: IP20, Schutzklasse: (EN 61140) I, Spannung: 230V AC 50Hz, Leistung: 15W, Anzahl der Leuchtmittel / Fassungen: 1.0 Stk, Lichtstrom: 1.125lm, Farbtemperatur: 3.000 K, Lichtfarbe: weiß, Abstrahlwinkel: 40°, Verstellbarkeit: nicht verstellbar, mit Betriebsgerät, Art der Dimmung: schaltbar.

Artikeldaten	
Artikel-Nr.	12074183
GTIN	4250047781455
Kurzbeschreibung	LED-Anbaudownlight, schaltbar
Material	Aluminium / Glas
Farbe	schwarz
Ausführung der Oberfläche	matt
Form	rund
Länge	100 mm
Breite	100 mm
Aufbauhöhe	100 mm
Lieferumfang	inkl. Konverter zum Anschluss an 230 V-Netzspannung, schaltbar
Nettogewicht	1,136 kg

LED-Anbaudownlight, schaltbar

Artikel-Nr. 12074183

Licht.
Für Generationen.

Lichttechnik	
Farbtemperatur	3000 K
Lichtfarbe	weiß
Lichtaustritt	direkt
Lichtstrom	1.125 lm
Systemeffizienz	75 lm/W
Farbwiedergabe	CRI > 80
Reflektor	ohne
Abstrahlwinkel	40 °
Lichtverteilung	symmetrisch

Betriebstechnik Leuchten	
Systemleistung	15 W
Spannungsart	AC
AC Nennspannung max.	230 V
Frequenz max.	50 Hz
Leuchtmittel	LED
Schutzklasse	I
Schutzart raumseitig	IP20
Ansteuerung	schaltbar
Leuchtmittelwechsel möglich	ja

Montagetechnik	
Montageart	Anbaumontage
Montageort	Deckenmontage
Verstellbarkeit	nicht verstellbar

Logistische Daten	
Bruttogewicht	1,301 kg
Länge Verpackung	150 mm
Breite Verpackung	120 mm
Höhe Verpackung	160 mm