

# PRODUKTDATENBLATT

## SMART+ WIFI CUBE 50CM Post

SMART+ CUBE MULTICOLOR | Leuchten mit WiFi-Technologie



### Anwendungsgebiete

- Allgemeinbeleuchtung
- Gärten
- Terrassen, Balkone

### Produktvorteile

- Einfache und schnelle Installation
- Farbenreiche Gartenbeleuchtung mit smarten Steuerungsmöglichkeiten
- Vereint die Funktionalität von Allgemeinbeleuchtung und Stimmungsbeleuchtung

### Produkteigenschaften

- Steuerbar über LEDVANCE SMART+ WiFi App (mit mindestens Android™ 4.4 oder iOS 10.0)
- Steuerung über Google Assistant oder Amazon Alexa möglich
- RGB-Farbsteuerung, ca. 16 Mio. Farbmöglichkeiten einstellbar
- Dimmbar
- Farbtemperatur: 3.000 K (Warm White)
- Netzwerkprotokoll: WiFi
- Schutzart: IP44



---

## TECHNISCHE DATEN

### Elektrische Daten

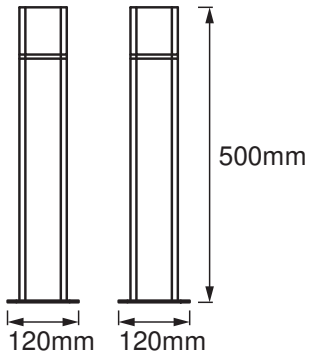
Nennleistung	10,00 W
Nennspannung	220...240 V
Netzfrequenz	50...60 Hz
Nennstrom	70,000 mA
Netzleistungsfaktor $\lambda$	> 0,5
Schutzklasse	I
Betriebsart	Netzspannung

### Photometrische Daten

Lichtstrom	500 lm
Gesamtlichtstrom der enthaltenen Lichtquellen	800 lm
Lichtausbeute	56 lm/W
Farbtemperatur	3000 K
Lichtfarbe (Bezeichnung)	RGBW
Farbwiedergabeindex Ra	$\geq 80$
Standardabweichung des Farbgleichs	< 6 sdcn
Photobiologische Risikogruppe gemäß EN62778	RG0
Photobiologische Risikogruppe gemäß EN62471	RG0
Ausstrahlungswinkel	205.00 °

### Maße & Gewicht

Länge	120.00 mm
Breite	120.00 mm
Höhe	500.00 mm
Produktgewicht	900,00 g



### Materialien & Farben

Produktfarbe	Dunkelgrau
Gehäusefarbe	Dunkelgrau
Gehäusematerial	Aluminium
Material Abdeckung	Polycarbonat (PC)
Glühdrahtprüfung nach IEC 60695-2-12	650 °C

### Anwendung & Installation

Umgebungstemperaturbereich	-20...+40 °C
Anschlussart	Anschlussklemme, 3-polig (L, N, PE)
Schutzart	IP44
Schutzklasse IK (Stoßfestigkeitsgrad)	IK03
Dimmbar	Ja
Art der Dimmung	WiFi
Montageart	Anbau
Montageort	Boden
Anwendungsumgebung	Außenanwendungen
LED-Modul austauschbar	Nicht austauschbar
Mit Leuchtmittel	Nein

### Lebensdauer

Lebensdauer L70/B50 bei 25 °C	25000 h
Anzahl der Schaltzyklen	12500

### Zertifikate & Standards

Normen	CE / EAC / REACH / RoHS
--------	-------------------------



Leuchte mit begrenzter Oberflächentemperatur "D-Zeichen"	Nein
--	------



**Zusätzliche Produktdaten**

Anmerkung zum Produkt	Zurücksetzen auf Werkseinstellungen durch Einschalten des Produktes für drei Sekunden, Ausschalten für ebenfalls drei Sekunden und fünfmaliger Wiederholung dieses Vorgangs.
-----------------------	--

**TECHNISCHE AUSSTATTUNG**

- Inklusive Montageschrauben und Dübel
- Steuerung über App oder Sprachsteuerung erfordert kompatibles Smart-Home-System
- Für die Steuerung über LEDVANCE SMART + WiFi App ist ein Smartphone oder Tablet erforderlich

**DOWNLOADS**

DOWNLOADS	
	User instruction
	Declarations of conformity

**VERPACKUNGSMITTEL**

EAN	Verpackungseinheit (Stück pro Einheit)	Abmessungen (Länge x Breite x Höhe)	Bruttogewicht	Volumen
4058075478169	Versandschachtel 2	530 mm x 270 mm x 145 mm	2582.00 g	20.75 dm <sup>3</sup>

Die genannten Produktnummern beschreiben die kleinste bestellbare Mengeneinheit. Eine Versandeinheit kann mehrere Einzelprodukte beinhalten. Als Bestellmenge verwenden Sie bitte das Ein- oder Mehrfache einer Versandeinheit.

**Haftungsausschluss**

Änderungen und Irrtümer vorbehalten. Vergewissern Sie sich, dass Sie immer den neuesten Stand verwenden.