

# IS 3360

DALI-2 Input Device - AP rund  
EAN 4007841 057251  
Art.-Nr. 057251



infrared sensor  
360°



max. 20 m



IP54



2 - 1000 lux



ideal 2.5 - 4 m



energy saving

5 years



manufacturer's  
warranty  
steinel-professional.de/garantie

CE

## Funktionsbeschreibung

Höher, weiter, schneller! Infrarot-Präsenzmelder IS 3360 für außen und innen, ideal für die Überwachung hoher Räume und großer Flächen wie Parkhäuser, Tiefgaragen, bis zu 4 m Montagehöhe, 360° Erfassungswinkel, Reichweite max. 20 m (tangential). Erhältlich jeweils in runder und eckiger Aufputz- und Unterputz-Ausführung. DALI-2 Input Device erlaubt Sensoren, die erhobenen Sensordaten an übergeordnete Lichtmanagement-Systeme (z.B. LiveLink) zu übermitteln.

# IS 3360

DALI-2 Input Device - AP rund  
 EAN 4007841 057251  
 Art.-Nr. 057251



## Technische Daten

Ausführung	Bewegungs- und Präsenzmelder
Abmessungen (Ø x H)	126 x 65 mm
Netzanschluss	12 – 22,5 V / 50 – 60 Hz
Versorgungsspannung Detail	Dali-Bus
Anzahl DALI-Teilnehmer	3
Sensortechnologie	Passiv Infrarot
Anwendung, Ort	Außenbereich, Innenbereich
Montageort	Decke
Montageart	Aufputz
Montagehöhe	2,5 – 4,00 m
Reichweite Radial	Ø 8 m (50 m <sup>2</sup> )
Reichweite Tangential	Ø 40 m (1257 m <sup>2</sup> )
Reichweite Präsenz	Ø 3 m (7 m <sup>2</sup> )
Erfassungswinkel	360 °
Öffnungswinkel	180 °
Schaltzonen	1416 Schaltzonen
optimale Montagehöhe	2,8 m
Mechanische Skalierbarkeit	Nein
Unterkriechschutz	Ja
segmentweise Ausblendung	Ja
Elektronische Skalierbarkeit	Nein

Dämmerungseinstellung Teach	Nein
Dämmerungseinstellung	2 – 1000 lx
Schaltausgang 1, Potenzialfrei	Nein
Steuerausgang, Dali	Adressable/Slave
Konstantlichtregelung	Nein
Grundlichtfunktion	Nein
Einstellungen via	Bus
Mit Fernbedienung	Nein
Vernetzung	Ja
Art der Vernetzung	Master/Slave
Schutzart	IP54
Werkstoff	Kunststoff
Umgebungstemperatur	-20 – 50 °C
Anwendung, Raum	Produktionsbereich, Aufenthaltsraum, Umkleide, Funktionsraum / Nebenraum, Sporthalle, Rezeption / Lobby, Treppenhaus, WC / Waschraum, Parkhaus / Tiefgarage, Außenbereich, Lager, Innenbereich
Farbe	Weiß
Farbe, RAL	9003
Ausweise, Zertifikate	DALI-2
Herstellergarantie	5 Jahre
Variante	DALI-2 Input Device - AP rund
VPE1, EAN	4007841057251
Technologie, Sensoren	Passiv Infrarot, Lichtsensor

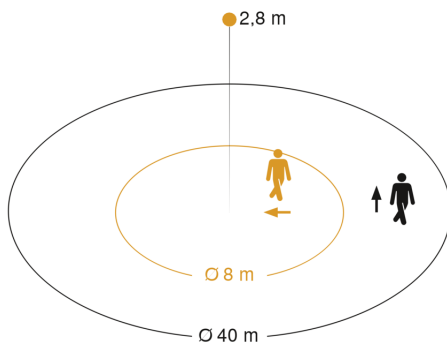
## Zubehör

EAN 4007841 009151	Smart Remote
EAN 4007841 056735	Schwarze Blende für IR-Sensoren

# IS 3360

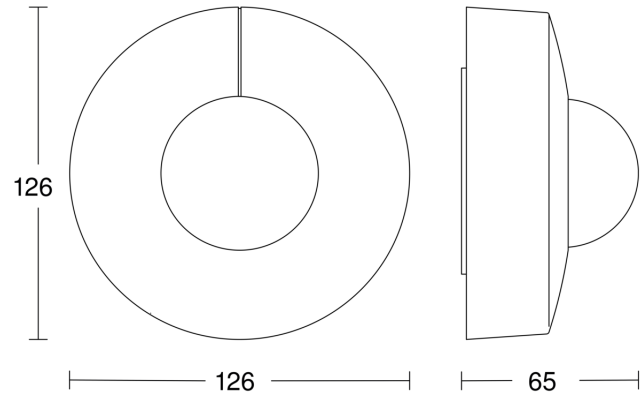
DALI-2 Input Device - AP rund  
EAN 4007841 057251  
Art.-Nr. 057251

## Sensorerfassungsbereich



Mögliche Montagehöhe: 2,50 m – 4,00 m  
Orange: radial  
Schwarz: tangential

## Maßzeichnung



## Schaltplan

