

Montageanleitung
Mounting instructions
Instructions de montage
Istruzioni di montaggio
Instrucciones de montaje
Montagehandleiding

74Q WD...

10141411 / VII 16



TRILUX GmbH & Co. KG
Postfach 1960 · D-59753 Arnsberg
Tel. +49 (0) 29 32.301-0
Fax +49 (0) 29 32.301-375
info@trilux.de · www.trilux.de

☞ Bewahren Sie diese Anleitung auf für zukünftige Wartungsarbeiten oder Demontage.
Wichtige Informationen zur Energieeffizienz von **TRILUX**-Leuchten sowie zur Leuchtenwartung und -entsorgung finden Sie im Internet:
www.trilux.com/eg245



☞ Keep these instructions for future maintenance work or dismantling.
For important information on the energy efficiency of **TRILUX** luminaires and on maintaining and disposing of luminaires, please visit our webpage at:
www.trilux.com/ec245

☞ Veuillez conserver ce manuel d'utilisation pour le démontage ou pour les travaux de maintenance ultérieurs.
Vous avez la possibilité de consulter des informations importantes concernant l'efficacité énergétique des luminaires **TRILUX** ainsi que l'entretien et l'élimination des luminaires sur le site Internet:
www.trilux.com/ec245

☞ Conservare le presenti istruzioni per i futuri lavori di manutenzione o per lo smontaggio.
Per informazioni importanti sull'efficienza energetica degli apparecchi **TRILUX** e sulla manutenzione e smaltimento degli apparecchi consultate la pagina:
www.trilux.com/ec245

☞ Conserve estas instrucciones por si tiene que llevar a cabo trabajos de mantenimiento o desmontaje más adelante.
En www.trilux.com/ec245 encontrará información sobre la eficiencia energética de las luminarias de **TRILUX** y sobre su mantenimiento y eliminación.

☞ Bewaar deze gebruiksaanwijzing voor onderhoudswerkzaamheden of demontage in de toekomst.
Belangrijke informatie over de energie-efficiëntie van **TRILUX**-armaturen evenals informatie over onderhoud en afvoer van armaturen vindt u terug op het internet:
www.trilux.com/ec245

de Sicherheitshinweise



Der elektrische Anschluss darf nur von fachkundigem Personal durchgeführt werden, das hierfür ausgebildet und befugt ist.

- Arbeiten Sie niemals bei anliegender Spannung an der Leuchte.
- **WARNUNG - Risiko eines elektrischen Schlages!**
- LED-Modul **Risikogruppe 0**
- Bei Störungen oder Ausfall des LED-Moduls wenden Sie sich bitte an TRILUX.

Wichtige Hinweise zu elektronischen Betriebsgeräten (EVG)

- Eine Neutralleiterunterbrechung im Drehstromkreis führt zu Überspannungsschäden in der Beleuchtungsanlage. Neutralleiter -Trennklemme deshalb nur spannungsfrei öffnen und vor Wiedereinschalten schließen.
- Die maximal zulässige Umgebungstemperatur t_a der Leuchte darf nicht überschritten werden. Überschreitung reduziert die Lebensdauer, im Extremfall droht Frühausfall.
- Anschlussleitungen für Steuereingänge dimmbarer EVG (1...10 V, DALI etc.) 230 V netzspannungsfest auslegen.

en Safety notes



The electrical connection may be set up by suitably trained and qualified, authorised personnel only.

- Never work when voltage is present on the luminaire.
- **WARNING - risk of electric shock!**
- LED module **risk group 0**
- In case of malfunctions or failure with the LED module, please contact TRILUX.

Important Information Regarding Electronic Control Gear (ECG)

- Interference to the neutral conductor in a three-phase system may result in surge-related damage in the lighting installation. Only open neutral conductor-disconnect terminal when disconnected from power supply and close prior to switching back on.
- The maximum admissible ambient temperature t_a of the luminaire may not be exceeded. Surpassing that temperature reduces the service life and, in extreme cases, poses risk of early failure
- Use mains cables for control inputs of dimmable ECG (1...10 V, DALI, etc.) which are rated for 230 V.

fr Consignes de sécurité



Le raccordement électrique ne doit être effectué que par du personnel compétent, dûment formé et autorisé à effectuer de telles opérations.

- Ne travaillez jamais sur le luminaire lorsque celui-ci est sous tension.
- **AVERTISSEMENT - risque d'électrocution!**
- Module LED, **groupe de risques 0**
- En cas de perturbations ou défaillances du module LED, veuillez vous adresser à TRILUX.

Remarques importantes concernant les ballasts électroniques

- Une interruption du conducteur neutre dans le circuit de courant triphasé entraîne des dommages de surtension dans le système d'éclairage. Donc, ouvrir la borne de coupure du conducteur neutre lorsque l'installation est hors tension et la fermer avant la remise sous tension.
- Ne pas dépasser la température ambiante maximale admissible t_a pour les luminaires. Un dépassement réduit leur durée de vie et peut, au pire, entraîner une défaillance prématurée.
- Dimensionner les câbles d'alimentation pour les entrées de commande de ballasts électroniques dimmables (1...10 V, DALI etc.) de manière qu'ils supportent une tension de secteur de 230 V.

it Avvertenze di sicurezza



L'allacciamento elettrico deve essere eseguito esclusivamente da personale esperto, addestrato e autorizzato allo scopo.

- Non eseguire mai i lavori sugli apparecchi con la tensione inserita.
- **AVVERTENZA - Pericolo di scarica elettrica!**
- Modulo LED **gruppo a rischio 0**
- In caso di disturbi o di guasto del modulo LED rivolgersi a TRILUX.

Avvertenze importanti per reattori elettronici (EVG)

- Una interruzione del conduttore neutro nel circuito di corrente trifase provoca danni da sovratensione nel sistema di illuminazione. Aprire perciò il morsetto di separazione solo in assenza di tensione e chiuderlo prima di inserirla di nuovo.
- È vietato superare la temperatura ambiente massima ammessa dell'apparecchio. Una temperatura superiore riduce la sua durata utile e in caso estremo vi è pericolo di guasto precoce.
- Posare le linee di collegamento per gli ingressi di comando di EVG dimmerabili (1...10 V, DALI ecc.) a 230 V garantendo la rigidità dielettrica.

es Indicaciones de seguridad



La conexión eléctrica debe ser realizado por personal especializado, cualificado y autorizado para ello.

- No trabaje nunca con la luminaria conectada a la tensión.

ADVERTENCIA - ¡Riesgo de descarga eléctrica!

- Módulo LED **grupo de riesgo 0**
- En caso de un fallo técnico o de una avería del módulo LED, póngase en contacto con TRILUX.

Advertencias importantes referentes a los balastos electrónicos (EVG)

- La interrupción del conductor neutro en el circuito de corriente trifásica provoca daños por sobretensión en la instalación de iluminación. Por consiguiente, el borne desconectador del conductor neutro solamente debe abrirse cuando no lleve tensión y debe cerrarse antes de encender de nuevo la luminaria.
- La temperatura máxima admisible t_a de la luminaria no debe ser superada. Una temperatura más alta provoca una reducción de la vida útil y, en caso extremo, puede producirse un fallo prematuro.
- Los cables de alimentación de los balastos electrónicos regulables para las entradas de control (1...10 V, DALI, etc.) 230 V deben colocarse con tensión estable.

nl Veiligheidsaanwijzingen



De elektrische aansluiting mag alleen worden uitgevoerd door deskundig personeel, dat hiertoe opgeleid en bevoegd is.

- Voer nooit werkzaamheden uit als er spanning op de armatuur staat.

WAARSCHUWING - Gevaar voor een elektrische schok!

- LED module **risicoklasse 0**
- Gelieve bij storingen of uitval van de ledmodule contact op te nemen met TRILUX.

Belangrijke aanwijzingen voor elektronische voor schakelapparaten (EVSA's)

- Een onderbreking van de nulleider in de draaistroomkring veroorzaakt schade door overspanning in de verlichtingsinstallatie. De nullem mag daarom alleen geopend worden als de installatie spanningsvrij is en moet weer gesloten worden alvorens de spanning weer ingeschakeld wordt.
- De maximaal toelaatbare omgevingstemperatuur (t_a) van de armatuur mag niet overschreden worden. Anders zal de armatuur minder lang meegaan en in extreme gevallen zelfs kapotgaan.
- De aansluitleidingen voor sturingangen van dimbare EVSA's (1...10 V, DALI enz.) moeten 230V-netspanningsvast zijn.

de Bestimmungsgemäße Verwendung

- Die Leuchte **74Q WD...** ist für Innenräumen mit Umgebungstemperatur von t_a **25 °C** bestimmt.
- Die Leuchte **74Q WD...** ist für Netzweiterleitung geeignet.



en Intended use

- The **74Q WD...** luminaire is intended for indoor rooms at an ambient temperature of t_a **25 °C**.
- The luminaire **7QR WD...** is suited for further wiring.

fr Utilisation conforme

- Le luminaire **7QR WD...** est conçu pour le montage en intérieur à une température de t_a **25 °C**.
- Le luminaire **74Q WD...** équipé pour repiquage.

it Utilizzo conforme alla sua determinazione

- L'apparecchio **74Q WD...** è previsto in locali interni con temperatura ambiente t_a **25 °C**.
- L'apparecchio **74Q WD...** è adatto per il cablaggio supplementare.

es Uso previsto

- La luminaria **74Q WD...** ha sido diseñada como luminaria para zonas interiores para una temperatura ambiente t_a de hasta **25 °C**.
- Esta luminaria **74Q WD...** es apta para cableado suplementario.

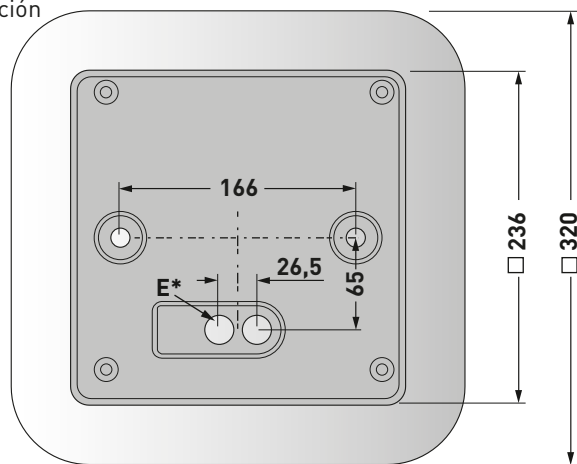
nl Volgens bestemming gebruiken

- De armatuur **74Q WD...** is bedoeld voor binnen met een omgevingstemperatuur van t_a **25 °C**.
- Armatuur **74Q WD...** is geschikt voor verdere bedrading.

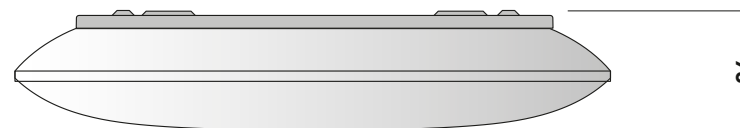
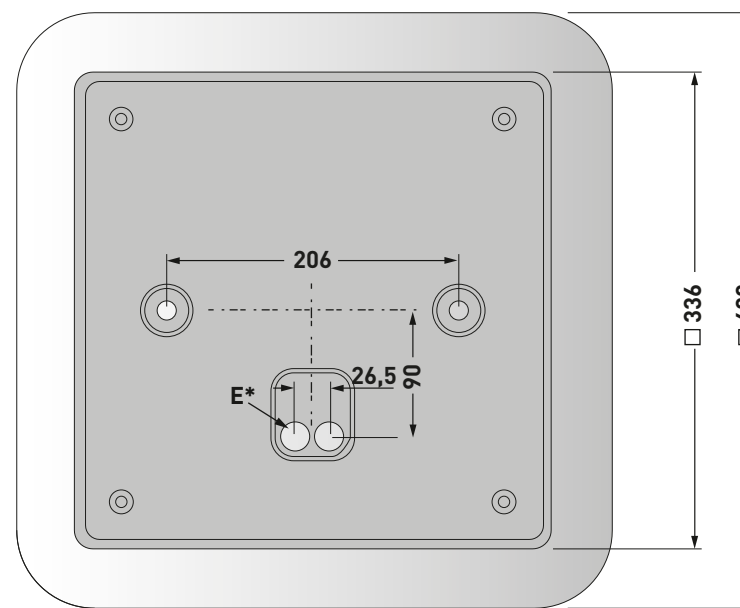
Typ	ca. kg
74Q WD1 LED...ET	1,0
74Q WD1 LED...ET2	1,1
74Q WD1 LED...ETDD	1,1

Typ	ca. kg
74Q WD2 LED... ET	1,9
74Q WD2 LED... ET2	2,0
74Q WD2 LED... ETDD	1,9
74Q WD2 LED... ET IP44	2,0
74Q WD2 LED... ETDD IP44	2,0
74Q WD2 LED... ET +HFS	2,1
74Q WD2 LED... ETDD +HFSB	2,2
74QAct WD2 LED... ETDD	2,3
74QAct WD2 LED... ETDD +LLWM	2,4

- E*** = **(de)** Einspeisung
(en) Cable entry
(fr) Alimentation
(it) Alimentazione
(es) Alimentación
(nl) Voeding

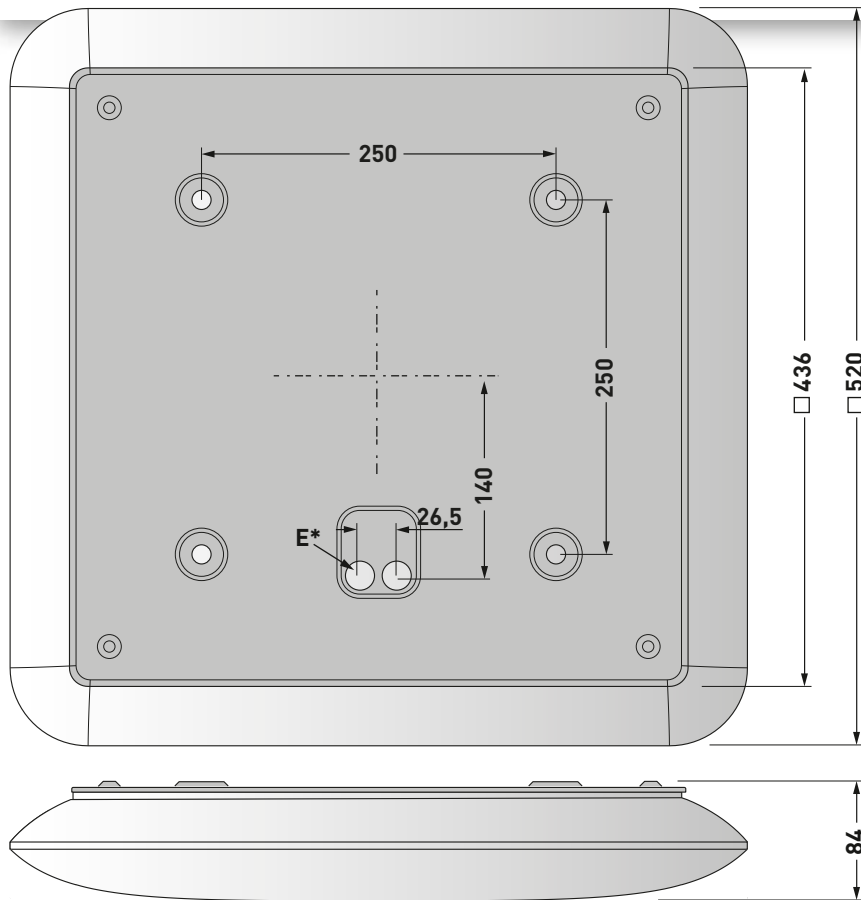


6

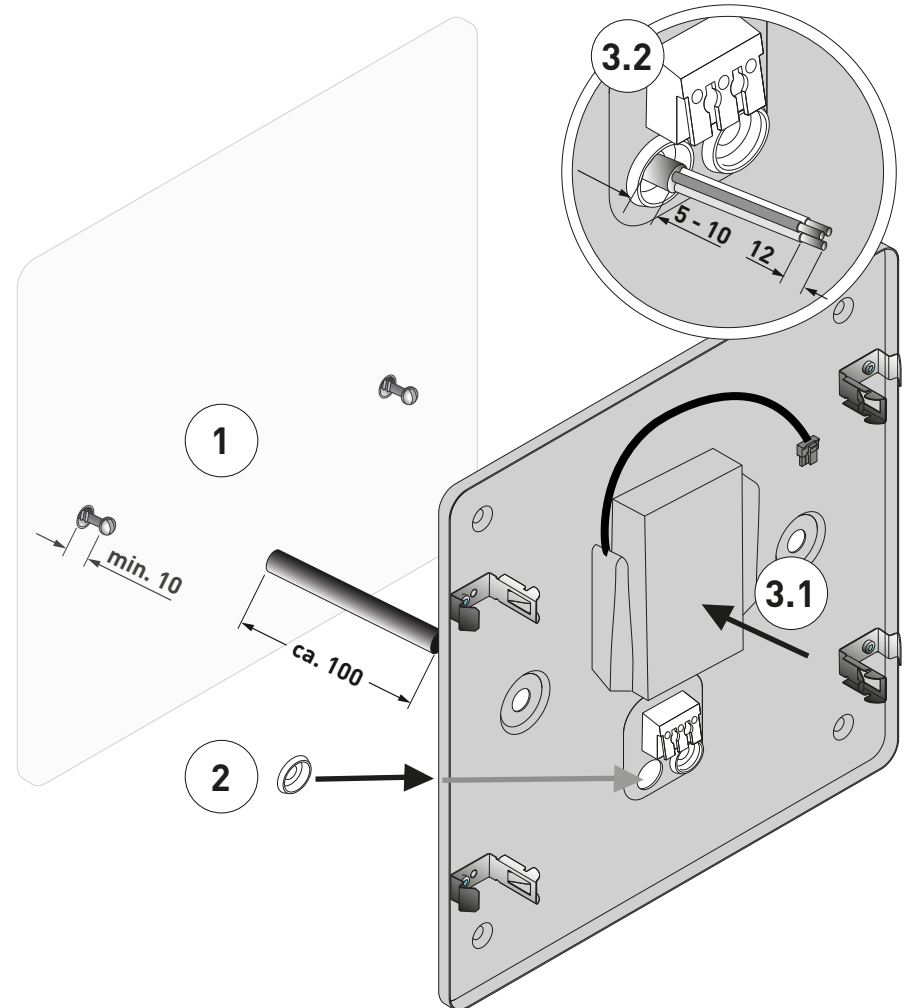
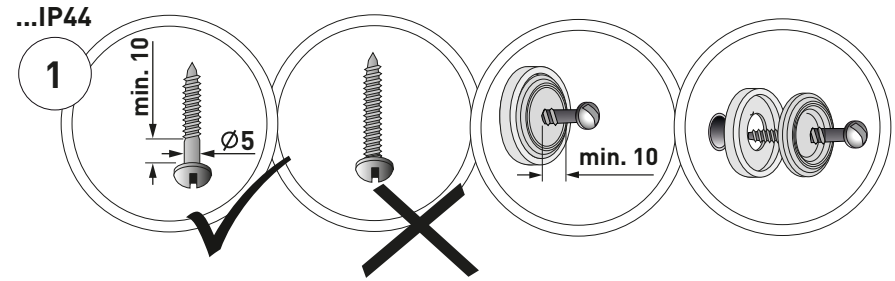


7

Typ	ca. kg
74Q WD3 LED... ET	3,0
74Q WD3 LED... ET2	3,0
74Q WD3 LED... ETDD	3,0
74Q WD3 LED... ET +HFS	3,0
74Q WD3 LED... ETDD +HFSB	3,2
74QAct WD3 LED... ETDD	3,3
74QAct WD3 LED... ETDD +LLWM	3,4



8



9

de HINWEIS

Bei Wandmontage bitte die Federn seitlich anordnen, dies erleichtert das Aufsetzen der Wanne.



en NOTE

With wall mounting, position the clips on the side. This allows the diffuser to be fitted more easily.

fr REMARQUE

Dans le cas d'un montage mural, nous recommandons une disposition latérale des ressorts pour faciliter la mise en place de la vasque.

it AVVISO

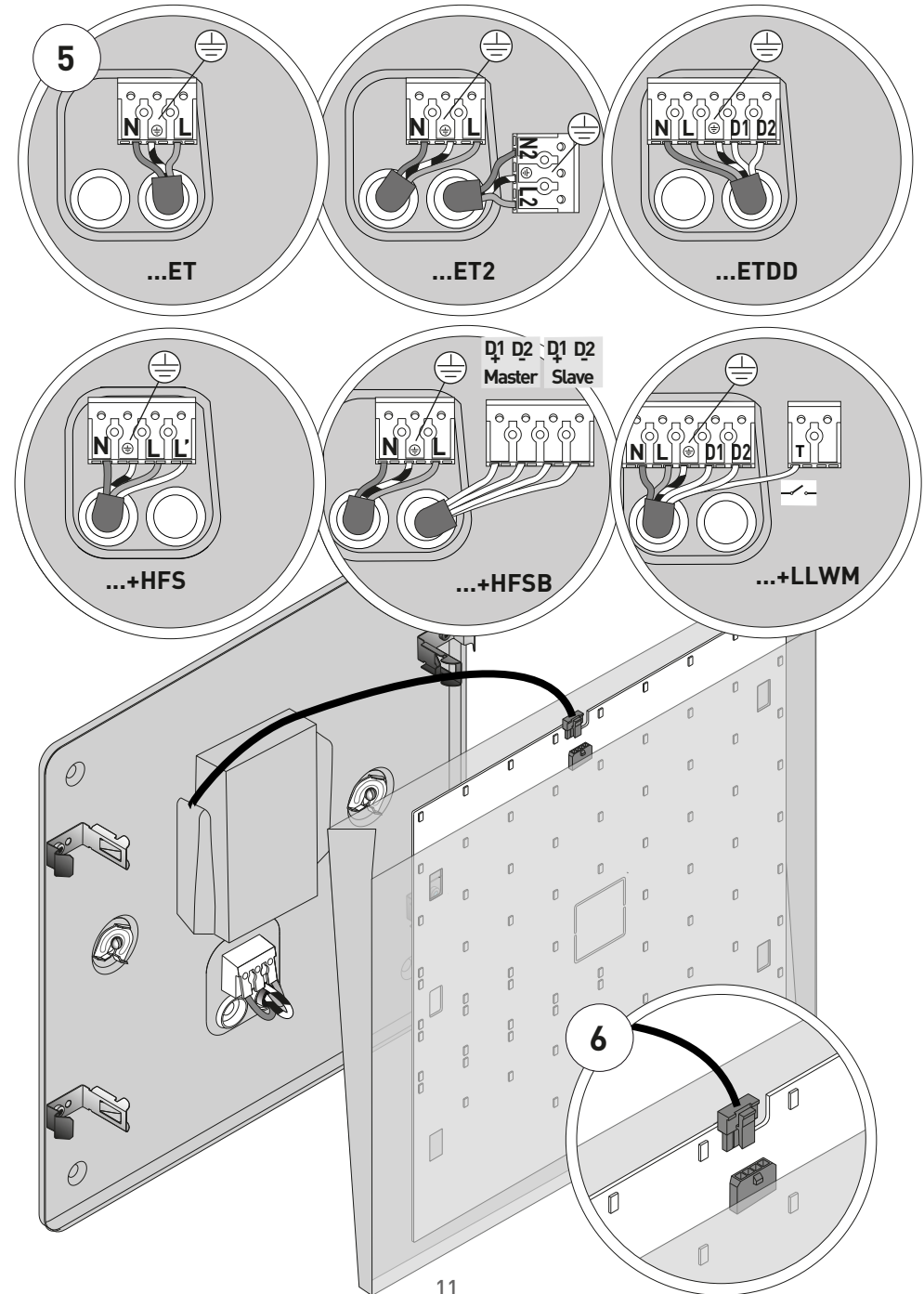
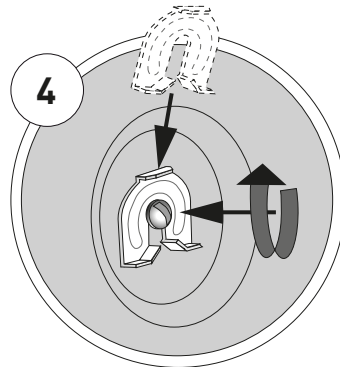
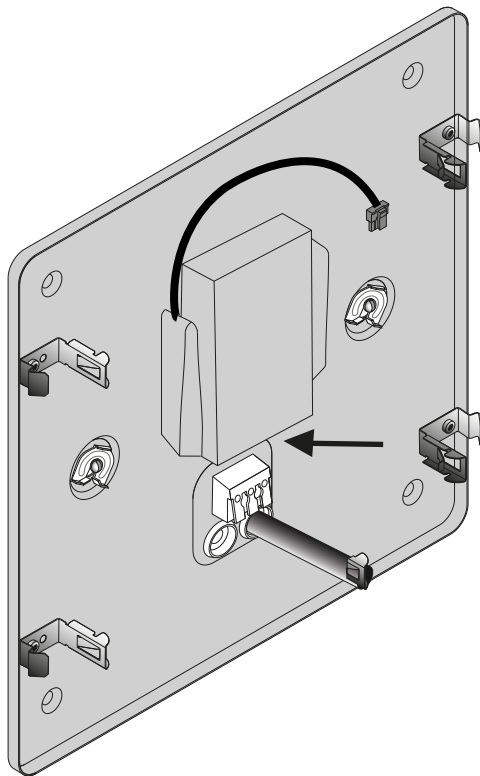
Se si tratta di un montaggio a parete, si prega di disporre le molle lateralmente, questo facilita l'applicazione del diffusore.

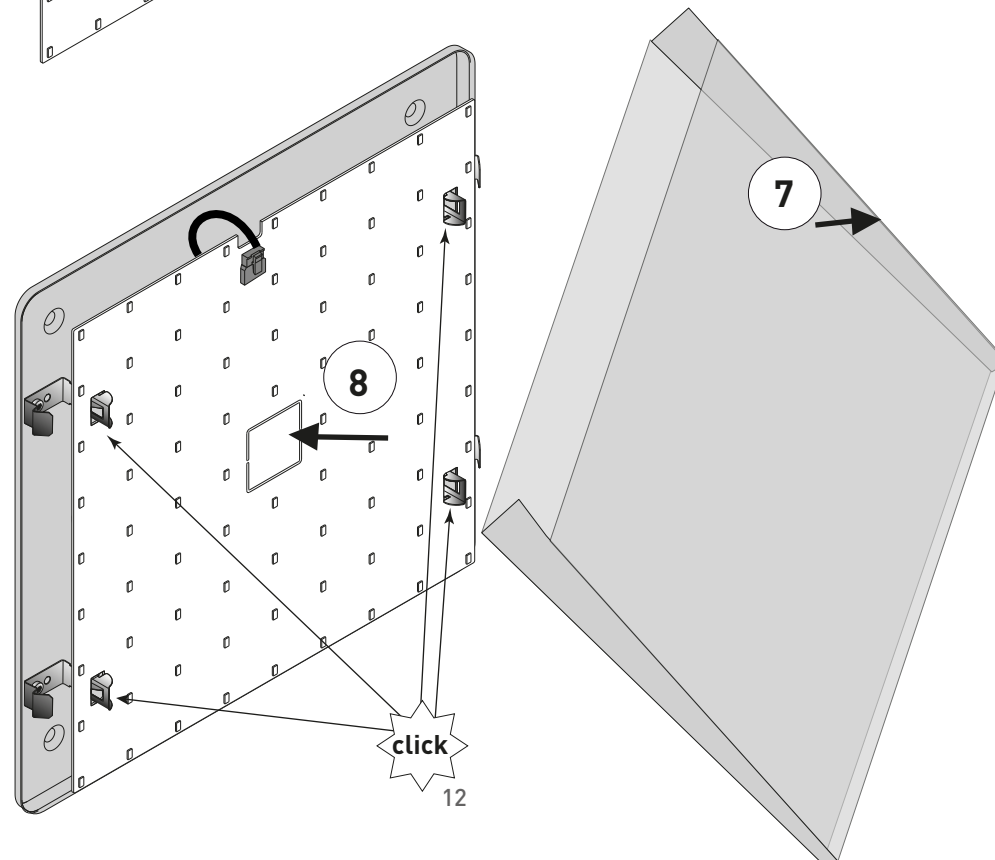
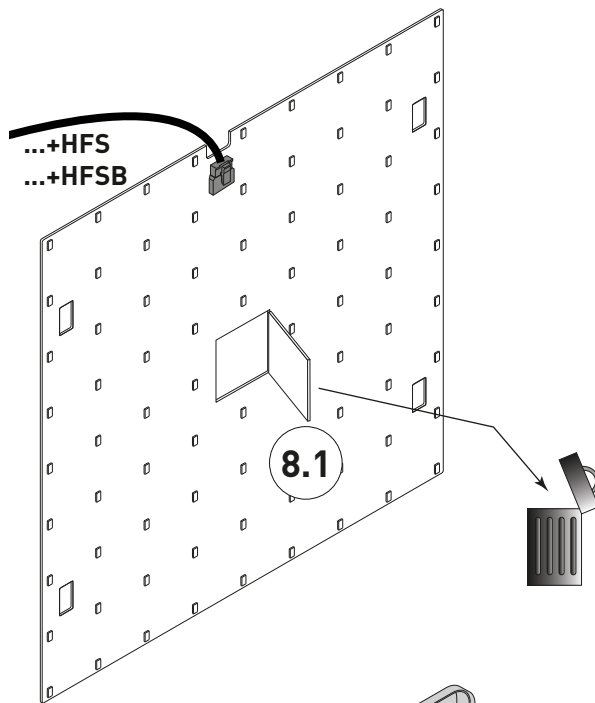
es AVISO

En el caso de un montaje en la pared, los resortes deben posicionarse lateralmente para facilitar la colocación del difusor.

nl OPMERKING

Bij wandmontage is de kap gemakkelijker aan te brengen wanneer u ervoor zorgt dat de veren zich aan de zijkant bevinden.





de HINWEIS

Die Schutzhülle der LED-Platine (**ESD-Schutz**) erst **nach** dem Zusammenfügen der Stecker entfernen. **Der vorherige Anschluss der Erdung ist zwingend erforderlich.**



en NOTE

Only remove the protective covering (**for ESD protection**) of the LED PCB after connecting the connector. **The previous ground connection is compulsorily required.**

fr REMARQUE

Ne retirez la housse de protection de la platine LED (**protection ESD**) qu'après avoir assemblé les connecteurs. **Le raccordement préalable de mise à la terre est obligatoire.**

it AVVISO

Togliere la foderina protettiva della piastrina LED (**protezione ESD**) solo dopo l'assemblaggio ad innesto dei connettori. **Prima però si dovrà assolutamente collegare la messa a terra.**

es AVISO

No quitar la funda de protección de la platina LED (**protección ESD**), antes de conectar los conectores. **Es obligatoria la conexión previa de la toma de tierra.**

nl OPMERKING

De beschermhoes van de ledprintplaat (**ter bescherming tegen elektrostatische ontlading**) pas verwijderen nadat de connectoren verbonden zijn. **Het is absoluut noodzakelijk dat de aarding voorafgaand aangesloten wordt.**

de Hinweis

Steckerleitung möglichst hinter die LED-Platine positionieren.

en Note

The plug-in cable should be positioned behind the LED PCB.

fr Remarque

Positionnez de préférence le câble de commande derrière la platine LED.

it Avviso

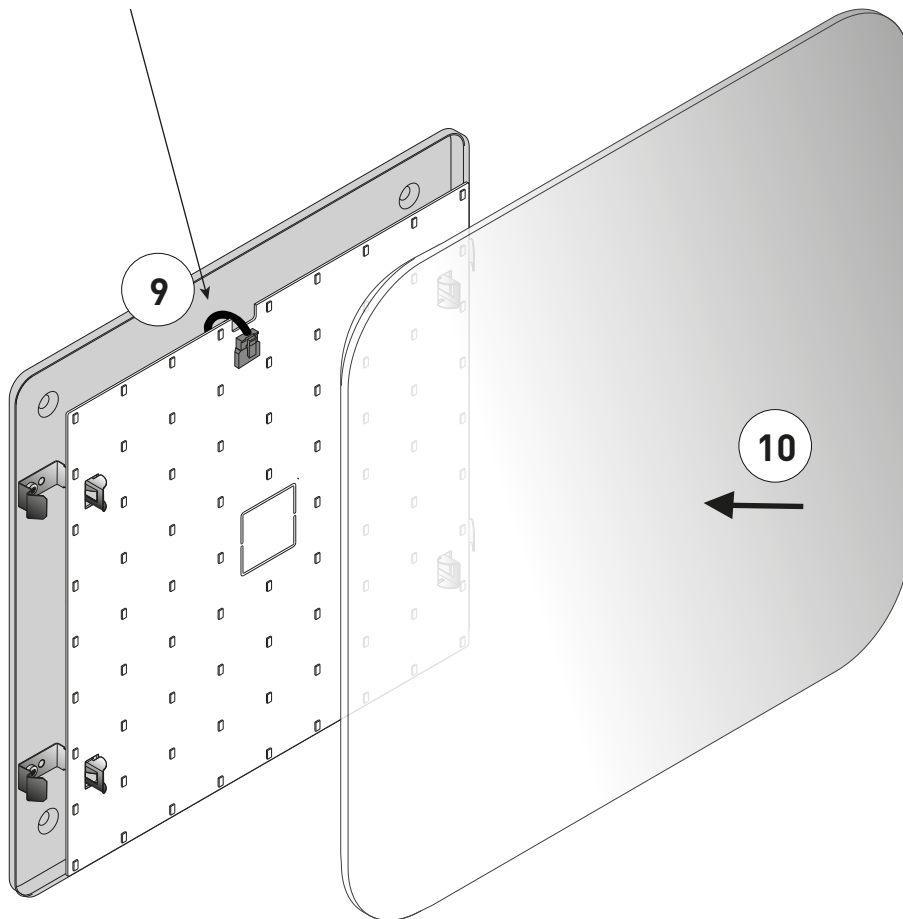
Posizionare il cavo del connettore possibilmente dietro la piastrina LED.

es Aviso

Se recomienda colocar el cable eléctrico detrás de la placa LED.

nl Opmerking

De stekkerleiding indien mogelijk achter de ledprintplaat positioneren.



14

de HINWEIS

Wannenkragen zwischen Montagekörper und den 2 seitlichen Haltefedern einfädeln und die Wanne einschwenken, bis die 2 anderen Haltefedern hörbar einrasten.

en NOTE

Position the diffuser edge between the mounting body and the two fixing clips on the side and swivel the diffuser in until the two other fixing clips audibly click in.

fr REMARQUE

Faites passer la collerette de la vasque entre les corps de montage et les 2 ressorts latéraux de fixation, puis inclinez la vasque jusqu'à ce que les deux autres ressorts de fixation s'engagent de façon audible.

it AVVISO

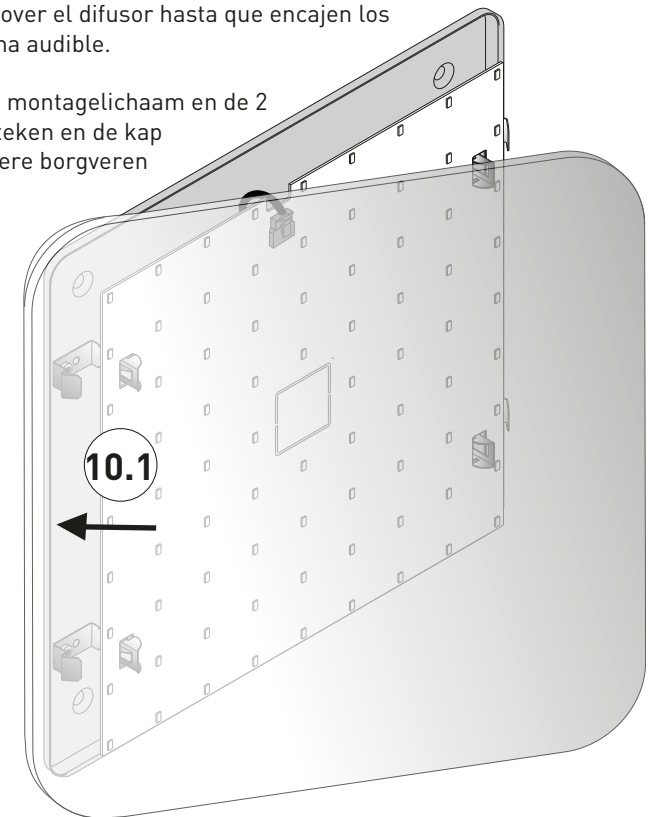
Infilare il collare del diffusore tra il corpo di montaggio e le 2 molle di sostegno laterali dopo di che orientare in dentro il diffusore finché non si percepisca l'incastro delle altre 2 molle di sostegno.

es AVISO

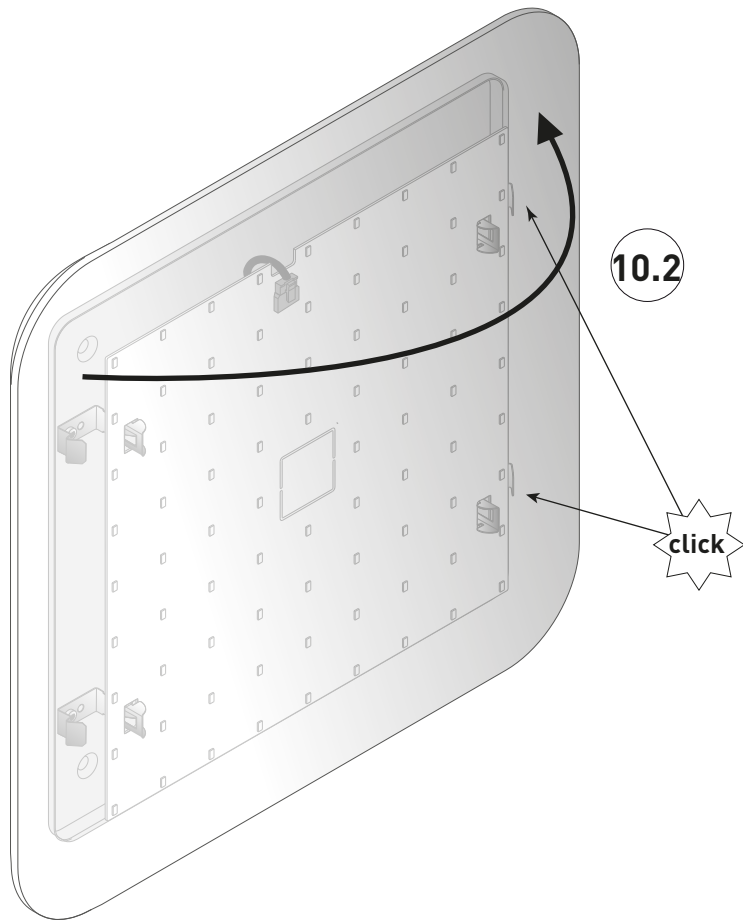
Insertar el cuello del difusor entre el cuerpo de montaje y los 2 resortes de retención laterales, y mover el difusor hasta que encajen los otros 2 resortes de forma audible.

nl OPMERKING

De kapkraag tussen het montagelichaam en de 2 zijdelingse borgveren steken en de kap zwenken, tot u de 2 andere borgveren hoort vastklikken.



15



de Pflegehinweise

Reinigen von Kunststoff-Wannen mit leichter Seifenlösung, anschließend mit Antistatikum* behandeln.

en Care indications

Clean the plastic tub with light soapy solution, then treat with static inhibitor*.

fr Consignes de nettoyage

Nettoyer les vasques en plastique avec une solution légèrement savonneuse, puis les traiter avec un produit antistatique*.

it Indicazioni per la cura

Pulire i diffusori in materiale sintetico con una leggera soluzione detergente, poi trattare con un antistatico*.

es Indicaciones para el cuidado

Utilice una solución jabonosa poco concentrada para limpiar los difusores de plástico y, a continuación, trátelos con antiestático*.

nl Onderhoudsaanwijzingen

Reinigen van kunststof-bakken met lichte zeepoplossing, vervolgens met antistatisch middel* behandelen.

* z.B., e.g., p.ex., ad es., por ej.

PLEXIKLAR von Fa. Heinrich A. Anton,
Süderstr.159 A, 20537 Hamburg