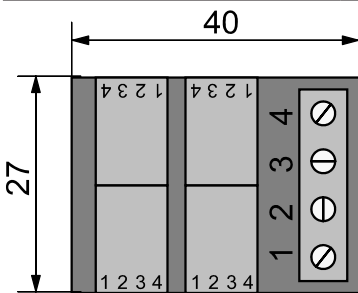


Vierfachverteiler, *Modular fourfold distributor*

Ausführung/Version	Best-Nr./Order no.
0TD4	162 532
Technische Daten/Technical data	
Vierfachverteiler mit zusätzlicher Schraubklemme 4 polig, 4 x RJ10 Buchse / 1 x Schraubklemme <i>Modular fourfold distributor with additional screw terminal 4 pol, 4 x RJ10 plug / 1 x screw terminal</i>	
Umgebungstemperatur t_a <i>Ambient temperature t_a</i>	$\leq 50 \text{ }^\circ\text{C}$
Schraubklemmen <i>Screw terminals</i>	2,5mm ²
Sensoranschluss <i>Sensor connection</i>	RJ10 Buchse <i>RJ10 plug</i>
Befestigung <i>Mounting</i>	Klebepad <i>Glue pad</i>
Gewicht <i>Weight</i>	0,012 kg

Abmessungen/Dimensions

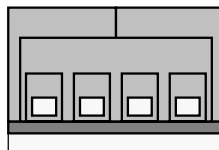
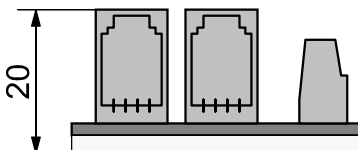


Anschluss der Spannungs-Versorgung
für Anwendungen mit dem Funksensor
LGS-0P0/S/T

*Power supply for radio-control sensor
LGS-0P0/S/T*

Schraubklemme 1 <i>Screw Terminal 1</i>	+ 9-12V DC
--	------------

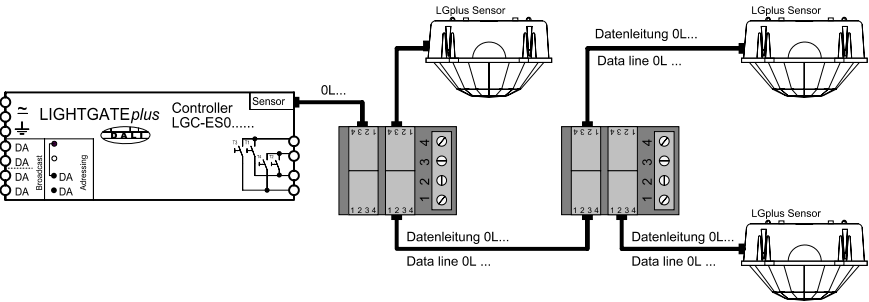
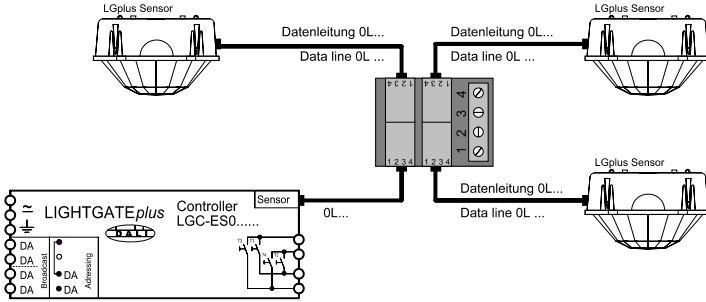
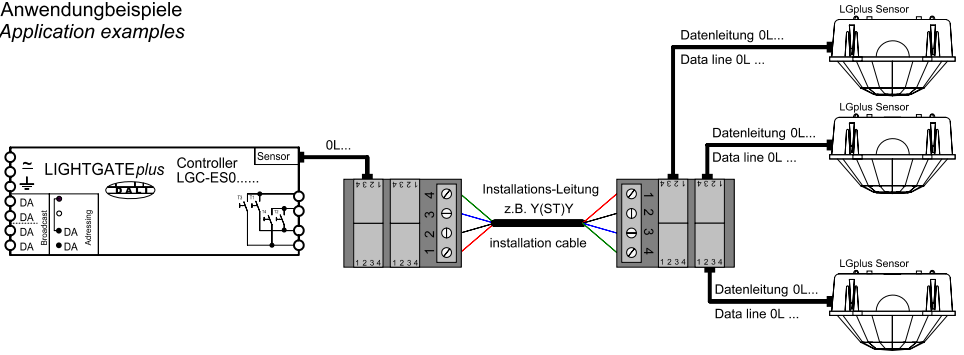
Schraubklemme 2 <i>Screw Terminal 2</i>	0V DC
--	-------



BAG electronics GmbH

Kleinbahnstraße 27 • 59759 Arnsberg/Deutschland
info@BAGelectronics.com • www.BAGelectronics.com
Tel. +49 2932 9000 9800 • Fax +49 2932 9000 9796

Anwendungsbeispiele
Application examples



Anwendungsbeispiel mit Funksensor 0P0/S/T
Application example with radio-control sensor 0P0/S/T

