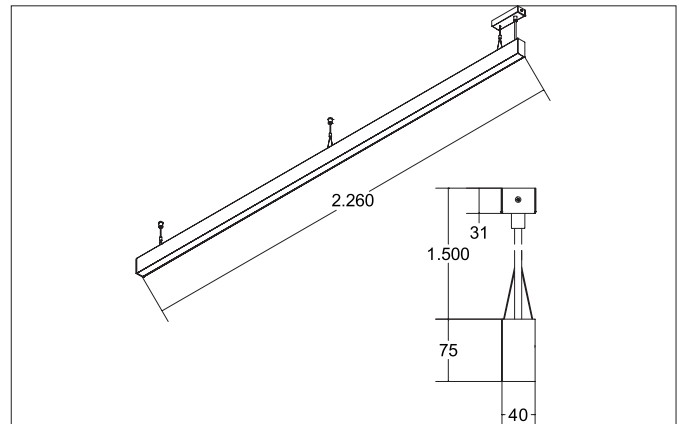


**BIRO40 LED pendant profile luminaire direct/indirect BIRO40**

Artikel-Nr. 77324083

Licht.  
Für Generationen.**Tender**

Rechteckige LED-Pendel-Profileuchte direkt/indirekt, Leuchtenlänge 2.264 mm, Leuchtenbreite 40 mm, Höhe 75 mm, für Pendelmontage. Pendellänge max. 1.500 mm mit rotationssymmetrisch tief-breit-strahlender Lichtstärkeverteilung. Optimale Lichtverteilung durch eine satinierte Abdeckung. Bemessungslichtstrom 10.260 lm, UGR < 20, Bemessungsleistung 94,9 W, Leuchten-Lichtausbeute 108 lm/W, Lichtfarbe warmweiß, ähnlichste Farbtemperatur (CCT) 3.000 K, allgemeiner Farbwiedergabeindex CRI > 90, Lebensdauer L70/B50 bei 25 °C: 60000 h, Lebensdauer L80/B50 bei 25 °C: 60000 h, Gehäusewerkstoff: Aluminium / Acryl, Farbe: schwarz, Zulässige Umgebungstemperatur (ta): -20 °C - +25 °C, Schutzklasse (EN 61140): I, Schutzart (DIN EN 60529): IP20. Mit elektronischem Betriebsgerät, schaltbar. Das Produkt erfüllt die grundlegenden Anforderungen der anwendbaren EU-Richtlinien und des Produktsicherheitsgesetzes und trägt die CE-Kennzeichnung.

Article data	
Artikel-Nr.	77324083
GTIN	4251433935216
Series name	BIRO40
Kurzbeschreibung	LED pendant profile luminaire direct/indirect BIRO40
Material	Aluminium / Acrylic
Colour	Black
Shape	rectangular
Length	2,264 mm
Width	40 mm
Aufbauhöhe	75 mm
weight	0.000 kg

**BIRO40 LED pendant profile luminaire direct/indirect BIRO40**

Artikel-Nr. 77324083

Licht.  
Für Generationen.

Lighting technology	
Colour temperature	3000 K
Light colour	White
Light output	Direct/Indirect
Luminous flux	10,260 lm
System efficiency	108 lm/W
McAdam-Step	McAdam-Step 3
Colour rendering	CRI > 90
Leuchtenoptik	Abdeckung satiniert
Reflector	Without
Beam angle	80 °
Glare evaluation	UGR < 20
Light sharing	Symmetric

Operating technology of the luminaires	
System output	94.9 W
Voltage type	AC
AC nominal voltage max	230 V
Frequenz max.	50 Hz
Lamp	LED
Protection class	I
Degree of protection	IP20
Control	on/off
Rated life time L70/B50 at 25 °C	60000 h
Rated life time L80/B50 at 25 °C	60000 h

Mounting technology	
Mounting method	Suspended
Place of installation	Ceiling-mounted
Adjustability	Not adjustable
Pendulum length max.	1,500 mm
Material cover	Satinised

Packing data	
Gross weight	4.58 kg
Length of packaging	2,320 mm
Packaging width	95 mm
Packaging height	90 mm