



DALI ROT

rotary switch

Datenblatt

Control Module

Drehknopf zum Dimmen und
Einstellung von Farbe und
Farbtemperatur in DALI-Systemen





- Art. Nr. 86459822
- Art. Nr. 86459822-TW
- Art. Nr. 86459822-RGB
- Art. Nr. 86459822-RGBW
- Art. Nr. 86459822-CH
- Art. Nr. 86459822-TW-CH
- Art. Nr. 86459822-RGB-CH
- Art. Nr. 86459822-RGBW-CH

Abdeckung und Drehknopf:
siehe Bestellinformation am Ende
des Dokuments

DALI ROT Control Module

Überblick

- DALI Steuergerät
- Variante zum Einstellen von Helligkeit (Schalten und Dimmen)
- Steuerung von Helligkeit und Farbtemperatur von DT8 Tunable White Leuchten (TW Version)

- Steuerung von Helligkeit und Farbe von DT8 RGB-Leuchten (RGB und RGBW Version)

- Balance&Dim bzw. Colour&Dim Betriebsart zur separaten Steuerung Helligkeit und Farbe über 2 DALI-Adressen (von Lunatone Dimmern unterstützt)
- Multimasterfähig, es können mehrere Module in einem DALI-Kreis und/oder für ein DALI-Gruppe installiert werden
- Werkseinstellung ermöglicht einfache Anwendung
- Einfache Konfiguration über DALI USB Interface und DALI-Cockpit Softwaretool
- Das Modul wird vom DALI-Kreis versorgt, keine zusätzliche Versorgung notwendig
- Doppelt ausgeführte DALI-Klemmen zum einfachen Durchschleifen der Busverbindung
- Einfache Montage in eine übliche Unterputzdose
- Passend für Abdeckung und Drehknopf gängiger Hersteller, Abdeckung auch als Zubehör erhältlich
- DALI-2 zertifizierte Version verfügbar: siehe Modul DALI ROT NFC



Spezifikation, Kenndaten

Typ	DALI ROT	DALI ROT TW	DALI ROT RGB	DALI ROT RGBW
Artikelnummer	86459822 86459822-CH	86459822-TW 86459822-TW-CH	86459822-RGB 86459822-RGB-CH	86459822-RGBW 86459822-RGBW-CH

DALI-Interface, Versorgung:

Art des Eingangs	DALI, Versorgung
Kennzeichnung Klemmen	DA, DA
Spannungsbereich	9,5V ... 22,5Vdc according to IEC62386
typ. Stromaufnahme DALI	1.6 mA
DALI Adressen für EVGs	0
DALI Adressen für Steuergeräte	1

Umgebungsbedingungen:

Transport- und Lagertemperatur	-20°C ... +75°C
Betriebstemperatur	-20°C ... +75°C
rel. Luftfeuchte, nicht kondensierend	15% ... 90%

Allgemeine Daten:

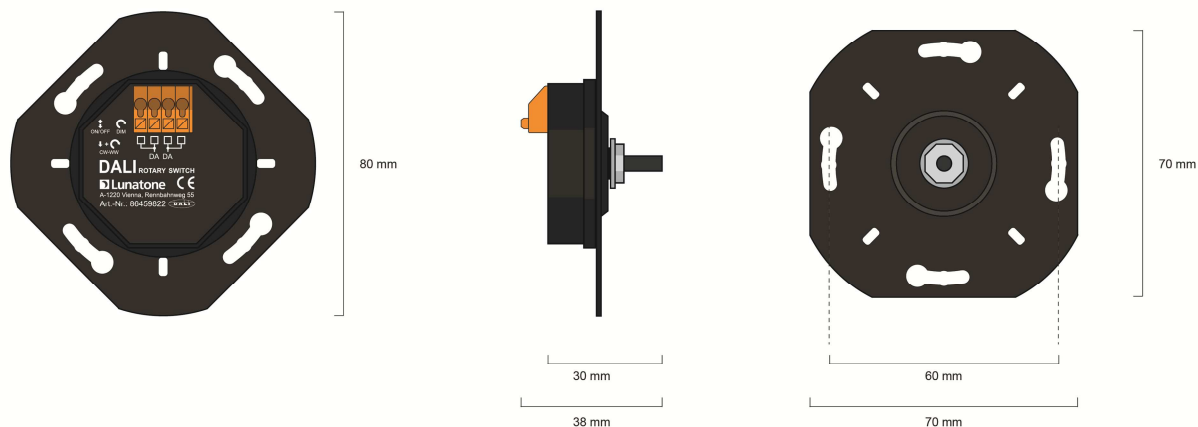
Abmessungen	70mm x 70mm x 45mm			
Durchmesser Achse	4mm , Adapter für 6mm			
Montage / Verwendung	Einbau Dose			
Schutzklasse	II bei bestimmungsgemäßer Montage			
Schutzart Gehäuse	IP40			
Schutzart Klemmen	IP20			
Bedienung	Drucktaster und Drehknopf			
Funktion	Intensity	Intensity & Tunable White	Intensity & RGB	Intensity & RGBW

Klemmen:

Anschlusstyp	Federkraftklemme
Anschlussvermögen eindrätig	0,5 ... 1,5 mm ² (AWG20 ... AWG16)
Anschlussvermögen feindrätig	0,5 ... 1,5 mm ² (AWG20 ...AWG16)
Anschlussvermögen mit Adernendhülsen	0,25 ... 1 mm ²
Abisolierlänge Anschlussdrähte	8,5 ... 9,5 mm / 0,33 ... 0,37 inch

Normen:

DALI	IEC62386-101:2014 IEC62386-103:2014
EMV	EN 61547 EN 50015 / IEC CISPR15
Elektrische Sicherheit	EN 61347-2-11 EN 61347-1
Markings	CE



Abmessungen Drehschalter

Installation

Der DALI Rotary Switch wird an den DALI-Bus angeschlossen und direkt von der DALI-Busversorgung versorgt (typ. Stromaufnahme: 1.6 mA).

An einem DALI-Bus können mehrere DALI ROT Module und Leuchten angeschlossen werden, in Summe je bis zu 64 Stück. Von jeder Bedienstelle aus werden die Leuchten unabhängig gesteuert. Eine Wechsel-, Kreuz- oder Schrittrelaischaltung entfällt.

Das Gerät ist mit, aber auch ohne, Drehknopf und Abdeckung erhältlich und lässt sich problemlos mit Abdeckungen gängiger Hersteller kombinieren. Das Modul kann an einer Unterputzdose befestigt werden (Einbautiefe mindestens 25mm). Der Achsdurchmesser beträgt 4mm bzw. 6mm mit Adapter.

Anwendung und Funktion

Der DALI ROT Drehschalter dient zur Einstellung von Helligkeit und/oder Farbtemperatur bzw. Farbe an DALI-kompatiblen Leuchten. Die Funktion ist durch die gewählte Variante vordefiniert.

Die Inbetriebnahme, Adressierung und das Einstellen des Wirkungsbereichs und bei Bedarf der minimalen Grundhelligkeit und der maximalen Helligkeit sind über das Installationstool DALI Cockpit (PC) möglich.



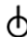






Für einfache Installationen (Broadcast) sind üblicherweise die Grundeinstellungen ausreichend. Das Gerät kann im Rahmen der Adressierung durch die Betätigungsreihenfolge einer DALI-Adresse zugeordnet oder aber über die Seriennummer am Gehäuse identifiziert werden.

In der Grundeinstellung nach Auslieferung kann ohne Konfiguration das Licht Broadcast geschaltet und gedimmt werden, sowie je nach Typ Farbtemperatur oder Farbe verstellt werden.



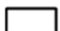


Empfehlung: für optimale Dimmvorgänge und vernünftige Reaktionszeiten wird für einen Dimmbereich von 0.1-100% die Verwendung einer Faderate von 63.3 Steps/s empfohlen, bei 1%-100% 44.7 steps/s.

Typenübersicht:

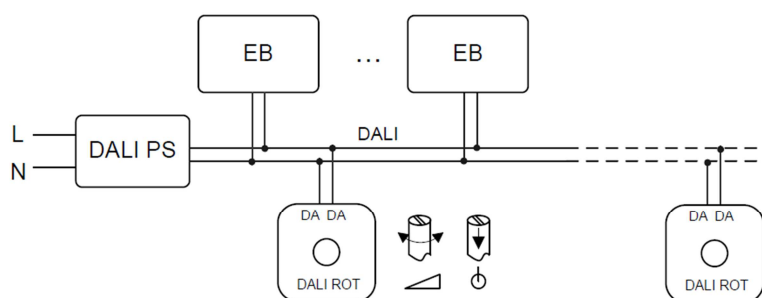
Typ	Funktion	Kurzbeschreibung
DALI ROT 86459822 86459822-CH	 	Drücken: Ein/Aus Drehen: Dimmen
DALI ROT TW 86459822-TW 86459822-TW-CH	 , Mode Mode1:  Mode2: 	Kurz Drücken: Ein; Mode wechseln Lang Drücken: Aus Mode 1 - Drehen: Dimmen Mode 2 - Drehen: Farbtemperatur
DALI ROT RGB 86459822-RGB 86459822-RGB-CH	 , Mode Mode1:  Mode2: 	Kurz Drücken: Ein; Mode wechseln Lang Drücken: Aus Mode 1 - Drehen: Dimmen Mode 2 - Drehen: Farbe (RGB)
DALI ROT RGBW 86459822-RGBW	 , Mode	Kurz Drücken: Ein; Mode wechseln Lang Drücken: Aus

86459822-RGBW-CH

- Mode1: 
- Mode2: 
- Mode3: 

- Mode 1 - Drehen: Dimmen
- Mode 2 - Drehen: Farbe (RGB)
- Mode 3 - Drehen: Weißanteil

DALI ROT: Intensity - Switch / Dim



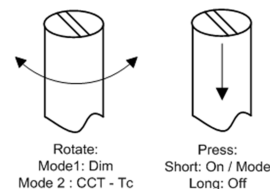
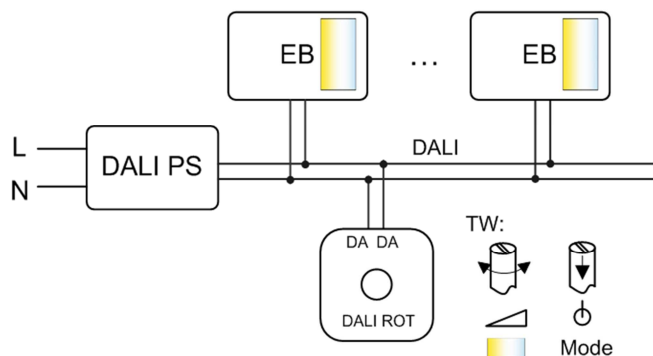
Anwendung: Schalten und Dimmen mit DALI ROT Drehschalter

Bedienaktionen

Funktion:

Mit Drehen im bzw. gegen den Uhrzeigersinn lässt sich die Helligkeit des Wirkbereichs unter Verwendung von UP und DOWN Befehlen regulieren. Ein Tasten am Drehknopf bewirkt das Ein- bzw. Ausschalten.

DALI ROT TW: Intensity & Tunable White



Anwendung: Tunable White Steuerung

Bedienaktionen

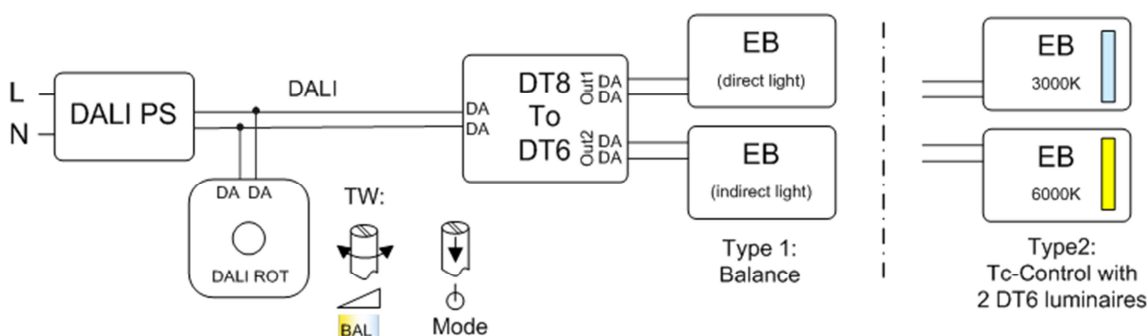
Funktion:

Ist die Beleuchtung ausgeschaltet kann durch Tasten am Drehknopf eingeschalten werden. Mit Drehen im bzw. gegen den Uhrzeigersinn lässt sich die Helligkeit des Wirkbereichs unter Verwendung von UP und DOWN Befehlen regulieren.

Ist die Beleuchtung eingeschaltet kann durch kurzen Tastendruck der Bedienmodus gewechselt werden, d.h. es kann gewählt werden ob mit der Drehbewegung gedimmt oder die Farbtemperatur (CCT) des Wirkbereichs eingestellt werden soll. Erfolgt für 10 Sekunden keine Bedienung wird automatisch auf den Modus1 (Dimmen) gewechselt.

Durch einen langen Tastendruck kann die Beleuchtung ausgeschaltet werden.

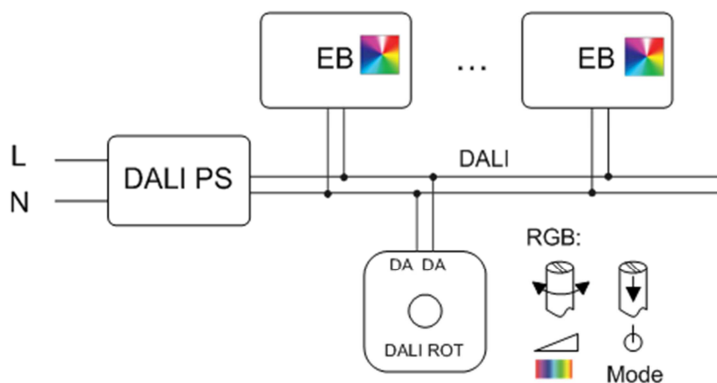
Mit einem DT8toDT6-Konverter kann auch die Farbtemperatur (Balance) von konventionellen DALI-steuerbaren Einzeleuchten (DT6) verändert werden, auch die Aufteilung (Balancing) von direktem und indirektem Licht ist möglich.



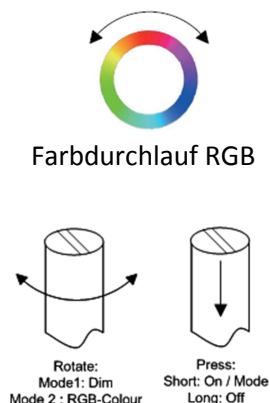
Anwendung: Balance- und Helligkeitssteuerung von direkter und indirekter Beleuchtung (Type1) oder Tunable White und Helligkeitssteuerung von 2 konventionellen DT6-Leuchten (Type2) mithilfe eines DT8toDT6 Konverters

Für den Betrieb mit Lunatone Dimmern steht alternativ die Betriebsart Balance&Dim zur Verfügung, bei welcher die Farbinformation nicht mit Befehlen der DT8-Erweiterung sondern über eine separate Adresse übermittelt wird.

DALI ROT RGB: Intensity & RGB



Anwendung: Farbsteuerung RGB + Dimmen



Bedienaktionen

Funktion:

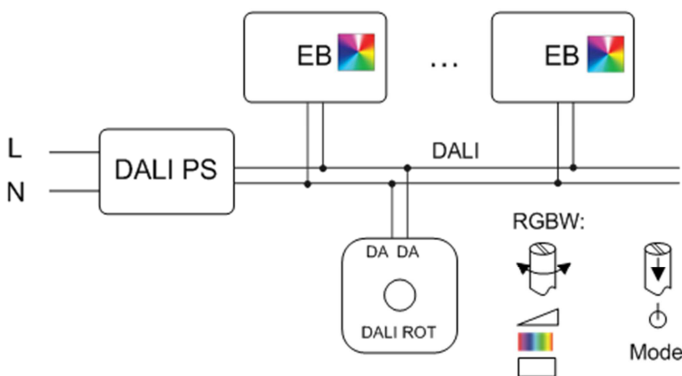
Ist die Beleuchtung ausgeschaltet kann durch Tasten am Drehknopf eingeschalten werden. Mit Drehen im bzw. gegen den Uhrzeigersinn lässt sich die Helligkeit des Wirkbereichs unter Verwendung von UP und DOWN Befehlen regulieren.

Ist die Beleuchtung eingeschalten kann durch kurzen Tastendruck der Bedienmodus gewechselt werden, d.h. es kann gewählt werden ob mit der Drehbewegung gedimmt oder die Farbe einer DALI DT8 kompatiblen RGB-Leuchte (Colour-Type RGBWAF) eingestellt werden soll. Erfolgt für 10 Sekunden keine Bedienung wird automatisch auf den Modus1 (Dimmen) gewechselt.

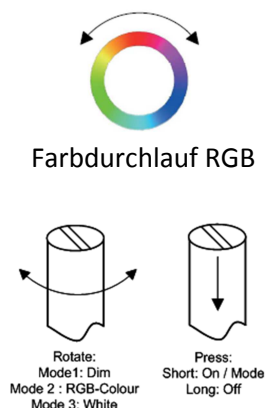
Durch einen langen Tastendruck kann die Beleuchtung ausgeschalten werden.

Für den Betrieb mit Lunatone Dimmern steht alternativ die Betriebsart Colour&Dim zur Verfügung, bei welcher die Farbinformation nicht mit Befehlen der DT8-Erweiterung sondern über eine separate Adresse übermittelt wird.

DALI ROT RGBW: Intensity & RGBW



Anwendung: Farbsteuerung RGB+W+Dimmen



Bedienaktionen

Funktion:

Ist die Beleuchtung ausgeschaltet kann durch Tasten am Drehknopf eingeschaltet werden. Mit Drehen im bzw. gegen den Uhrzeigersinn lässt sich die Helligkeit des Wirkbereichs unter Verwendung von UP und DOWN Befehlen regulieren.

Ist die Beleuchtung eingeschaltet kann durch kurzen Tastendruck der Bedienmodus gewechselt werden, d.h. es kann gewählt werden ob mit der Drehbewegung gedimmt, die Farbe (RGB) oder der Weißanteil einer DALI DT8 kompatiblen RGBW-Leuchte (Colour-Type RGBWAF) eingestellt werden soll. Erfolgt für 10 Sekunden keine Bedienung wird automatisch auf den Modus1 (Dimmen) gewechselt.

Durch einen langen Tastendruck kann die Beleuchtung ausgeschaltet werden.

Lunatone RGBW-LED-Dimmer verfügen über verschiedene Ausgangsmodi bzgl. Weißkanal um die Helligkeit von Weißanteil und RGB unabhängig oder gemeinsam steuern zu können.

Für den Betrieb mit Lunatone Dimmern steht alternativ die Betriebsart Colour&Dim zur Verfügung, bei welcher die Farbinformation nicht mit Befehlen der DT8-Erweiterung sondern über eine separate Adresse übermittelt wird.

Wirkbereich

Je nach Gerätetyp können ein oder mehrere Adresseinträge für den Wirkbereich angegeben werden. Für einen Adresseintrag kann eine Einzeladresse, Gruppenadresse oder Broadcast gewählt werden.

Die Steuerbefehle werden an alle definierten Adressen übermittelt. Abhängig von der Betriebsart werden bis zu 4 Adresseinträge unterstützt.

Verwendung der Adresseinträge:

Adress-eintrag	ROT	TW DT8	TW Bal&Dim	RGB DT8	RGB – Col&Dim	RGBW DT8	RGBW Col&Dim
1	Intensity	Intensity & Balance	Intensity	Intensity & Colour	Intensity	Intensity & Colour	Intensity
2	Intensity	Intensity & Balance	Balance	-	Colour	-	Colour RGB
3	Intensity	Intensity & Balance	-	-	-	-	Colour White
4	Intensity	Intensity & Balance	-	-	-	-	-

Einstellungen

Werkseinstellung:

Die DALI ROT werden mit den folgenden Parametern ausgeliefert:

Wirkbereich: Broadcast

Einschaltbeehl: DAP 100%

Ausschaltbefehl: DAP 0%

DALI-Cockpit:

Die Einstellungen können mit dem Softwaretool DALI-Cockpit mithilfe eines passenden Interfaces zum DALI-Bus (z.B.: DALI USB, DALI SCI RS232 oder DALI4Net) vorgenommen werden.

Auslieferungszustand:

The screenshot shows the 'DALI-Cockpit' interface for a 'DALI ROT RGB' device. The 'Device Info' section includes: Name: DALI ROT RGB, Article Number: 86459822-RGB, Manufacturer: Lunatone, Serial Number: 1, DALI Device Type: N/A, and Short Address: A0². The 'Application' tab is active, showing 'Application Controller Enable' checked and 'Power cycle notification Enable' unchecked. Below this is a grid for 'Membership in Groups for DALI-2 Controls' with buttons numbered 0 to 31. Two callout boxes with arrows point to the 'Application Controller Enable' checkbox and the group membership grid, labeled 'Application Controller Enable' and 'DALI-2 Steuergerätgruppen' respectively.

This screenshot shows the 'Application' settings for the same device. The 'Operating Mode' is set to 'Default DT8'. Under 'Destination Addresses', 'Address 0' is set to 'All (DALI Broadcast)'. The 'OnCmd' section shows 'Light Level (DAP)' selected with a 'Light Level' of 100%. The 'OffCmd' section shows 'Light Level (DAP)' selected with a 'Light Level' of 0.000%. A callout box labeled 'Wirkbereich' points to the 'All (DALI Broadcast)' address. Another callout box labeled 'Einschaltbefehl' points to the 'OnCmd' section. A third callout box labeled 'Ausschaltbefehl' points to the 'OffCmd' section. A fourth callout box labeled 'Feature' points to the 'Action when state is Off and turn is detected:' section, which has 'Send ON AND STEP UP' checked.

Einstell- und Konfigurationsmöglichkeiten:

- Adressierung (Random Addressing für DALI-2 Steuergeräte, benötigt keine Leuchtenadresse)
- Zuweisung des Geräts zu den 32 Steuergerätgruppen (Achtung: es handelt sich hier nicht um Leuchtengruppen)
- Aktivieren/Deaktivieren des Steuergeräte (Enable Application Controller)
- Applikation:
 - Parameter: Auswahl Wirkbereich, Einschaltbefehl und Ausschaltbefehl
 - Einschaltbefehle: DAP, RECALL MAX, RECALL MIN, GOTO SCENE X, GOTO LAST ACTIVE LEVEL
 - Ausschaltbefehle: DAP0, OFF und GOTO SCENE X
 - Feature: Einschalten durch Drehbewegung (ohne zu Drücken), im Fall das Ausgeschalten ist. (Dieses Verhalten kann deaktiviert werden)

DALI Befehlssatz

Der DALI Rotary Switch agiert als Steuergerät und sendet vordefinierte DALI-Befehle, sobald eine Aktion an der Drehachse (Drehen, Drücken) stattfindet.

Das Gerät basiert auf der Norm für DALI Control Devices (IEC 62386-103). Das Modul wird als Applicationcontroller betrieben, die Funktion ist in diesem Datenblatt beschrieben.

Bestellinformation

Art.Nr. 86459822: DALI ROT,
Drehschaltereinsatz zum Schalten und
Dimmen von DALI Systemen

Art.Nr. 86459822-TW: DALI ROT TW,
Drehschaltereinsatz zum Schalten, Dimmen
und Regulieren der Farbtemperatur in DALI
Systemen

Art.Nr. 86459822-RGB: DALI ROT RGB,
Drehschaltereinsatz zum Schalten, Dimmen
und Regulieren der Farbe in DALI Systemen

Art.Nr. 86459822-RGBW: DALI ROT RGBW,
Drehschaltereinsatz zum Schalten, Dimmen
und Regulieren von Farbe und Weißanteil in
DALI Systemen

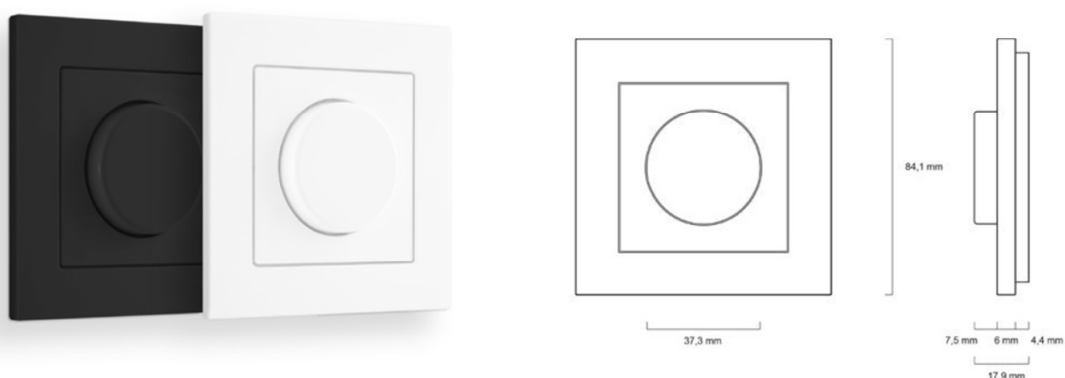
Art.Nr. 86459822-CH: DALI ROT CH,
Drehschaltereinsatz zur Steuerung von DALI
Systemen, passend für Unterputzdosen in der
Schweiz (Feller)

Art.Nr. 86459822-TW-CH: DALI ROT TW CH,
Drehschaltereinsatz zum Schalten, Dimmen
und Regulieren der Farbtemperatur in DALI
Systemen, passend für Unterputzdosen in der
Schweiz (Feller)

Art.Nr. 86459822-RGB-CH: DALI ROT RGB CH,
Drehschaltereinsatz zum Schalten, Dimmen
und Regulieren der Farbe in DALI Systemen,
passend für Unterputzdosen in der Schweiz
(Feller)

Art.Nr. 86459822-RGBW-CH: DALI ROT RGBW
CH, Drehschaltereinsatz zum Schalten,
Dimmen und Regulieren von Farbe und
Weißanteil in DALI Systemen, passend für
Unterputzdosen in der Schweiz (Feller)

Zubehör:

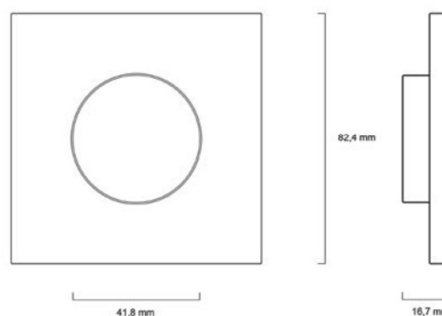


Art.Nr. 86459822-Z01: Abdeckung und Drehknopf, alpinweiß, Jung Serie A

Art.Nr. 86459822-Z02: Abdeckung und Drehknopf, schwarz, Jung Serie A)



Art.Nr. 86459822-Z03: Adapter 6mm



Art.Nr. 86459822-Z04: Abdeckung und Drehknopf, weiß (RAL9016)

Art.Nr. 86459822-Z05: Abdeckung und Drehknopf, schwarz

Weiterführende Informationen und Zubehör

DALI-Cockpit – Konfigurationssoftware für DALI-Systeme

<http://lunatone.at/de/dali-systeme/software/>

DALI-Produkte von Lunatone

<http://www.lunatone.at/de/>

Lunatone Datenblätter und Manuals

<http://lunatone.at/de/downloads/>

Kontakt:

Technische Fragen: support@lunatone.com

Anfragen: sales@lunatone.com

www.lunatone.com



Disclaimer

Änderungen vorbehalten. Alle Angaben ohne Gewähr.
Das Datenblatt bezieht sich auf den aktuellen Auslieferungszustand.

Die Kompatibilität mit anderen Geräten muss vor der Installation geprüft werden.