

MSensor G3 SFI 30 PIR 10DPI WH

Multisensor

Produktbeschreibung

- Sensor nach der neuesten DALI-Spezifikation
- Überwachung der Umgebungslicht- und Bewegungserkennung
- Fernsteuerungsschnittstelle mit Interaktion über Infrarot-Fernbedienungen
- Individuelle Anpassung der Parameter mit Konfigurations-Software
- Stromversorgung über DALI-Leitung
- Shutter zur Verhinderung von Bewegungserkennung in einer Richtung enthalten
- Kleine Abmessungen ermöglichen eine einfache und unauffällige Integration in Leuchten
- Große Auswahl an Zubehör ermöglicht einen erweiterten Anwendungsbereich
- 5 Jahre Garantie

Gehäuse-Eigenschaften

- Gehäuse: Polycarbonat, weiß
- Schutzart bis zu IP66

Hinweis

- Die Tridonic MSensor G3 Sensorfamilie sind nach dem DALI Standard EN 62386-101 Ed.2 entwickelt, auch bekannt als DALI-2. Um die Sensoren in solchen Installationen zu nutzen, ist ein Application Controller notwendig. Eine Liste mit geprüften Application Controllern ist auf unserer WEB-Seite zu finden „[Application_controllers_MSensor_G3.pdf](#)“

**Normen**, Seite 6**Anschlussdiagramme und Installationsbeispiele**, Seite 7

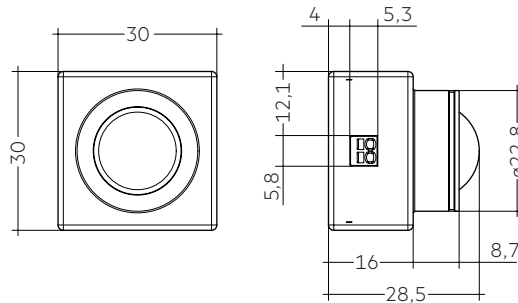


MSensor G3 SFI 30 PIR 10DPI WH

Multisensor

Technische Daten

Versorgung über	DALI
Versorgungsspannung	11,5 – 20,5 V
Stromverbrauch (keine LED)	max. 8 mA
Stromverbrauch (mit LED)	max. 9 mA
Montagehöhe	5 – 10 m
Bohrdurchmesser	23 mm
Gehäusedicke der Leuchte	0,75 – 4,00 mm
Erfassungswinkel (Konuswinkel) für die PIR-Erkennung (tagential / radial)	72° / 44°
Erfassungswinkel für die Lichtmessung	30° – 40°
Erfassungsbereich für die Lichtmessung [Ⓜ]	0,5 – 2.000 lx
Min. Temperaturdifferenz zwischen Umgebungstemperatur und dedektiertem Objekt	± 4 °C
Umgebungstemperatur ta	-20 ... +50 °C
tc	60 °C
Lagertemperatur	-25 ... +60 °C
Abmessung L x B x H	30 x 30 x 28,5 mm
Gehäusematerial	PC Polycarbonat
Gehäusematerial Linse	PE Polyethylen
Gehäusefarbe	Weiß (ähnlich RAL 9010)
Gehäusefarbe Linse	Weiß
Installationsart	In Leuchten eingebaut
Schutzart [Ⓛ]	Bis zu IP66



Bestelldaten

Typ	Artikelnummer	Geeignet für	Verpackung Karton	Gewicht pro Stk.
MSensor G3 SFI 30 PIR 10DPI WH	28002119	Leuchteneinbau	10 Stk.	0,013 kg

[Ⓛ] Je nach Installationsvariante bis IP66, weitere Details finden Sie in Kapitel 3.7.

[Ⓜ] Der Messwert am Sensorkopf entspricht ca. 3 bis 6.300 Lux auf der Messfläche.

Sensor mounting kit ACU 030 IP66 WH

Produktbeschreibung

- Montagering, mit dem der Sensor einfach und optisch ansprechend in einer Leuchte montiert werden kann
- Drei verschiedene Dichtung 3, 5 und 8 mm inkludiert
- Für weitere Details siehe Kapitel 3.5 (Montagering) und 3.6 (Dichtung)
- Montagering getestet mit Glühdrahttest nach EN 61347-1 und mit 750 °C bestanden



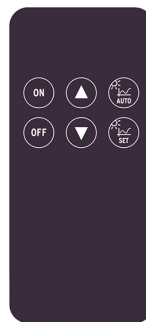
Bestelldaten

Typ	Artikelnummer	Verpackung Karton	Gewicht pro Stk..
Sensor mounting kit ACU 030 IP66 WH	28002459	20 Stk.	0,006 kg

REMOTECONTROL IR6

Produktbeschreibung

- Optionale Infrarot-Fernbedienung
- Ein- und Ausschalten (On/Off-Taste)
- Dimmen (Up/Down-Taste)
- Aktivieren der automatischen Lichtregelung (Automatik-Taste)
- SollwertEinstellung der Lichtregelung (Set-Taste)



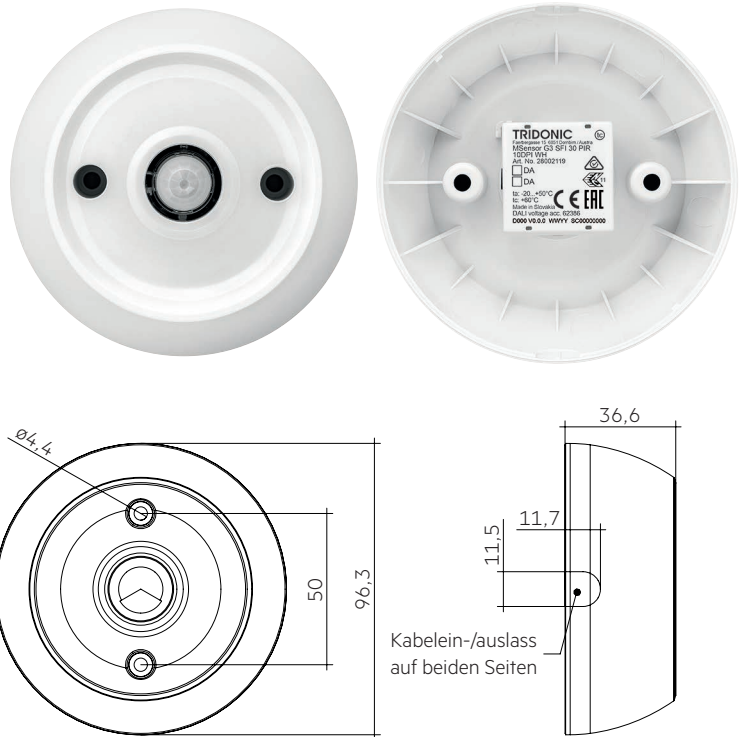
Bestelldaten

Typ	Artikelnummer	Abmessungen L x B x H	Verpackung Karton	Gewicht pro Stk.
REMOTECONTROL IR6	28000647	86,5 x 40,5 x 7,2 mm	500 Stk.	0,019 kg

Sensor housing ACU 031 IP20 WH

Produktbeschreibung

- Montagerahmen für verdrahtete MSensor G3 SFI 30 PIR 10DPI WH Sensoren zur direkten Befestigung an der Decke
- Leichte „click in“ Installation des Sensors
- IP20
- Gehäuse: Polycarbonat, weiß
- UV-stabilisierter Kunststoff
- MSensor G3 SFI 30 PIR 10DPI WH wird über DALI versorgt
- Befestigungssatz mit Schrauben und dekorativen Steckern
- 0,5 mm² Verdrahtung für den Sensor
- Zwei 3 x 1,5 mm² Klemmen mit Kabeleinführung (2 Durchführungen auf der Vorderseite)
- Inklusive 3 mm Dichtung für idealen IP-Schutz
- Gehäuse getestet mit Glühdrahttest nach EN 61347-1 und mit 850 °C bestanden



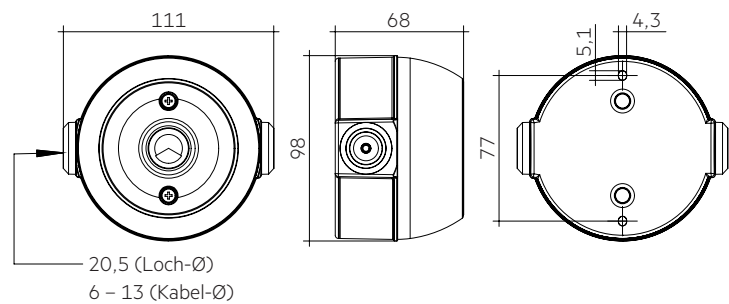
Bestelldaten

Typ	Artikelnummer	Verpackung Karton	Gewicht pro Stk.
Sensor housing ACU 031 IP20 WH	28001874	57 Stk.	0,054 kg

Sensor housing ACU 032 IP66 WH

Produktbeschreibung

- Montagerahmen für verdrahtete MSensor G3 SFI 30 PIR 10DPI WH Sensoren zur direkten Befestigung an der Decke
- Leichte „click in“ Installation des Sensors
- IP66
- Gehäuse: Polycarbonat, weiß
- UV-stabilisierter Kunststoff
- MSensor G3 SFI 30 PIR 10DPI WH wird über DALI versorgt
- Optionale Abdeckung zur Reduzierung des Bewegungserkennungsbereiches. Der Bereich in dem Bewegung erkannt wird kann somit von 360° auf 240° verringert werden.
- Befestigungssatz mit Schrauben und dekorativen Steckern
- Inklusive 3 mm Dichtung für idealen IP-Schutz
- Gehäuse getestet mit Glühdrahttest nach EN 61347-1 und mit 850 °C bestanden

**Bestelldaten**

Typ	Artikelnummer	Verpackung Karton	Gewicht pro Stk.
Sensor housing ACU 032 IP66 WH	28001873	26 Stk.	0,105 kg

1. Normen

EN/IEC 61347-2-11:2001
EN 55015:2013
EN 61000-3-2:2014 Part 3-2
EN 61000-3-3:2013 Part 3-3
EN 61547:2009
EN 62386-101 Ed.2
EN 62386-103 Ed.1
EN 62386-301
EN 62386-303
EN 62386-304
EN 62386-332

2. Allgemeines

Der MSensor G3 SFI 30 PIR 10DPI WH ist ein Tridonic-Sensor der neuen Generation.

Mit diesem Produkt erhalten die Kunden einen Sensor mit geringen Abmessungen für den Einsatz in mittlerer Höhe mit Schutz vor Umgebungseinflüssen bis IP66.

Dieser Sensor erlaubt Messungen von Umgebungslicht, Bewegungserkennung über einen PIR-Sensor und verfügt über einen Eingang für eine Infrarot-Fernbedienung sowie über einen RGB-LED-Ausgang für Anzeigen.

Der MSensor G3 SFI 30 PIR 10DPI WH ist hauptsächlich für die folgenden Anwendungen bestimmt: Mittelhohe Gebäude, z. B.

- Fabrikgebäude
- Lagerhallen und Speicher
- Korridore, Passagen und Garagen
- Einsatz in Außenbereichen

3. Installation

- Der MSensor wird direkt über die DALI-Leitung versorgt und muss nicht an das Netz angeschlossen werden.
- DALI ist nicht SELV. Es gelten die Installationsvorschriften für Netzspannung.
- Achten Sie darauf, dass der Erfassungsbereich des Sensors im Beleuchtungsbereich der geregelten Leuchten liegt.
- Achten Sie darauf, dass sich die Erfassungsbereiche der Sensoren nicht überlappen. Das kann die Lichtregelung beeinflussen.
- Wenn der Präsenzmelder nicht in der empfohlenen Höhe angebracht wird, könnte er möglicherweise unterschiedliche Charakteristiken aufweisen. Wenn er höher angebracht wird, reduziert dies seine Empfindlichkeit. Wenn er niedriger angebracht wird, reduziert dies seinen Bereich.
- Heizgeräte, Lüfter, Drucker oder Kopierer, die sich im Erkennungsbereich befinden, können zu einer fehlerhaften Anwesenheitserkennung führen.

1.1 DALI Hinweis

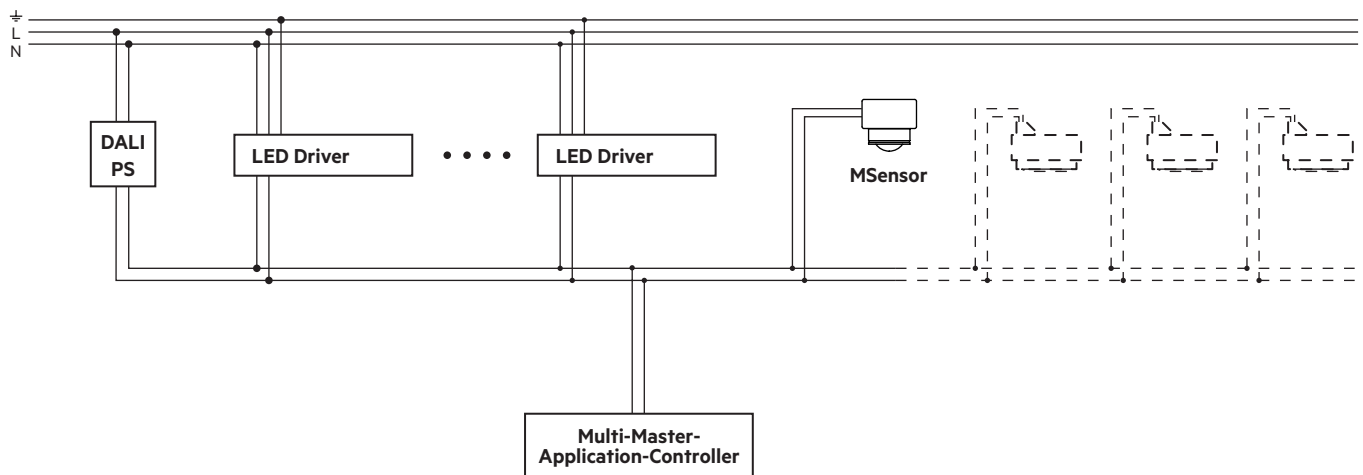


Die Tridonic MSensor G3 Sensorfamilie sind nach dem DALI Standard EN 62386-101 Ed.2 entwickelt, auch bekannt als DALI-2. Um die Sensoren in solchen Installationen zu nutzen, ist ein Application Controller notwendig. Eine Liste mit geprüften Application Controllern ist auf unserer WEB-Seite zu finden „[Application_controllers_MSensor_G3.pdf](#)“

1.2 Glühdrahttest

nach EN 61347-2-11 mit bis zu 750°C bestanden.

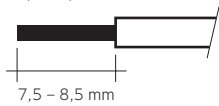
3.1 Verdrahtung



3.2 Leitungsart und Leitungsquerschnitt

Zur Verdrahtung kann Volldraht oder Feindraht mit Leitungsquerschnitt von 0,14 mm² bis 0,5 mm² für Volldraht und 0,2 mm² bis 0,5 mm² für Litzendraht verwendet werden.

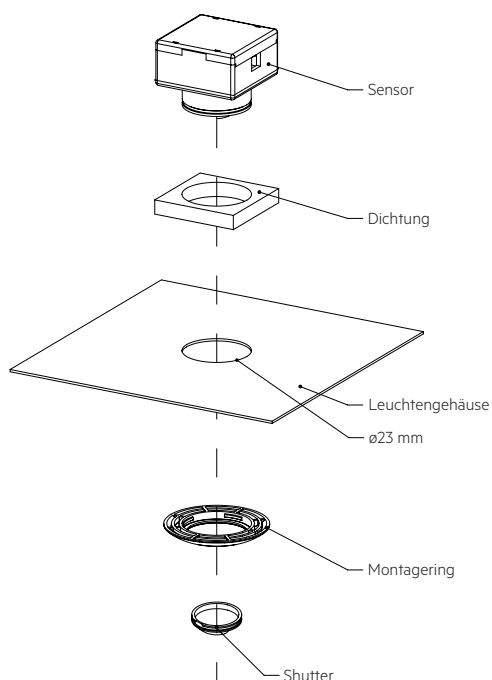
0,14 – 0,5 mm² Volldraht oder
0,2 – 0,5 mm² Litzendraht



3.3 Befestigungsvarianten Leuchteneinbausensor:

3.3.1 Installation in der Leuchte:

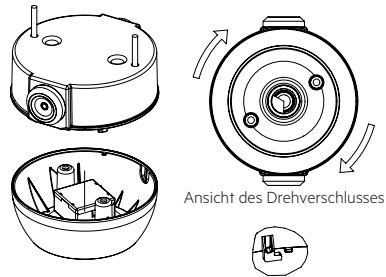
Bezüglich des richtigen IP-Schutzes lesen Sie bitte Kapitel 3.6 (Dichtung).



3.3.2 Installation im Sensorgehäuse ACU 032 IP66 WH

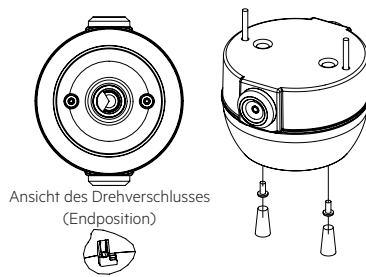
Bezüglich des richtigen IP-Schutzes lesen Sie bitte Kapitel 3.6 (Dichtung).

Schritt 1: Abdeckung auf der Grundplatte



Grundplatte anbringen. Kabel (Durchmesser: 6 – 13 mm) auf den seitlichen Hüllen zu den Anschlussklemmen führen.

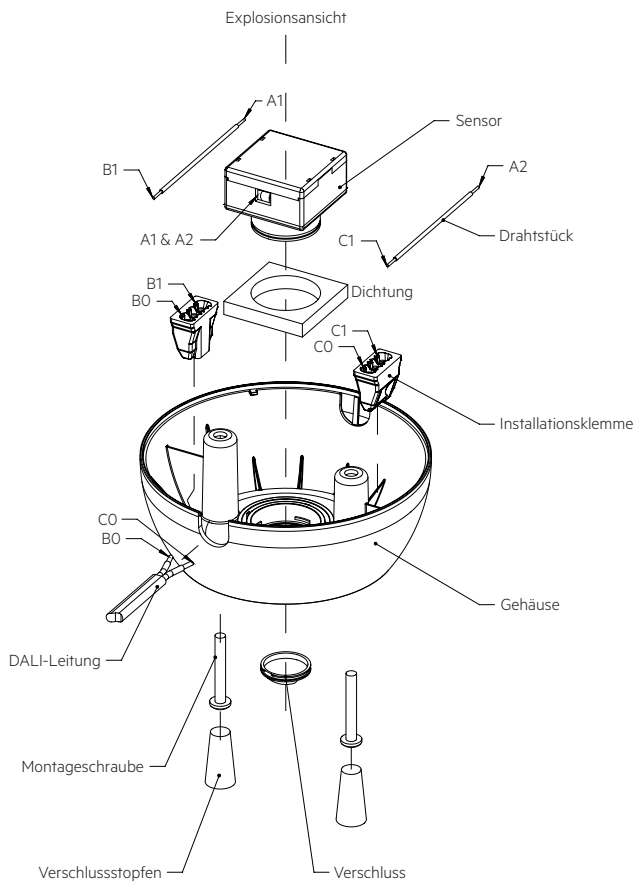
Schritt 2: Abdeckung verriegeln



Nach dem losen Anbringen der Abdeckung auf der Grundplatte die beiden Schrauben eindrehen und festziehen. Im letzten Schritt die Verschlusskappen einsetzen.

3.3.3 Installation im Sensorgehäuse ACU 031 IP20 WH

Bezüglich des richtigen IP-Schutzes lesen Sie bitte Kapitel 3.6 (Dichtung).



3.4 Montage Abschattung

Zum Sensor 10DPI 23f gehören zwei Abdeckungen für den Erkennungsbereich. Jede der Abdeckungen kann an der Vorderseite des Sensors befestigt werden.

Die 120°-Abdeckung bietet die Möglichkeit, die Erkennungsbereich des PIR Sensors um 120°, d. h. um 1/3, zu verkleinern.

Die Verkleinerung des Erkennungsbereichs durch die Abdeckung hat keinen Einfluss auf die Lichtmessung oder auf den Infrarot-Empfänger. Die 0°-Abdeckung ist nur aus ästhetischen Gründen vorhanden, um dem Sensor eine glatte Oberfläche zu verleihen.

Er wird für den ordnungsgemäßen Betrieb des Sensors nicht benötigt.

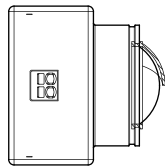
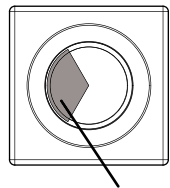
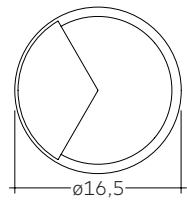
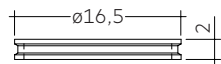
Materialtyp:

Polycarbonat (PC) Farbe:

Transparent

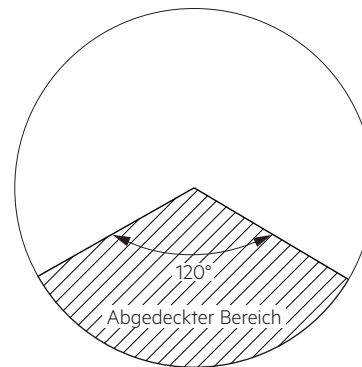
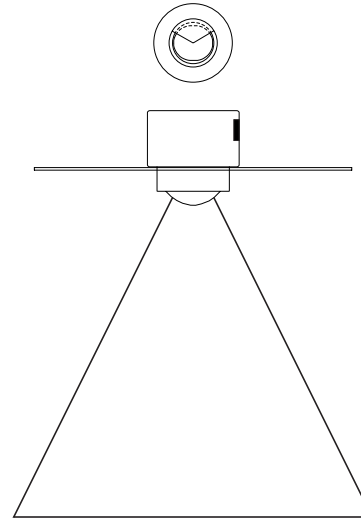
Oberflächenbehandlung:

poliert



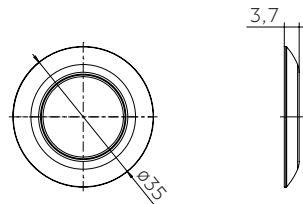
Befestigen Sie die Abdeckung für den Erkennungsbereich am Sensor, indem Sie sie in die entsprechende Nut an der Vorderseite des Sensors einführen.

Vom Shutter abgedeckter Bereich:



3.5 Montagering

Zum Sensor-Montagesatz ACU 030 IP66 WH gehört ein Befestigungsring. Mithilfe dieses Befestigungsring kann der Sensor einfach und optisch ansprechend in einer Leuchte angebracht werden.



3.6 Dichtung

Zum Schutz vor dem Eindringen von Fremdstoffen liegen dem 10DPI-Montagesatz drei verschiedene Dichtungen bei.

Die Dichtungen sind zum Schutz vor dem Eindringen von Fremdstoffen sowie zur ordnungsgemäßen Befestigung des Sensors in der Leuchte erforderlich.

Der Sensoren kann in Leuchten mit einer Abdeckungsgröße von 0,75 bis zu 4,0 mm angebracht werden.

Für verschiedene Materialgrößen liegen drei Dichtungen verschiedener Größe bei.

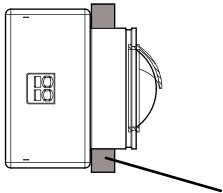
Größe der Dichtungen: 3 / 5 / 8 mm

Je nach Größe der Leuchtenabdeckung für einen bestimmten Zweck muss eine der Dichtungen verwendet und zwischen der Vorderseite des Sensors und dem Leuchtengehäuse angebracht werden.

Die gleichzeitige Verwendung von mehreren Dichtungen ist nicht zulässig, da damit nicht der erforderliche Abdichtungsgrad erzielt wird und die Gefahr besteht, dass die IP66-Anforderungen nicht erfüllt sind.



Verwenden Sie für Ihren Zweck eine möglichst große Dichtung, um bestmöglichen Sitz und Schutz zu erzielen.

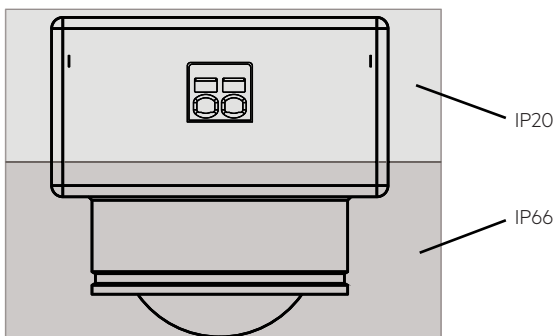


Dichtung (Größe 3, 5 oder 8 mm)

Abstand zwischen Sensor und Leuchte	Größe der Dichtung nach Montage	Verwendung der Dichtungen
2,0 – 2,4 mm	2,0 – 2,4 mm	3 mm
2,5 – 4,0 mm	2,5 – 4,0 mm	5 mm
4,0 – 5,9 mm	4,0 – 5,9 mm	8 mm

3.7 Schutz vor Eindringen

Dieser Baustein umfasst einen IP-Schutz, sodass er auch dort verwendet werden kann, wo ein Schutz gegen das Eindringen von Staub oder Wasser erforderlich ist. Der Schutz nach IP66 bezieht sich auf die Vorderseite des Sensors, während die Rückseite des Sensors nach IP20 geschützt ist.



4. Sensorfunktionen

4.1 Bewegungserkennung

Für die Bewegungserkennung wird die PIR-Technologie verwendet. Die PIR-Linse ist zur Erkennung von sich bewegenden Personen in Arbeitsbereichen wie Lagerhallen oder Speichern mit den folgenden Leistungskriterien bestimmt:

- Deckenhöhe 5 bis 10 m
- Bewegung von menschlichen Körpern (Schrittweite $\geq 1,5$ m), keine schwachen Bewegungen (keine sitzenden Personen)
- Bewegung $\geq 1,0$ m/s bei Montagehöhen bis zu 7,5 m
- Bewegung $\geq 1,5$ m/s bei Montagehöhen bis zu 10,0 m

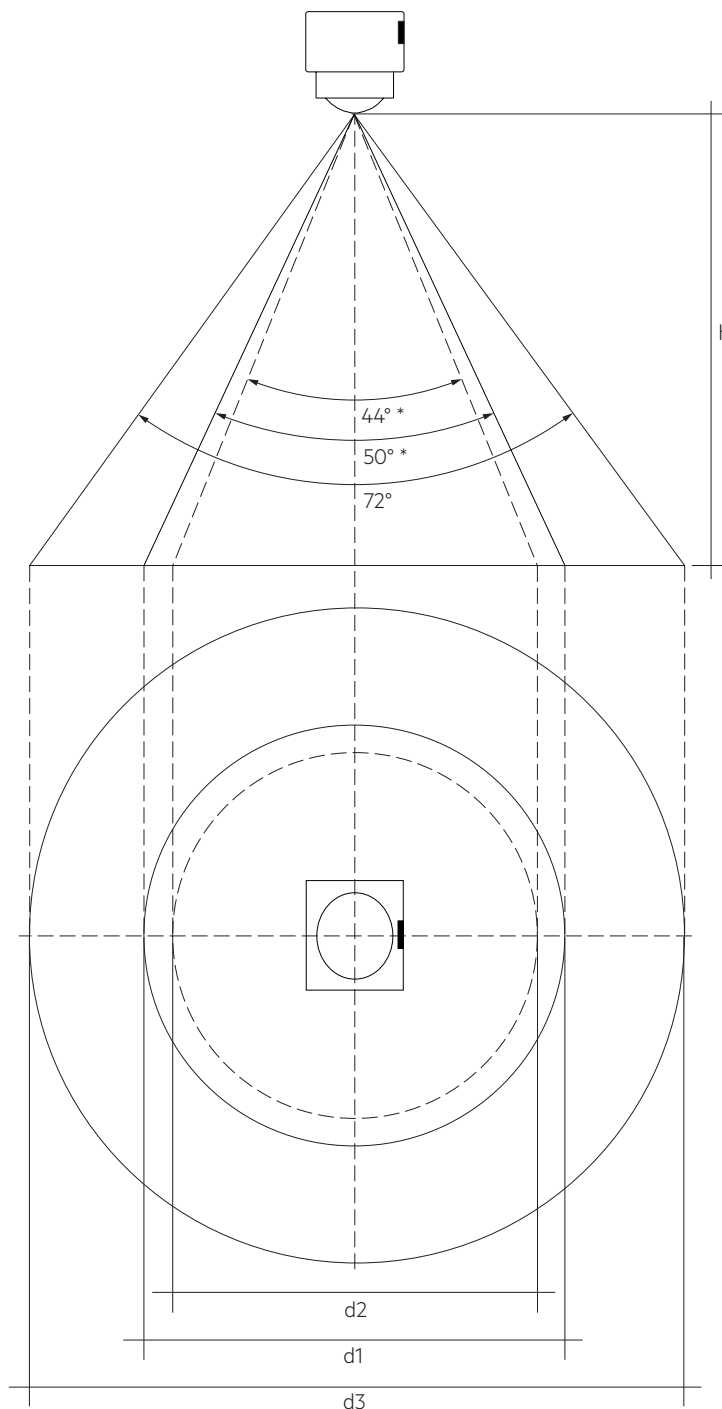


Die Reaktionszeit des Sensors beträgt ≤ 25 ms.

Die Reaktionszeit vom System kann sich verlängern durch Faktoren wie die Datenmenge auf dem Bus, die Zahl angeschlossener Geräte oder das verwendete Kontrollgerät (Application Controller).

Der Punkt, an dem das Licht reagiert, darf deshalb nicht gleichgesetzt werden mit dem äußeren Erfassungsbereich.

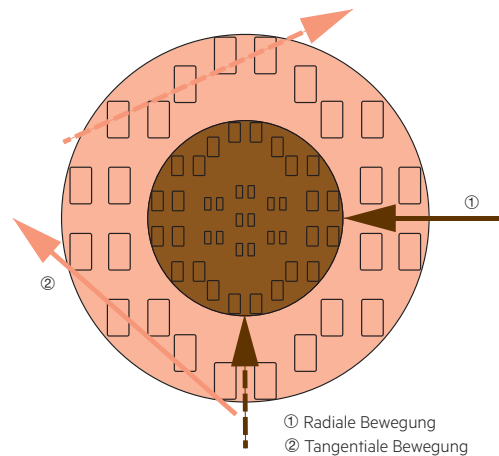
4.2 Erfassungsbereich



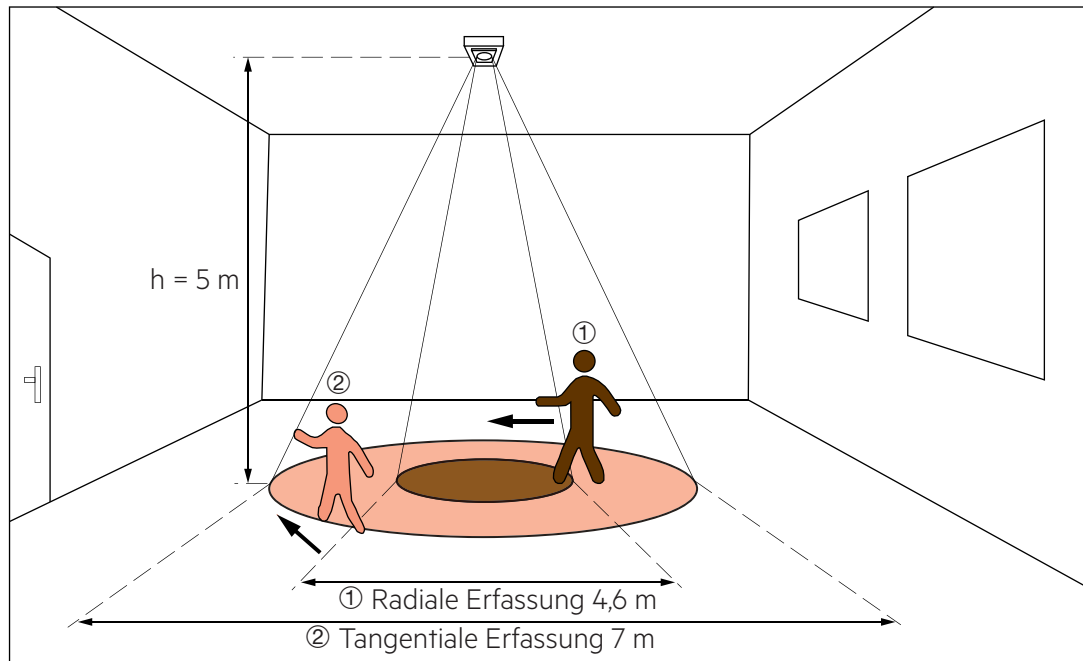
h = Height	d1 = Radial (50°)	d2 = Radial (44°)	d3 = Tangential (72°)
5 m	4,6 m	-	7,0 m
6 m	5,6 m	-	8,4 m
7 m	6,6 m	-	9,8 m
8 m	7,4 m	-	11,2 m
9 m	-	7,2 m	12,6 m
10 m	-	8,0 m	14,0 m

* Der Erfassungswinkel für die Höhe von 5 – 8 m beträgt 50°.
Der Erfassungswinkel für die Höhe von 8 – 10 m beträgt 44°.

Schematische Darstellung der radialen / tangentialen Bewegung:

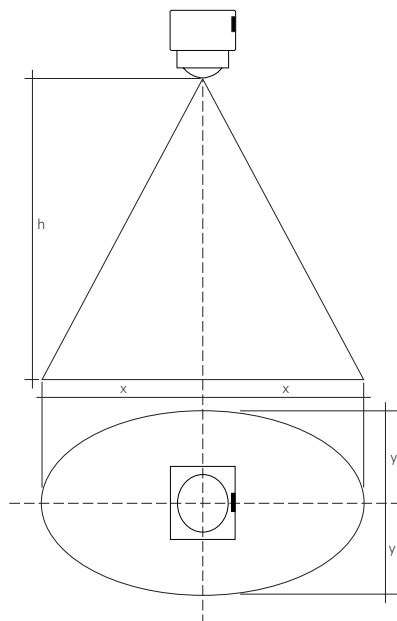


Erfassungsbeispiel bei 5 m Einbauhöhe:



4.3 Lichtmessung

Der Erkennungsbereich für die Lichtmessung ist kegelförmig mit einem halben Winkel von etwa 20° in x-Richtung und 15° in Y-Richtung.



h	dx	dy
5,0 m	3,6 m	2,7 m
7,5 m	5,5 m	4,0 m
10,0 m	7,2 m	5,4 m

Der Messbereich liegt zwischen 0,5 und 2000 lx. Gemessen am Sensorkopf.

! Damit Werte < 5 lx exakt gemessen werden können, muss die Integrationszeit des Lichtsensors auf 800 ms heraufgesetzt werden. Die Integrationszeit des Lichtsensors ist standardmäßig auf 100 ms eingestellt. Bei Werten > 5 lx besteht kein Unterschied zwischen diesen Messweisen.

4.4 Status LED's

Eine eingebaute LED mit drei verschiedenen Farben zeigt den Benutzern den jeweiligen Status an. Diese LED wird vom Sensor selbst über DALI gesteuert.

! Die LED wird standardmäßig deaktiviert, sobald der Sensor eine Lichtmessung durchführt, damit sie die Messung nicht beeinflussen kann.

Über die mobile Konfigurations-App können folgende Betriebsmodi für die Lichtsteuerung eingestellt werden:

Aktiv	Ständige Lichtsteuerung ist aktiv.
Inaktiv	Ständige Lichtsteuerung ist inaktiv. Die Beleuchtung wird auf einen justierbaren Wert eingestellt.

5. Sonstiges

5.1 Zusätzliche Informationen

Weitere technische Informationen auf www.tridonic.com → Technische Daten

Garantiebedingungen auf www.tridonic.com → Services

Lebensdauerangaben sind informativ und stellen keinen Garantieanspruch dar. Keine Garantie wenn das Gerät geöffnet wurde!