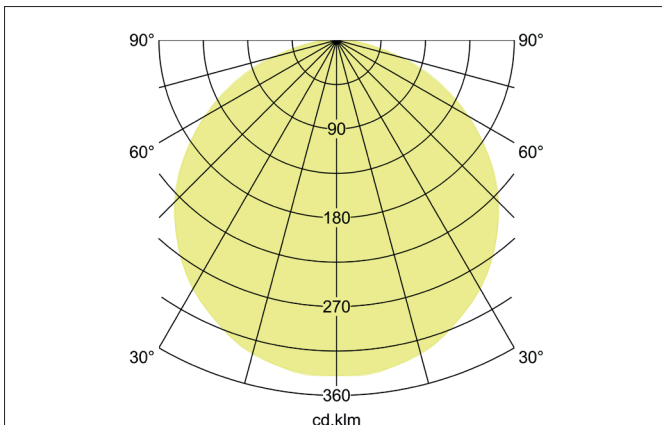
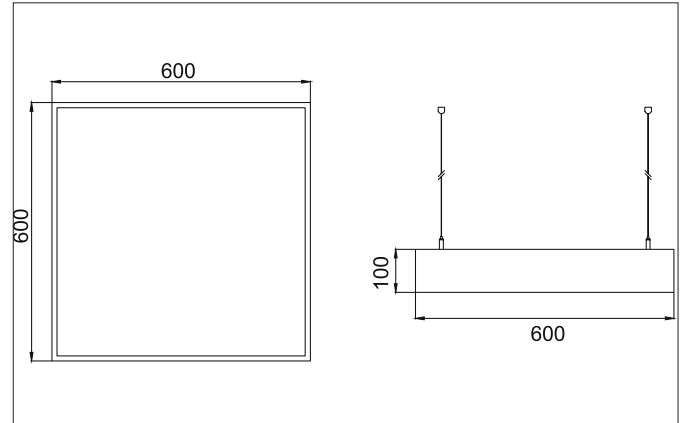
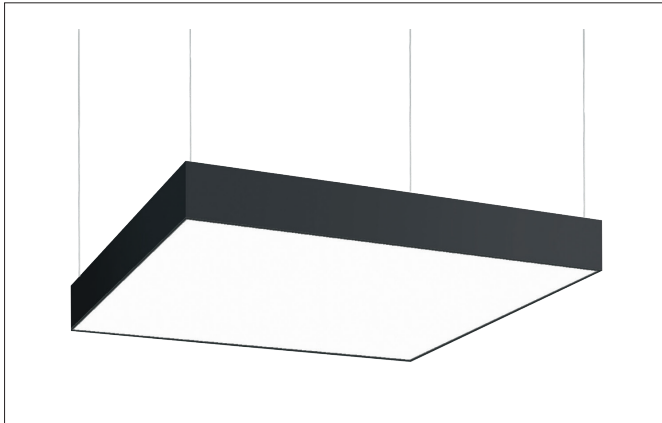


BIRO SQUARE LED-Pendel-Flächenleuchte, DALI dimmbar
 Artikel-Nr. 13730183

Licht.
 Für Generationen.



Ausschreibungstext
 Quadratische LED-Pendel-Flächenleuchte, DALI dimmbar, Leuchtenlänge 600 mm, Leuchtenbreite 600 mm, Höhe 100 mm, für Pendelmontage. Pendellänge max. 5.000 mm mit rotationssymmetrisch tief-breit-strahlender Lichtstärkeverteilung. Optimale Lichtverteilung durch eine opale Kunststoff- Abdeckung. Bemessungslichtstrom 5.240 lm, Bemessungsleistung 1 x 44 W, Leuchten-Lichtausbeute 119 lm/W, Lichtfarbe warmweiß, ähnlichste Farbtemperatur (CCT) 3.000 K, allgemeiner Farbwiedergabeindex CRI > 80, Gehäusewerkstoff: Aluminium / Stahl / Kunststoff, Farbe: strukturschwarz, Zulässige Umgebungstemperatur (ta): -20 °C - +25 °C, Schutzklasse (EN 61140): I, Schutzart (DIN EN 60529): IP40. Mit elektronischem Betriebsgerät, DALI dimmbar. Das Produkt erfüllt die grundlegenden Anforderungen der anwendbaren EU-Richtlinien und des Produktsicherheitsgesetzes und trägt die CE-Kennzeichnung.

Artikeldaten	
Artikel-Nr.	13730183
GTIN	4251433943778
Serienname	BIRO SQUARE
Kurzbeschreibung	LED-Pendel-Flächenleuchte, DALI dimmbar
Material	Aluminium / Stahl / Kunststoff
Farbe	schwarz
Ausführung der Oberfläche	struktur
Form	quadratisch
Länge	600 mm
Breite	600 mm
Aufbauhöhe	100 mm
Lieferumfang	inkl. Konverter zum Anschluss an 230 V-Netzspannung
Nettogewicht	0,000 kg

BIRO SQUARE LED-Pendel-Flächenleuchte, DALI dimmbar

Artikel-Nr. 13730183

Licht.
Für Generationen.

Lichttechnik	
Farbtemperatur	3000 K
Lichtfarbe	weiß
Lichtaustritt	direkt
Lichtstrom	5.240 lm
Systemeffizienz	119 lm/W
Farbwiedergabe	CRI > 80
Reflektor	ohne
Abstrahlwinkel	114 °
Lichtverteilung	symmetrisch

Betriebstechnik Leuchten	
Systemleistung	44 W
Spannungsart	AC
AC Nennspannung max.	230 V
Frequenz max.	50 Hz
Leuchtmittel	LED
Ausführung	ohne Fassung
Schutzklasse	I
Schutzart raumseitig	IP40
Ansteuerung	DALI
Leuchtmittelwechsel möglich	ja

Montagetechnik	
Montageart	Pendelmontage
Montageort	Deckenmontage
Verstellbarkeit	nicht verstellbar
Pendellänge max.	5.000 mm
Werkstoff der Abdeckung	Kunststoff opal

Logistische Daten	
Bruttogewicht	5,2 kg
Länge Verpackung	650 mm
Breite Verpackung	650 mm
Höhe Verpackung	150 mm