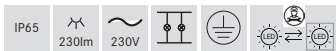
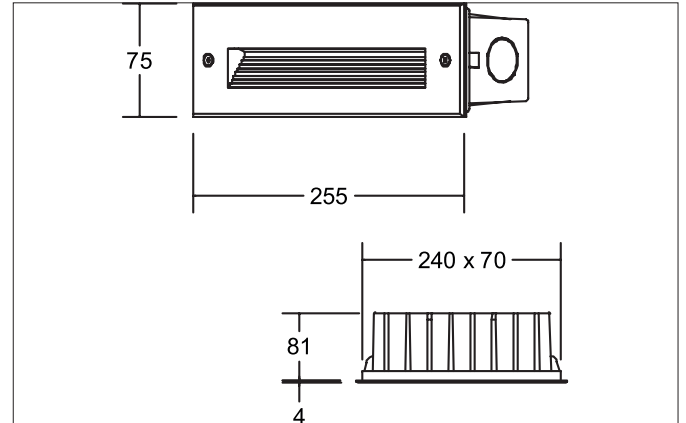


LED-Wandeinbauleuchte, IP65

Artikel-Nr. 60205183

Licht.
Für Generationen.



Ausschreibungstext

Rechteckige LED-Wandeinbauleuchte, IP65, Deckenausschnitt L x B 240 x 70 mm Einbautiefe 81 mm,, Gewicht 0,800 kg, mit rotationssymmetrisch tief-breit-strahlender Lichtstärkeverteilung. Bemessungslichtstrom 230 lm, Bemessungsleistung 1 x 6 W Lichtfarbe warmweiß, ähnlichste Farbtemperatur (CCT) 3.000 K, allgemeiner Farbwiedergabeindex CRI > 80, Gehäusewerkstoff: Aluminium / Kunststoff, Farbe: schwarz, Zulässige Umgebungstemperatur (ta): -20 °C - +25 °C, Schutzklasse (EN 61140): I, Schutzart (DIN EN 60529): IP65. Mit elektronischem Betriebsgerät, schaltbar. Das Produkt erfüllt die grundlegenden Anforderungen der anwendbaren EU-Richtlinien und des Produktsicherheitsgesetzes und trägt die CE-Kennzeichnung.

Artikeldaten	
Artikel-Nr.	60205183
GTIN	4250047781592
Kurzbeschreibung	LED-Wandeinbauleuchte, IP65
Material	Aluminium / Kunststoff
Farbe	schwarz
Form	rechteckig
Einbaubreite	70 mm
Einbaulänge	240 mm
Einbautiefe	81 mm
Breite	255 mm
Aufbauhöhe	75 mm
Lieferumfang	inkl. Konverter zum Anschluss an 230 V-Netzspannung, schaltbar und Wandeinbaugeschäuse
Nettogewicht	0,800 kg

LED-Wandeinbauleuchte, IP65

Artikel-Nr. 60205183

Licht.
Für Generationen.

Lichttechnik	
Farbtemperatur	3000 K
Lichtfarbe	weiß
Lichtstrom	230 lm
Farbwiedergabe	CRI > 80
Reflektor	matt
Abstrahlwinkel	50 °
Lichtverteilung	symmetrisch

Betriebstechnik Leuchten	
Systemleistung	6 W
Spannungsart	AC
AC Nennspannung max.	230 V
Frequenz max.	50 Hz
Leuchtmittel	LED
Schutzklasse	I
Schutzart raumseitig	IP65
Ansteuerung	schaltbar
Leuchtmittelwechsel möglich	ja

Montagetechnik	
Montageart	Einbaumontage
Montageort	Wandmontage
Verstellbarkeit	nicht verstellbar

Logistische Daten	
Bruttogewicht	1,04 kg
Länge Verpackung	180 mm
Breite Verpackung	100 mm
Höhe Verpackung	110 mm