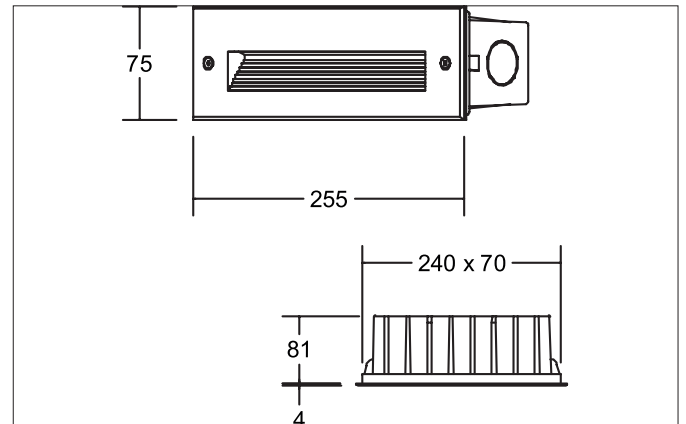


LED wall recessed light, IP65

Artikel-Nr. 60205183

Licht.
Für Generationen.**Tender**

Rechteckige LED-Wandeinbauleuchte, IP65, Deckenausschnitt L x B 240 x 70 mm Einbautiefe 81 mm,, Gewicht 0,800 kg, mit rotationssymmetrisch tief-breit-strahlender Lichtstärkeverteilung. Bemessungslichtstrom 230 lm, Bemessungsleistung 1 x 6 W Lichtfarbe warmweiß, ähnlichste Farbtemperatur (CCT) 3.000 K, allgemeiner Farbwiedergabeindex CRI > 80, Gehäusewerkstoff: Aluminium / Kunststoff, Farbe: schwarz, Zulässige Umgebungstemperatur (ta): -20 °C - +25 °C, Schutzklasse (EN 61140): I, Schutzart (DIN EN 60529): IP65. Mit elektronischem Betriebsgerät, schaltbar. Das Produkt erfüllt die grundlegenden Anforderungen der anwendbaren EU-Richtlinien und des Produktsicherheitsgesetzes und trägt die CE-Kennzeichnung.

| Article data | |
|--------------------|---|
| Artikel-Nr. | 60205183 |
| GTIN | 4250047781592 |
| Kurzbeschreibung | LED wall recessed light, IP65 |
| Material | Aluminium / Plastic |
| Colour | Black |
| Shape | rectangular |
| Built-in width | 70 mm |
| Built-in length | 240 mm |
| Installation depth | 81 mm |
| Width | 255 mm |
| Aufbauhöhe | 75 mm |
| scope of delivery | Incl. converter for connection to the 230-V mains voltage, on/off and wall mounting housing |
| weight | 0.800 kg |

LED wall recessed light, IP65

Artikel-Nr. 60205183

Licht.
Für Generationen.

| Lighting technology | |
|---------------------|-----------|
| Colour temperature | 3000 K |
| Light colour | White |
| Luminous flux | 230 lm |
| Colour rendering | CRI > 80 |
| Reflector | Matt |
| Beam angle | 50 ° |
| Light sharing | Symmetric |

| Operating technology of the luminaires | |
|--|--------|
| System output | 6 W |
| Voltage type | AC |
| AC nominal voltage max | 230 V |
| Frequenz max. | 50 Hz |
| Lamp | LED |
| Protection class | I |
| Degree of protection | IP65 |
| Control | on/off |
| Leuchtmittelwechsel möglich | ja |

| Mounting technology | |
|-----------------------|-------------------|
| Mounting method | Recessed mounting |
| Place of installation | Wall-mounted |
| Adjustability | Not adjustable |

| Packing data | |
|---------------------|---------|
| Gross weight | 1.04 kg |
| Length of packaging | 180 mm |
| Packaging width | 100 mm |
| Packaging height | 110 mm |