

PC TC PRO sr+, 1/2x11 – 42 W

PC PRO Kompakt

Mit PC PRO holen Sie das Maximum aus einer Leuchtstofflampe. Denn die Prozessortechnologie x II garantiert einen intelligenten Abgleich der Toleranzen für einen äußerst präzisen Lampenbetrieb. Die Lampen revanchieren sich für die schonende Behandlung mit einer langen Lebensdauer und das auch nach mehr als 50.000 Starts. Dabei ist es kein Problem, wenn die Umgebungstemperaturen zwischen -25 °C und je nach Variante bis zu 80 °C schwanken. Bei Überspannungen, die durch eine Falschverdrahtung ausgelöst werden, gibt die zusätzliche Schutzfunktion in Form des Intelligent Voltage Guard eine Warnung aus.

**Produktbeschreibung**

- _ CELMA-Energieeffizienzklasse A2 BAT / A2
- _ Nominale Lebensdauer bis zu 50.000 h (bei ta 50 °C und einer Fehlerrate von $\leq 0,2\%$ pro 1.000 h)
- _ Großer Temperaturbereich (Werte siehe Tabelle)
- _ Werkzeuglose Montage
- _ Klemmenabdeckung und Zugentlastung integriert
- _ Durchgangsverdrahtung möglich
- _ 3 unabhängige Zugentlastungskanäle
- _ Geräte können wahlweise 1 oder 2 Lampen betreiben
- _ Intelligent Voltage Guard (Überspannungsanzeige und Unterspannungsabschaltung)
- _ Konstanter Lichtstrom unabhängig von Netzspannungsschwankungen
- _ Für Leuchten der Schutzklasse I und der Schutzklasse II
- _ Automatischer Neustart nach Lampenwechsel
- _ Sicherheitsabschaltung defekter Lampen und am Lampenlebensdauerende (EOL 2)
- _ Für Notbeleuchtungsanlagen gemäß EN 50172
- _ Für Leuchten mit M und MM gemäß EN 60598, VDE 0710 und VDE0711
- _ Temperaturschutz gemäß EN 61347-2-3 C5e

Website

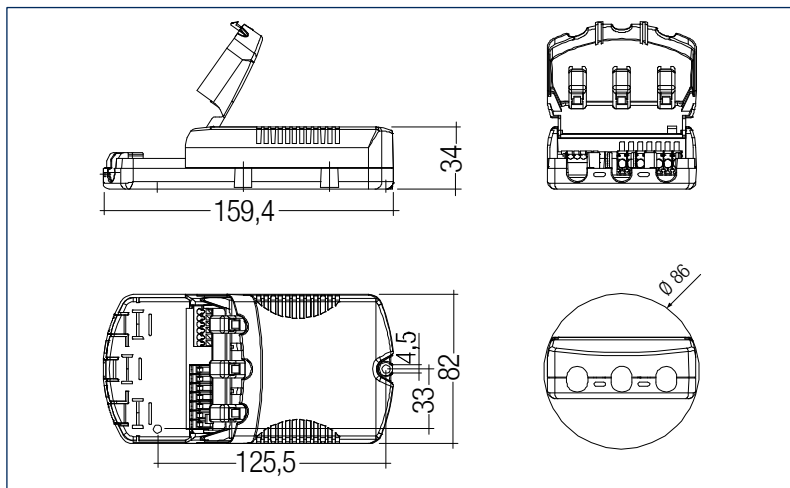
<http://www.tridonic.com/22176411>



PC TC PRO sr+, 1/2x11 – 42 W

PC PRO Kompakt

Das vollständige Datenblatt zu diesem Produkt finden Sie im Download Bereich.



Bestelldaten

Typ	Artikelnummer	Verpackung Karton	Verpackung Kleinmengen	Gewicht pro Stk.
Für Leuchten mit 1 oder 2 Lampen				
PC 1/2x11-17 TC PRO sr+	22176411	25 Stk.	550 Stk.	0,181 kg

Technische Daten

Netzspannungsbereich	220 – 240 V
Wechselspannungsbereich	198 – 264 V
Gleichspannungsbereich	176 – 280 V (Lampenstart \geq 198 V DC)
Netzfrequenz	0 / 50 / 60 Hz
Definierter Lampenwarmstart	\leq 1,6 s
Betriebsfrequenz	\geq 40 kHz
Schutzart	IP20

Prüfzeichen



Normen

EN 55015, EN 60929, EN 61000-3-2, EN 61347-2-3, EN 61347-2-4, EN 61547, Acc_to_EN_50172

Spezifische technische Daten

Lampenwerttage	Lampentyp	Typ	Artikelnummer	Abmessung L x B x H	Lampeneistung	Gesamtleistung	EEI	Strom bei 50 Hz		λ bei 50 Hz		t _c Punkt max.	Umgebungstemperatur t _a	t _c /t _a für \geq 50.000 h
								220 V	240 V	220 V	240 V			
Für Leuchten mit 1 oder 2 Lampen														
1 x 11 W	TC-TEL HE	PC 1/2x11-17 TC PRO sr+	22176411	159,4 x 82 x 34 mm	12,0 W	13,5 W	A2 BAT	0,066 A	0,061 A	0,93	0,91	80 °C	-25 ... +75 °C	70/65 °C
1 x 14 W	TC-TEL HE	PC 1/2x11-17 TC PRO sr+	22176411	159,4 x 82 x 34 mm	15,5 W	16,7 W	A2	0,080 A	0,074 A	0,95	0,93	80 °C	-25 ... +75 °C	70/65 °C
1 x 17 W	TC-TEL HE	PC 1/2x11-17 TC PRO sr+	22176411	159,4 x 82 x 34 mm	18,6 W	19,5 W	A2 BAT	0,094 A	0,086 A	0,96	0,95	80 °C	-25 ... +75 °C	70/65 °C
2 x 11 W	TC-TEL HE	PC 1/2x11-17 TC PRO sr+	22176411	159,4 x 82 x 34 mm	24,5 W	27,3 W	A2 BAT	0,127 A	0,116 A	0,98	0,97	75 °C	-25 ... +65 °C	70/60 °C
2 x 14 W	TC-TEL HE	PC 1/2x11-17 TC PRO sr+	22176411	159,4 x 82 x 34 mm	32,0 W	33,9 W	A2 BAT	0,157 A	0,144 A	0,98	0,98	75 °C	-25 ... +65 °C	70/60 °C
2 x 17 W	TC-TEL HE	PC 1/2x11-17 TC PRO sr+	22176411	159,4 x 82 x 34 mm	37,8 W	40,0 W	A2 BAT	0,186 A	0,171 A	0,99	0,98	75 °C	-25 ... +65 °C	70/60 °C