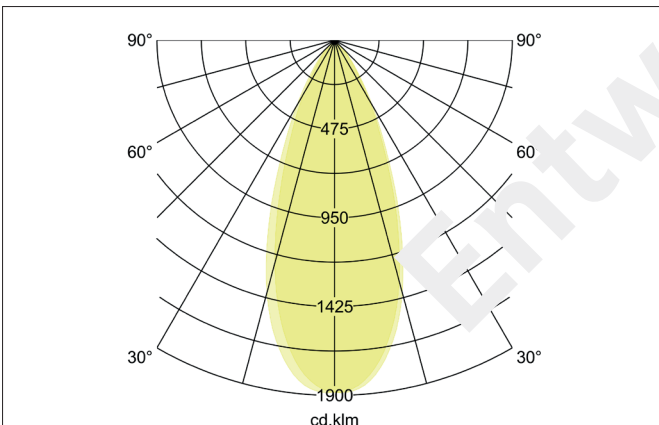
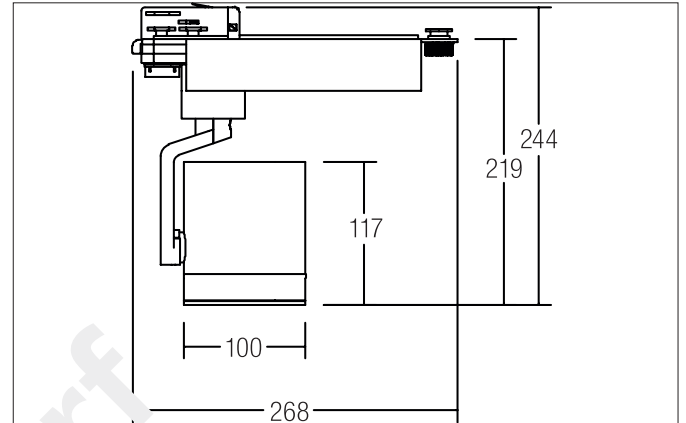


CORE LED-Schienenstrahler

Artikel-Nr. 88373173

Licht.
Für Generationen.



Ausschreibungstext

LED-Schienenstrahler CORE, weiß, rund. Ausführung in kompakter Bauform für die harmonische Implementierung in stimmige, architektonische Raumkonzepte. Wärmeableitung: passiv (ohne Lüfter), Rotationswinkel: dreh- / schwenkbar, Maße Leuchte: Ø 100 mm x 245 mm, Gewicht: 1,4 kg.

Inkl. Betriebsgerät, schaltbar, Leistungsfaktor > 0,9 (230 V AC 50 Hz).

Leuchte inkl. Euro-Adapter für Standard-3-Phasen-Schienen.

. Montageart: Anbaumontage, Montageort: Deckenmontage, Material: Aluminium / Glas / Kunststoff, Schutzart: nach DIN EN 60529: IP20, Schutzklasse: (EN 61140) I, Spannung: 230V AC 50Hz, Leistung: 32W, Anzahl der Leuchtmittel / Fassungen: 1.0 Stk, Lichtstrom: 2.687lm, Farbtemperatur: 3000 K, Lichtfarbe: weiß, Abstrahlwinkel: 36°, Verstellbarkeit: Drehbar und Kopfverstellbar, mit Betriebsgerät, Art der Dimmung: schaltbar .

Artikeldaten	
Artikel-Nr.	88373173
GTIN	4250047718079
Serienname	CORE
Kurzbeschreibung	LED-Schienenstrahler
Material	Aluminium / Glas / Kunststoff
Farbe	weiß
Ausführung der Oberfläche	matt
Form	rund
Außendurchmesser	100 mm
Breite	230 mm
Aufbauhöhe	245 mm
Nettogewicht	1,430 kg

CORE LED-Schienenstrahler

Artikel-Nr. 88373173

Licht.
Für Generationen.

Lichttechnik	
Farbtemperatur	3000 K
Lichtfarbe	weiß
Lichtstrom	2.680 lm
Systemeffizienz	84 lm/W
Farbwiedergabe	CRI > 80
Reflektor	hochglänzend
Abstrahlwinkel	38 °
Lichtverteilung	symmetrisch

Betriebstechnik Leuchten	
Systemleistung	32 W
Spannungsart	AC
AC Nennspannung max.	220 V
Frequenz max.	50 Hz
Leuchtmittel	LED
Schutzklasse	I
Schutzart raumseitig	IP20
Ansteuerung	schaltbar
Leuchtmittelwechsel möglich	ja

Montagetechnik	
Montageart	Außenmontage
Montageort	Deckenmontage
Verstellbarkeit	Drehbar und Kopfverstellbar
Schwenkwinkel	150°
Drehwinkel	355°
Kopfverstellwinkel	180°
Geeignet für Durchgangsverdrahtung	Nein

Logistische Daten	
Bruttogewicht	1,786 kg
Länge Verpackung	285 mm
Breite Verpackung	275 mm
Höhe Verpackung	115 mm