

Funktionsbeschreibung

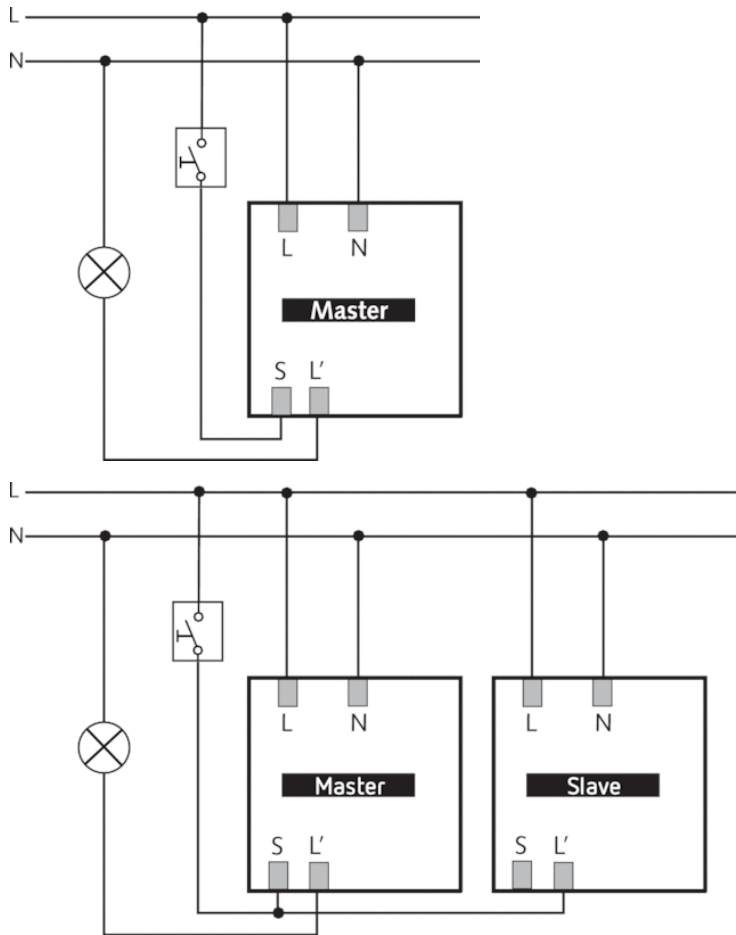


- Passiv-Infrarot-Präsenzmelder für Deckenmontage
- Runder Erfassungsbereich 360°, bis zu Ø 8 m (50 m²)
- Automatische präsenz- und helligkeitsabhängige Steuerung für Beleuchtung
- Mischlichtmessung für Fluoreszenzlampen (FL/PL/ESL), Halogen-/ Glühlampen und LEDs geeignet
- Kanal A Licht: Relais, 230 V
- Betrieb als Voll- oder Halbauswahl, umschaltbar
- Helligkeitsschaltwert einstellbar, Teach-in Funktion
- Impulsfunktion für Treppenlicht-Zeitschalter
- Nachlaufzeit einstellbar
- Testbetrieb zur Überprüfung von Funktion und Erfassungsbereich
- Anschlussmöglichkeit für Taster zur manuellen Schaltung
- Erweiterung des Erfassungsbereiches durch Master/Slave-Schaltung
- Durch werkseitige Voreinstellung sofort betriebsbereit
- Deckenausschnitt Ø 34 – 36 mm
- Fernbedienbar mit optionalen Fernbedienungen SendaPro, theSenda P und theSenda S

Technische Daten

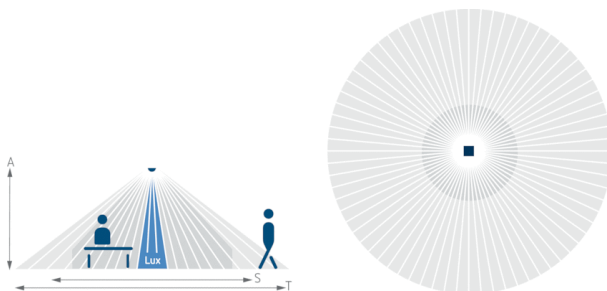
Betriebsspannung	110 – 240 V AC
Frequenz	50 – 60 Hz
Montagehöhe	2 – 4 m
Montageart	Deckenmontage
Farbe	Weiß
Schaltausgang	Licht
Eigenverbrauch	~0,4 W
Art der Lichtmessung	Mischlichtmessung
Einstellbereich Helligkeit	5 – 1000 lx
Nachlaufzeit Licht	30 s - 30 min
Leuchtmittel	Glüh-/Halogenlampen, Fluoreszenzlampen, Kompaktleuchtstofflampen, LEDs
Glüh-/Halogenlampenlast	2000 W
Leuchtstofflampenlast (VVG) nicht kompensiert	2000 VA
Leuchtstofflampenlast (VVG) parallelkompensiert	1300 VA 140 µF
Leuchtstofflampenlast (VVG) reihenkompensiert	2000 VA
Leuchtstofflampenlast (EVG)	1200 W
LED-Lampe < 2 W	55 W
LED-Lampe 2-8 W	180 W
LED-Lampe > 8 W	200 W
Erfassungsbereich	50 m ² (Ø 8 m 360°)
Umgebungstemperatur	-20 °C ... +50 °C
Schutzart	IP 21 (Sensor), IP 20 (Leistungsteil)

Anschlussbilder

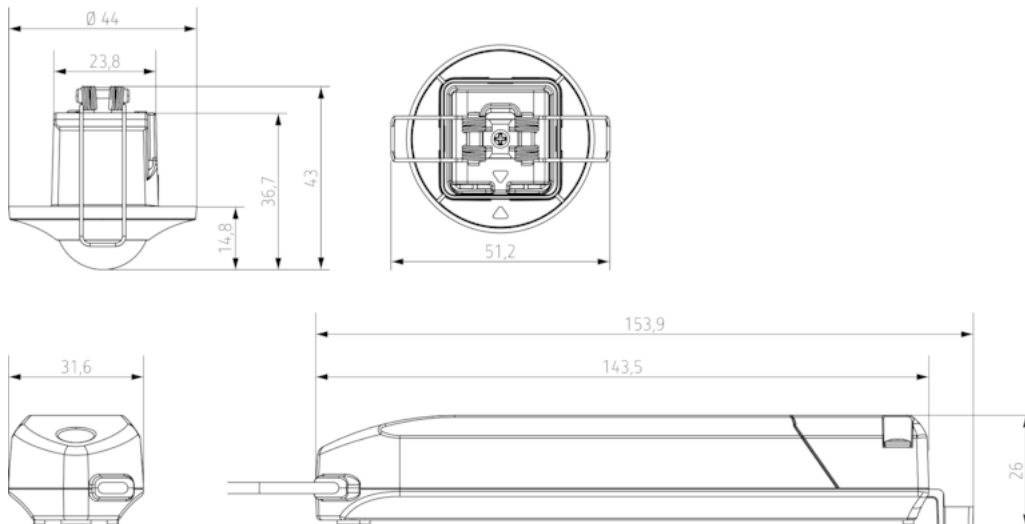


Erfassungsbereich

Montagehöhe (A)	Sitzend (S)	Quer gehend (T)	Frontal gehend (r)
2,5 m	3 m ² 2 m	50 m ² 8 m	3 m ² 2 m



Maßbilder



Zubehör

SendoPro 868-A

- Artikel-Nr.: 9070675
[Details ▶ www.theben.de](http://www.theben.de)



theSenda P

- Artikel-Nr.: 9070910
[Details ▶ www.theben.de](http://www.theben.de)



theSenda S

- Artikel-Nr.: 9070911
[Details ▶ www.theben.de](http://www.theben.de)



Produktauswahl

Montageart	Kanal	Betriebsspannung	Farbe	Typ	Artikel-Nr.
Deckenmontage	Licht	110 – 240 V AC	Weiß	thePiccola P360-100 DE WH	2090200