

# L 330 S

anthrazit

EAN 4007841 053079

Art.-Nr. 053079



LED

30 years (Ø 4,5h / day)

3000 K

3000K warm-white



infrared sensor 360°



max. 7 m



IP44



2 - 1000 lux



5 sec - 15 min



soft light start



shock proof IK10



manual override 4h

## Funktionsbeschreibung

Klassisch schön. Und stabil. Die runde LED Sensor-Außenleuchte L 330 S setzt Einfahrten, Garagen oder Treppenabgänge mit angenehmem und gleichmäßigem Licht stimmungsvoll in Szene. Das Chassis ist aus witterungsbeständigem Kunststoff, die Abdeckung aus schlagfestem PMMA (IK10). Mit 360° Infrarot-Minisensor und vier Programmen. Mit 815 lm bei nur 8,4 W. 3000 K Lichtfarbe. Vernetzung mehrerer Leuchten per Kabel möglich.

# L 330 S

anthrazit  
 EAN 4007841 053079  
 Art.-Nr. 053079



## Technische Daten

Abmessungen (L x B x H)	109 x 253 x 270 mm
Netzanschluss	220 – 240 V / 50 – 60 Hz
Sensortechnologie	Passiv Infrarot
Leistung	8,4 W
Vernetzung	Ja
Art der Vernetzung	Master/Master
Vernetzung via: Connect Bluetooth Mesh	Kabel
Slavebetrieb einstellbar	Nein
Lichtstrom Gesamtprodukt	815 lm
Stroboskop-Effekt (SVM)	1,3 SVM
Effizienz	97 lm/W
Gesamtprodukt Effizienz	97 lm/W
Farbtemperatur	3000 K
Farbabweichung LED	SDCM3
Farbwiedergabeindex	= 82
Mit Leuchtmittel	Ja, STEINEL LED-System
Leuchtmittel	LED nicht austauschbar
Lebensdauer LED (Max. °C)	50000 Std
Lebensdauer LED L70B50 (25°)	> 60000 Std
Mittlere Bemessungslebensdauer Netzteil bei 25°C	> 60000 Std
Sockel	Ohne
LED Kühlsystem	Passive Thermo Control
Mit Bewegungsmelder	Ja
Erfassungswinkel	360 °
segmentweise Ausblendung	Ja

Elektronische Skalierbarkeit	Nein
Mechanische Skalierbarkeit	Nein
Reichweite Radial	r = 2 m (13 m <sup>2</sup> )
Reichweite Tangential	r = 7 m (154 m <sup>2</sup> )
Dauerlicht	schaltbar, 4 h
Dämmerungsschalter	Ja
Dämmerungseinstellung	2 – 1000 lx
Zeiteinstellung	5 s – 15 Min.
Grundlichtfunktion	Ja
Grundlichtfunktion Zeit	10/30 Min., ganze Nacht
Funktionen	4 praxisorientierte Programmeinstellungen am herausnehmbaren Sensor-Modul
Softlichtstart	Ja
Schlagfestigkeit	IK10
Schutzart	IP44
Schutzklasse	II
Umgebungstemperatur	-20 – 35 °C
Werkstoff des Gehäuses	Kunststoff
Werkstoff der Abdeckung	Kunststoff opal
Herstellergarantie	5 Jahre
Einstellungen via: Connect Bluetooth Mesh	Potis
Mit Fernbedienung	Nein
Montageort	Wand
Abdeckmaterial Lieferumfang	Abdeckschalen
Variante	anthrazit
VPE1, EAN	4007841053079

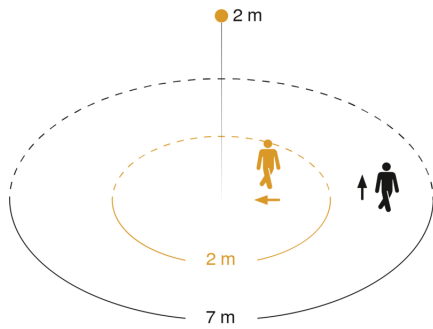
# L 330 S

anthrazit

EAN 4007841 053079

Art.-Nr. 053079

## Sensorerfassungsbereich

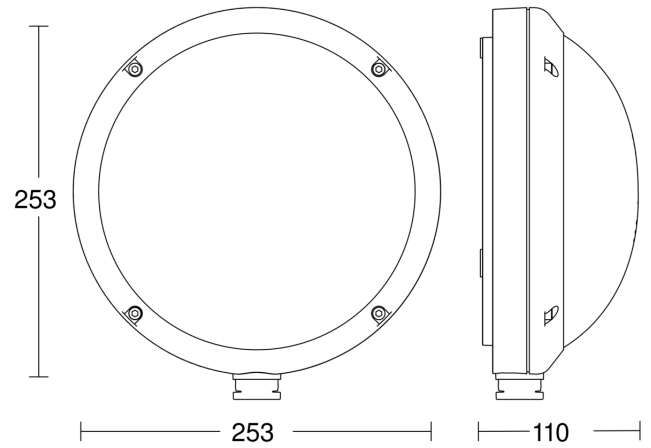


Mögliche Montagehöhe: 1,80 m – 2,50 m

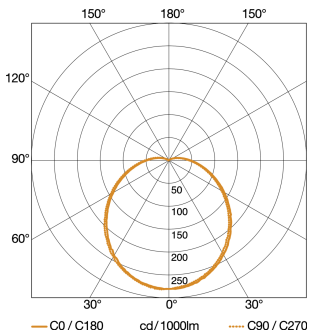
Orange: radial

Schwarz: tangential

## Maßzeichnung

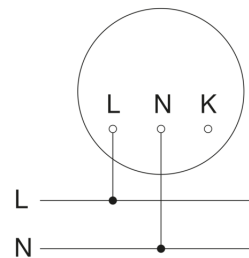


## Lichtverteilungskurve



<b>Leistung</b>	8,4 W
<b>Mit Leuchtmittel</b>	Ja, STEINEL LED-System
<b>Leuchtmittel</b>	LED nicht austauschbar
<b>gemessener Lichtstrom (360°)</b>	815 lm
<b>Farbtemperatur</b>	3000 K
<b>Farbwiedergabeindex</b>	= 82
<b>Lebensdauer LED (Max. °C)</b>	50000 Std
<b>LED Kühlsystem</b>	Passive Thermo Control

## Schaltplan Master



# L 330 S

anthrazit

EAN 4007841 053079

Art.-Nr. 053079

## Schaltplan Master-Master Vernetzung

