

MSensor G3 SFI 30 PIR 5DPI WH/BK Multisensor

Produktbeschreibung

- Sensor nach der neuesten DALI-Spezifikation
- Überwachung der Umgebungslicht- und Bewegungserkennung
- Fernsteuerungsschnittstelle mit Interaktion über Infrarot-Fernbedienungen
- Individuelle Anpassung der Parameter mit Konfigurations-Software
- Stromversorgung über DALI-Leitung
- Shutter zur Verhinderung von Bewegungserkennung in einer Richtung enthalten
- Kleine Abmessungen ermöglichen eine einfache und unauffällige Integration in Leuchten
- Große Auswahl an Zubehör ermöglicht einen erweiterten Anwendungsbereich
- 5 Jahre Garantie

Gehäuse-Eigenschaften

- Gehäuse: Polycarbonat, weiß oder schwarz
- Schutzart IP20

Hinweis

- Die Tridonic MSensor G3 Sensorfamilie sind nach dem DALI Standard EN 62386-101 Ed.2 entwickelt, auch bekannt als DALI-2. Um die Sensoren in solchen Installationen zu nutzen, ist ein Application Controller notwendig. Eine Liste mit geprüften Application Controllern ist auf unserer WEB-Seite zu finden „[Application_controllers_MSensor_G3.pdf](#)“



Bild 1



Bild 2



Normen, Seite 5

Anschlussdiagramme und Installationsbeispiele, Seite 6



MSensor G3 SFI 30 PIR 5DPI WH/BK Multisensor

Technische Daten

Versorgung über	DALI
Versorgungsspannung	9,5 – 22,5 V
Stromverbrauch (keine LED)	max. 8 mA
Stromverbrauch (mit LED)	max. 9 mA
Montagehöhe	5 m
Bohrdurchmesser	14,1 mm
Erfassungswinkel (Konuswinkel) für die PIR-Erkennung	84°
Erfassungswinkel für die Lichtmessung	30° – 60°
Erfassungsbereich für die Lichtmessung ^①	0,5 – 2.000 lx
Min. Temperaturdifferenz zwischen Umgebungstemperatur und dedektiertem Objekt	± 4 °C
Umgebungstemperatur ta	-20 ... +50 °C
tc	60 °C
Lagertemperatur	-25 ... +60 °C
Schutzart	IP20

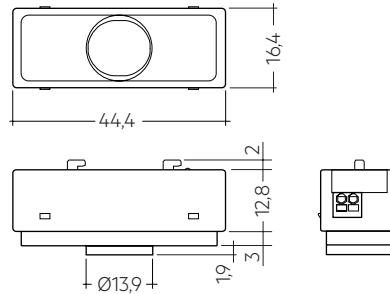


Bild 1

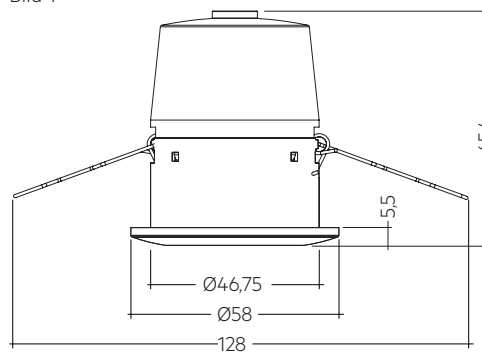


Bild 2

Bestelldaten

Typ	Artikelnummer	Bild	Farbe	Abmessungen L x B x H	Verpackung Karton	Gewicht pro Stk.
MSensor G3 SFI 30 PIR 5DPI WH Leuchteinbau	28002384	1	Weiß	44,4 x 16,4 x 19,7 mm	40 Stk.	0,010 kg
MSensor G3 SFI 30 PIR 5DPI BK Leuchteinbau	28002385	1	Schwarz	44,4 x 16,4 x 19,7 mm	40 Stk.	0,010 kg
MSensor G3 SRC 30 PIR 5DPI WH Deckeneinbau	28002386	2	Weiß	58 x 58 x 65,4 mm	10 Stk.	0,037 kg

① Der Messwert am Sensorkopf entspricht ca. 3 bis 6.300 Lux auf der Messfläche.

REMOTECONTROL IR6

Produktbeschreibung

- Optionale Infrarot-Fernbedienung
- Ein- und Ausschalten (On/Off-Taste)
- Dimmen (Up/Down-Taste)
- Aktivieren der automatischen Lichtregelung (Automatik-Taste)
- Sollwerteneinstellung der Lichtregelung (Set-Taste)



Bestelldaten

Typ	Artikelnummer	Abmessungen L x B x H	Verpackung Karton	Gewicht pro Stk.
REMOTECONTROL IR6	28000647	86,5 x 40,5 x 7,2 mm	500 Stk.	0,019 kg

ZUBEHÖR

5DPI 14f Mounting Kit

Produktbeschreibung

- Montagerahmen für alle Sensoren 5DP 14f zur direkten Befestigung im Leuchtengehäuse
- Shutter zur Verhinderung von Bewegungserkennung in einer Richtung
- Glühdrahttest nach EN 61347-1 mit 750 °C bestanden



Bestelldaten

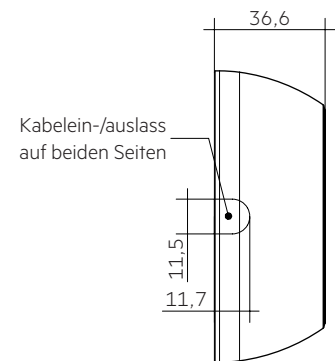
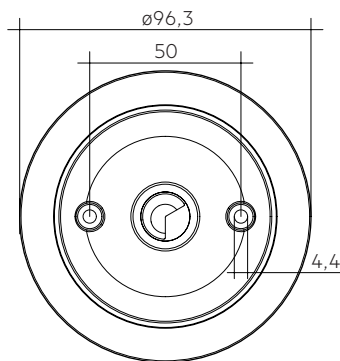
Typ	Artikelnummer	Verpackung Sack	Gewicht pro Stk.
5DPI 14f mounting kit	28001558	100 Stk.	0,004 kg
5DPI 14f mounting kit black	28001575	100 Stk.	0,004 kg

ZUBEHÖR

ACU Sensor Housing 14rs IP20

Produktbeschreibung

- Montagerahmen für verdrahtete 5DP 14f Sensoren zur direkten Befestigung an der Decke
- Leichte „click in“ Installation des Sensors
- IP20
- Gehäuse: Kunststoff, weiß
- UV-stabilisierter Kunststoff
- Der DALI MSensor 5DPI 14 wird über DALI versorgt, basicDIM DGC Sensor 5DPI 14f wird über die Steuereinheit versorgt
- Optionale Abdeckung zur Reduzierung des Bewegungserkennungsbereiches. Der Bereich in dem Bewegung erkannt wird kann somit von 360° auf 240° verringert werden.
- Befestigungssatz mit Schrauben und dekorativen Steckern
- 0,5 mm² Verdrahtung für den Sensor
- Zwei 3 x 1,5 mm² Klemmen mit Kabeleinführung (2 Durchführungen auf der Vorderseite)
- Glühdrahttest nach EN 61347-1 mit 750 °C bestanden



Kabelein-/auslass auf beiden Seiten

Bestelldaten

Typ	Artikelnummer	Verpackung Karton	Gewicht pro Stk.
ACU Sensor Housing 14rs IP20	28001872	57 Stk.	0,054 kg

1. Normen

EN/IEC 61347-2-11:2001
EN 55015:2013
EN 61000-3-2:2014 Part 3-2
EN 61000-3-3:2013 Part 3-3
EN 61547:2009
EN 62386-101 Ed.2
EN 62386-103 Ed.1
EN 62386-301
EN 62386-303
EN 62386-304
EN 62386-332

2. Allgemeines

Der MSensor G3 SFI 30 PIR 5DPI WH/BK ist ein Tridonic-Sensor der neuen Generation.

Mit diesem Produkt erhalten die Kunden einen Sensor mit geringen Abmessungen für den Einsatz in niedriger Höhe mit Schutz vor Umgebungseinflüssen bis IP20.

Dieser Sensor erlaubt Messungen von Umgebungslicht, Bewegungserkennung über einen PIR-Sensor und verfügt über einen Eingang für eine Infrarot-Fernbedienung sowie über einen RGB-LED-Ausgang für Anzeigen.

Der MSensor G3 SFI 30 PIR 5DPI WH/BK ist hauptsächlich für die folgenden Anwendungen bestimmt: niedrige bis mittelhohe Gebäude, z. B.

- Korridore, Passagen und Garagen
- Bürogebäude

3. Installation

- Der MSensor wird direkt über die DALI-Leitung versorgt und muss nicht an das Netz angeschlossen werden.
- DALI ist nicht SELV. Es gelten die Installationsvorschriften für Netzspannung.
- Achten Sie darauf, dass der Erfassungsbereich des Sensors im Beleuchtungsbereich der geregelten Leuchten liegt.
- Achten Sie darauf, dass sich die Erfassungsbereiche der Sensoren nicht überlappen. Das kann die Lichtregelung beeinflussen.
- Wenn der Präsenzmelder nicht in der empfohlenen Höhe angebracht wird, könnte er möglicherweise unterschiedliche Charakteristiken aufweisen. Wenn er höher angebracht wird, reduziert dies seine Empfindlichkeit. Wenn er niedriger angebracht wird, reduziert dies seinen Bereich.
- Heizgeräte, Lüfter, Drucker oder Kopierer, die sich im Erkennungsbereich befinden, können zu einer fehlerhaften Anwesenheitserkennung führen.

1.1 DALI Hinweis

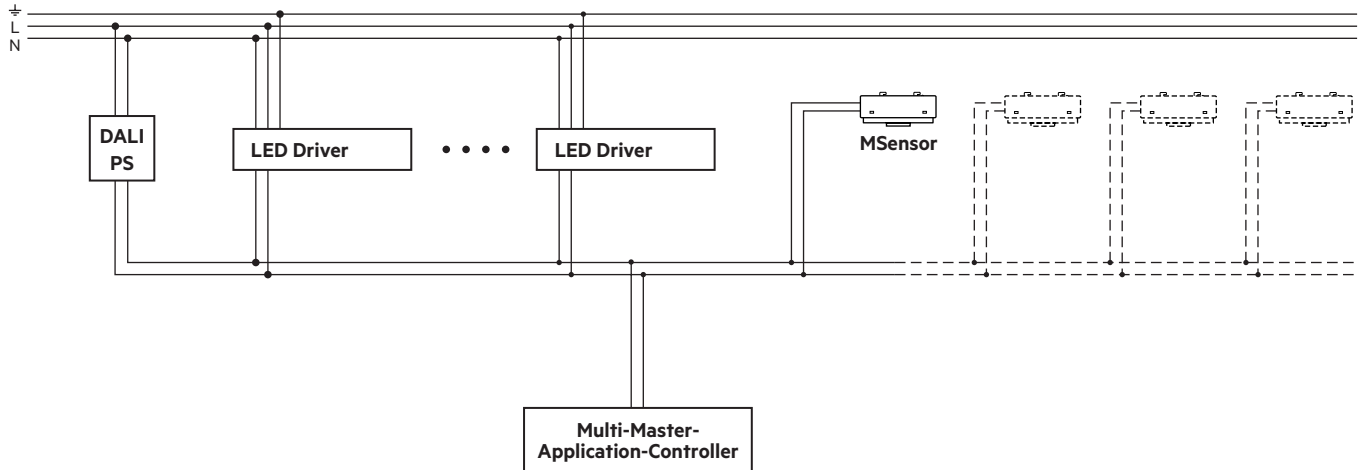


Die Tridonic MSensor G3 Sensorfamilie sind nach dem DALI Standard EN 62386-101 Ed.2 entwickelt, auch bekannt als DALI-2. Um die Sensoren in solchen Installationen zu nutzen, ist ein Application Controller notwendig. Eine Liste mit geprüften Application Controllern ist auf unserer WEB-Seite zu finden „[Application_controllers_MSensor_G3.pdf](#)“

1.2 Glühdrahttest

nach EN 61347-1 mit 850 °C bestanden.

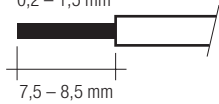
3.1 Verdrahtung



3.2 Leitungsart und Leitungsquerschnitt für rc Version

Zur Verdrahtung kann Volldraht oder Feindraht mit Leitungsquerschnitt von 0,2 mm² bis 1,5 mm² verwendet werden.

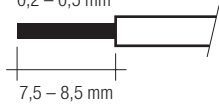
Drahtvorbereitung:
0,2 – 1,5 mm²



3.3 Leitungsart und Leitungsquerschnitt für f Version

Zur Verdrahtung kann Volldraht oder Feindraht mit Leitungsquerschnitt von 0,2 mm² bis 0,5 mm² verwendet werden.

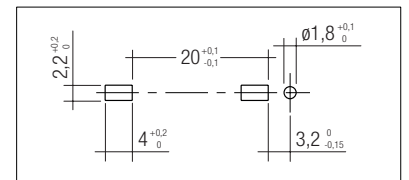
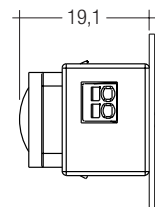
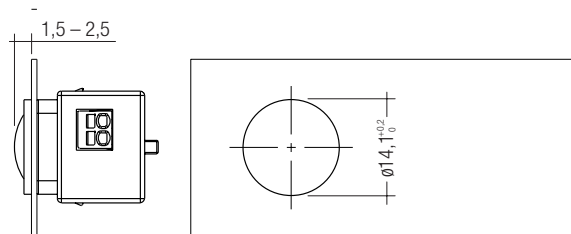
Drahtvorbereitung:
0,2 – 0,5 mm²



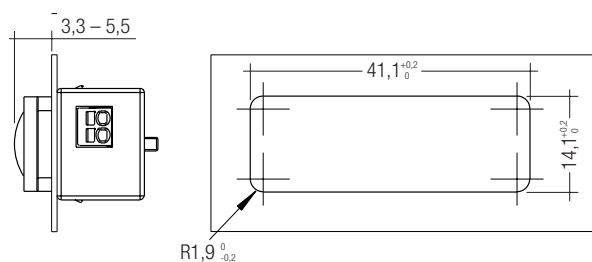
3.4 Befestigungsvarianten Leuchteinbausensor:

Blechstärke: 0,8 – 1,8 mm

Blechstärke: 0,6 – 0,8 mm



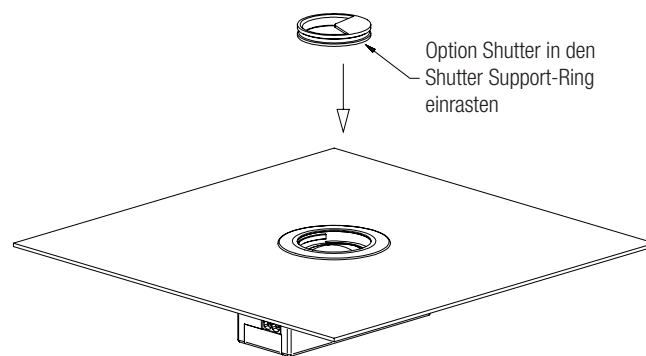
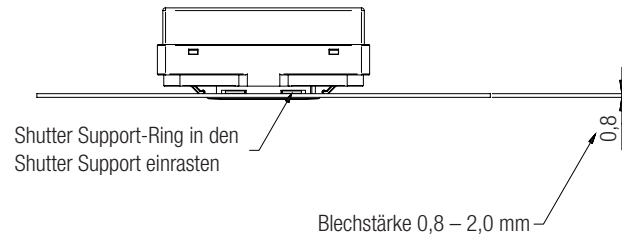
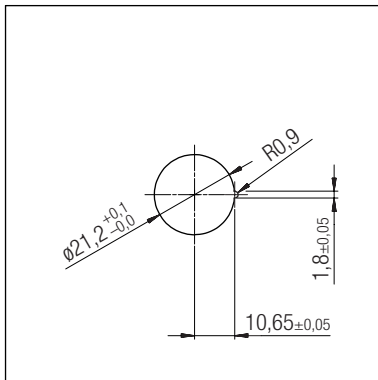
Blechstärke: 0,8 – 3,0 mm



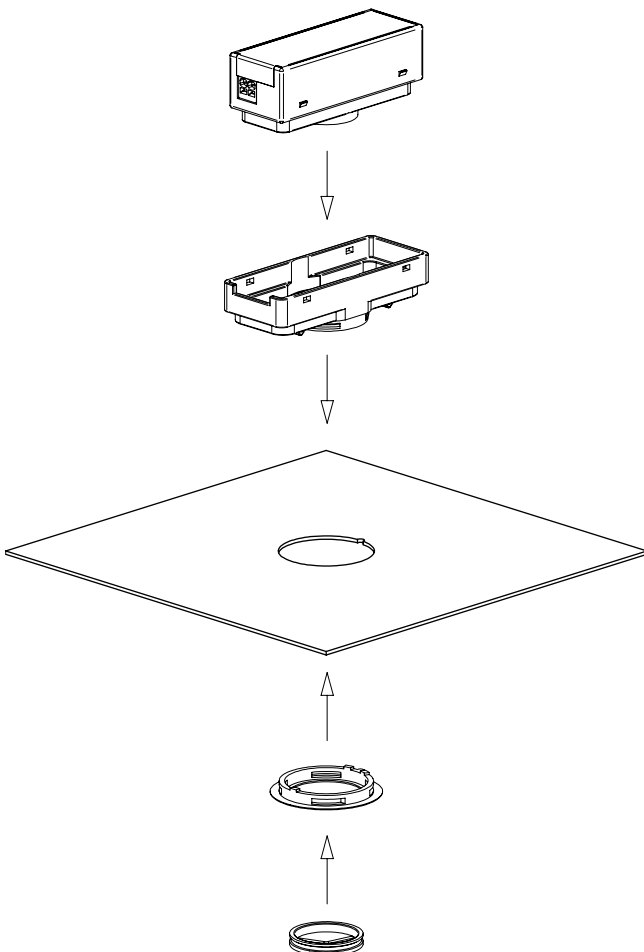
3.5 Befestigungsvariante Leuchtgehäuse mit Mounting Kit:

Blechstärke: 0,8 – 2,0 mm

Maßzeichnung für benötigte Montageöffnung

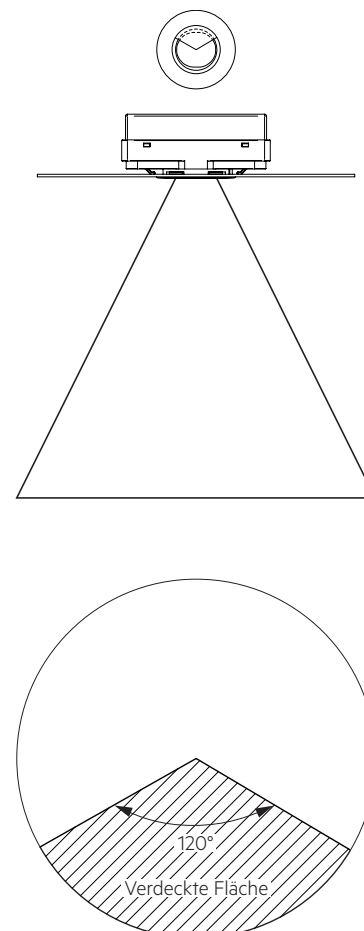


3.6 Mounting Kit Montage

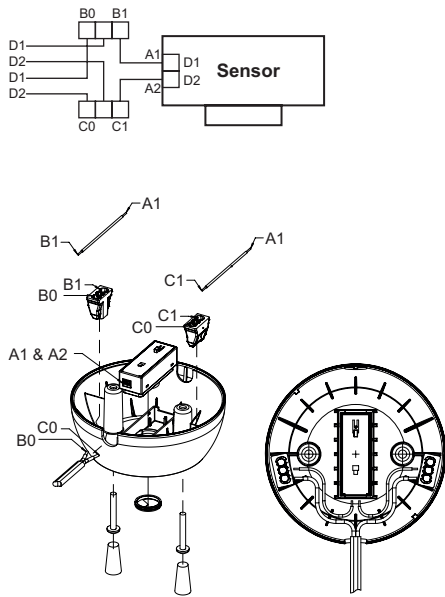


3.7 Mounting Kit Shutter

Bereich welcher durch den Shutter verdeckt wird.



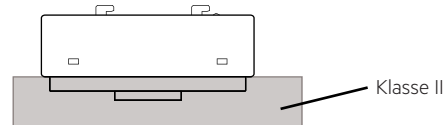
3.8 Verdrahtung und Montage ACU Sensor Housing 14rs IP20



3.9 Montage in Klasse II Leuchte

Der Sensor bietet eine Basisisolierung gemäß IEC 62386-101 und definiert in IEC 61347-1.

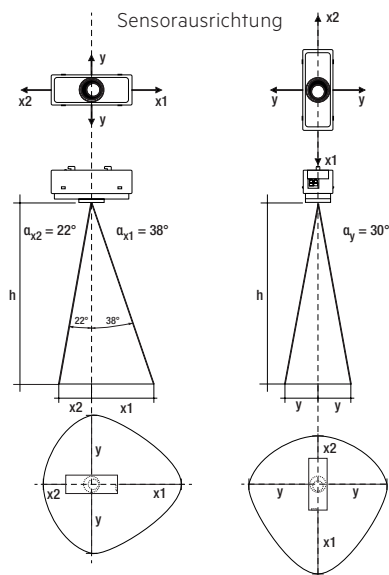
Wird der Sensor in eine Leuchte der Klasse II eingebaut welche doppelte oder verstärkte Isolierung bieten, muss berücksichtigt werden, dass der Sensor kein Gerät der Klasse II ist. Dennoch kann der Sensor für solche Projekte verwendet werden, denen die Vorderseite des Sensors wurde getestet, um die Anforderungen der Klasse II für doppelte oder verstärkte Isolierung zu erfüllen.



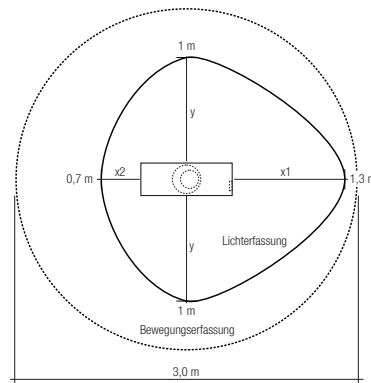
4. Lichterfassung

Der Messbereich liegt zwischen 0,5 und 2000 lx. Gemessen am Sensorkopf.

! Damit Werte < 5 lx exakt gemessen werden können, muss die Integrationszeit des Lichtsensors auf 800 ms heraufgesetzt werden. Die Integrationszeit des Lichtsensors ist standardmäßig auf 100 ms eingestellt. Bei Werten > 5 lx besteht kein Unterschied zwischen diesen Messweisen.



Beispiel für Licht- und Bewegungserfassungsbereich bei 1,7 m Höhe:



h *	x1	x2	y	d
1,7 m	1,3 m	0,7 m	1,0 m	3,0 m
2,0 m	1,6 m	0,8 m	1,2 m	3,6 m
2,3 m	1,8 m	0,9 m	1,3 m	4,1 m
2,5 m	2,0 m	1,0 m	1,4 m	4,5 m
2,7 m	2,1 m	1,1 m	1,6 m	4,9 m
3,0 m	2,3 m	1,2 m	1,7 m	5,4 m
3,5 m	2,7 m	1,4 m	2,0 m	6,3 m
4,0 m	3,1 m	1,6 m	2,3 m	7,2 m

* Die empfohlene maximale Raumhöhe in Büroanwendungen ist 3 m und bei z.B. Korridoranwendungen 4 m. Bis 2 m Montagehöhe wird Anwesenheit erkannt und ab 2 m Bewegung.

Berechnung des Durchmessers (Lichtbereich):

$$x1 = \tan(\alpha_{x1}) \times h$$

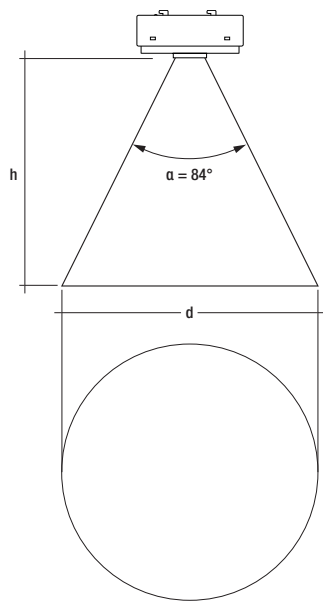
$$x2 = \tan(\alpha_{x2}) \times h$$

$$y = \tan(\alpha_y) \times h$$

Berechnung des Durchmessers (Bewegungsbereich):

$$d = 2 \times \tan(0,5 \times \alpha) \times h$$

4.1 Anwesenheits- / Bewegungserfassung



4.2 Bewegungserkennung

Für die Bewegungserkennung wird die PIR-Technologie verwendet. Die PIR-Linse ist zur Erkennung von sich bewegenden Personen in Arbeitsbereichen wie Lagerhallen, Speichern und Arbeitsbereichen mit den folgenden Leistungskriterien bestimmt:

- Deckenhöhe bis zu 5 m
- Bewegung von menschlichen Körpern:
 - bis 2 m Montagehöhe: Erkennung von schwachen Bewegungen.
 - ab 2 m Montagehöhe: Schwache Bewegungen und sitzende Personen werden nicht erkannt.
- Bewegung $\geq 1,0$ m/s bei Montagehöhen bis zu 5 m

4.3 Status LED's

Eine eingebaute LED mit drei verschiedenen Farben zeigt den Benutzern den jeweiligen Status an. Diese LED wird vom Sensor selbst über DALI gesteuert.



Die LED wird standardmäßig deaktiviert, sobald der Sensor eine Lichtmessung durchführt, damit sie die Messung nicht beeinflussen kann.

Über die mobile Konfigurations-App können folgende Betriebsmodi für die Lichtsteuerung eingestellt werden:

Aktiv	Ständige Lichtsteuerung ist aktiv.
Inaktiv	Ständige Lichtsteuerung ist inaktiv. Die Beleuchtung wird auf einen justierbaren Wert eingestellt.

5. Sonstiges

5.1 Zusätzliche Informationen

Weitere technische Informationen auf www.tridonic.com → Technische Daten

Garantiebedingungen auf www.tridonic.com → Services

Lebensdauerangaben sind informativ und stellen keinen Garantieanspruch dar. Keine Garantie wenn das Gerät geöffnet wurde!