



Driver LCA 100W 350–1050mA 4xCH Ip PRE

Baureihe premium Multichannel SELV

Produktbeschreibung

- Dimmbarer Vierkanal DALI DT6 Konstantstrom-LED-Treiber für den Leuchteneinbau
- Dimmbereich 1 ... 100 %
- Geeignet für Leuchten der Schutzklasse I, für Schutzklasse II siehe Kapitel 3.4
- Ausgangsstrom einstellbar zwischen 350 – 1.050 mA für jeden Kanal mit I-SELECT 2 Plugs oder DALI
- Max. Ausgangsleistung 100 W
- Bis zu 90 % Effizienz
- Leistungsaufnahme im Stand-by < 0,25 W
- Nominale Lebensdauer bis zu 100.000 h
- 5 Jahre Garantie



Gehäuse-Eigenschaften

- „Low profile“ Metallgehäuse mit weißem Oberteil
- Schutzart IP20

Schnittstellen

- one4all (DALI DT6, DSI, switchDIM, corridorFUNCTION V2)
- proportionSWITCH
- Klemmen: 0° Steckklemmen

Funktionen

- Einstellbarer Ausgangsstrom (DALI, I-SELECT 2)
- Constant Light Output Funktion (CLO)
- proportionSWITCH mit vordefinierten Szenen (verschiedene Kanal-Dimmszenen wählbar)
- switchDIM und proportionSWITCH mit Memory-Funktion
- Power-up Fading und Fade-to Zero
- Konfigurieren über DALI
- Schutzfunktionen (Übertemperatur, Kurzschluss, Überlast, Leerlauf, reduzierte Stoßstromverstärkung)
- Geeignet für Notlichtbeleuchtungsanlagen gemäß EN50172

Vorteile

- Anwendungsorientiertes Betriebsfenster für max. Kompatibilität
- Hohe Energieeinsparungen durch geringe Stand-by-Verluste
- Flexible Konfiguration über DALI und I-SELECT 2

Typische Anwendung

- Für Linear- und Flächenbeleuchtung im Büro- und Gesundheitsbereich
- Direkte und indirekte Beleuchtungsanwendungen



Normen, Seite 5

Datenblatt 06/19-LC480-5

Änderungen vorbehalten. Angaben ohne Gewähr.

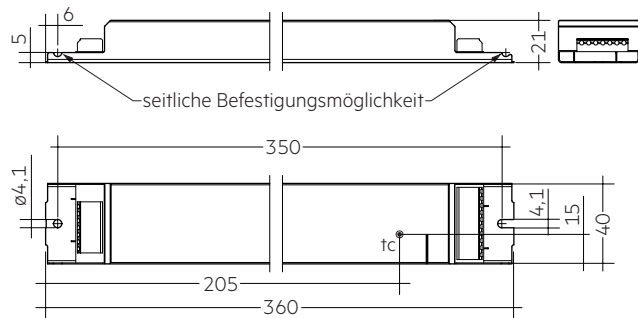
IP20 SELV        RoHS

Driver LCA 100W 350-1050mA 4xCH Ip PRE

Baureihe premium Multichannel SELV

Technische Daten

Netzspannungsbereich	220 – 240 V
Wechselspannungsbereich	198 – 264 V
Gleichspannungsbereich	176 – 288 V
Netzfrequenz	0 / 50 / 60 Hz
Überspannungsfestigkeit	320 V AC, 48 h
Typ. Nennstrom (bei 230 V, 50 Hz, Volllast) ^① ^②	184 – 488 mA
Typ. Nennstrom (220 V, 0 Hz, Volllast, 15 % Dimmlevel) ^②	87 mA
Ableitstrom (bei 230 V, 50 Hz, Volllast) ^① ^②	< 500 µA
Typ. Wirkungsgrad (bei 230 V / 50 Hz / Volllast) ^②	90 %
λ (bei 230 V, 50 Hz, Volllast) ^①	> 0,98
Typ. Leistungsaufnahme im Stand-by ^③	< 0,25 W
Typ. Eingangsstrom im Leerlauf	22 mA
Typ. Eingangsleistung im Leerlauf	< 0,5 W
Einschaltstrom (Spitze / Dauer)	39 A / 286 µs
THD (bei 230 V, 50 Hz, Volllast) ^③	< 8 %
Startzeit (bei 230 V, 50 Hz, Volllast) ^③	< 0,6 s
Startzeit (DC-Betrieb)	< 0,3 s
Umschaltzeit (AC/DC) ^④	< 0,2 s
Abschaltzeit (bei 230 V, 50 Hz, Volllast)	< 20 ms
Ausgangsstromtoleranz ^① ^⑤	± 4 %
Max. Ausgangsstromspitze (nicht wiederkehrend)	≤ Ausgangsstrom + 20 %
Ausgangsstrom NF Restwelligkeit (< 120 Hz)	± 4 %
Max. Ausgangsspannung (Leerlaufspannung)	60 V
Dimmbereich	1 – 100 %
Stoßspannungsfestigkeit (zwischen L – N)	1 kV
Stoßspannungsfestigkeit (zwischen L/N – PE)	2 kV
Stoßspannung ausgangsseitig (gegen PE)	< 500 V
Schutzart	IP20
Lebensdauer	bis zu 100.000 h
Abmessungen LxBxH	360 x 40 x 21 mm



Bestelldaten

Typ	Artikelnummer	Verpackung Karton	Verpackung Palette	Gewicht pro Stk.
LCA 100W 350-1050mA 4xCH Ip PRE	28001912	20 Stk.	600 Stk.	0,352 kg

Spezifische technische Daten

Typ	Ausgangsstrom für jeden Kanal ^①	Min. Vorwärtsspannung pro Kanal ^②	Max. Vorwärtsspannung pro Kanal ^②	Max. Ausgangsleistung pro Kanal	Typ. Leistungsaufnahme (bei 230 V, 50 Hz, Volllast)	Typ. Stromaufnahme (bei 230 V, 50 Hz, Volllast)	Max. Gehäuse-temperatur tc ^③	Umgebungs-temperatur ta ^④	I-SELECT 2 Widerstandswert ^⑤
LCA 100W 350-1050mA 4xCH Ip PRE	350 mA	20 V	50,0 V	17,5 W	40,4 W	184 mA	80 °C	-25 ... +60 °C	Offen
	400 mA	20 V	50,0 V	20,0 W	45,7 W	206 mA	80 °C	-25 ... +60 °C	12,50 kΩ
	450 mA	20 V	50,0 V	22,5 W	51,1 W	229 mA	80 °C	-25 ... +60 °C	11,11 kΩ
	500 mA	20 V	50,0 V	25,0 W	56,4 W	251 mA	80 °C	-25 ... +60 °C	10,00 kΩ
	550 mA	20 V	50,0 V	27,5 W	61,7 W	274 mA	80 °C	-25 ... +60 °C	9,09 kΩ
	600 mA	20 V	50,0 V	30,0 W	67,0 W	296 mA	80 °C	-25 ... +60 °C	8,33 kΩ
	650 mA	20 V	50,0 V	32,5 W	72,5 W	320 mA	80 °C	-25 ... +60 °C	7,69 kΩ
	700 mA	20 V	50,0 V	35,0 W	78,0 W	343 mA	80 °C	-25 ... +55 °C	7,14 kΩ
	750 mA	20 V	50,0 V	37,5 W	83,4 W	367 mA	80 °C	-25 ... +55 °C	6,67 kΩ
	800 mA	20 V	50,0 V	40,0 W	88,9 W	390 mA	80 °C	-25 ... +55 °C	6,25 kΩ
	850 mA	20 V	50,0 V	42,5 W	94,5 W	414 mA	80 °C	-25 ... +55 °C	5,88 kΩ
	900 mA	20 V	50,0 V	45,0 W	99,7 W	438 mA	80 °C	-25 ... +50 °C	5,56 kΩ
	950 mA	20 V	50,0 V	47,5 W	105,6 W	462 mA	80 °C	-25 ... +50 °C	5,26 kΩ
	1.000 mA	20 V	50,0 V	50,0 W	111,4 W	488 mA	80 °C	-25 ... +50 °C	5,00 kΩ
	1.050 mA	20 V	47,6 V	50,0 W	111,6 W	488 mA	80 °C	-25 ... +50 °C	Kurzschluss (0 Ω)

① Gültig bei 100 % Dimmlevel.

② Abhängig vom eingestellten Ausgangsstrom.

③ Abhängig vom DALI-Datenverkehr am Interface.

④ Die Tabelle enthält eine Auswahl an Betriebspunkten, deckt aber nicht jeden Betriebspunkt ab. Der Ausgangsstrom kann innerhalb des Strombereiches in 1-mA-Schritten eingestellt werden.

⑤ Nicht kompatibel mit I-SELECT (Generation 1). Kalkulierter Widerstandswert.

⑥ Ausgangsstrom ist Mittelwert.

⑦ 4-Kanal-Betrieb elektrisch möglich, aber nicht empfohlen über 500 mA, wegen thermischer Belastung, siehe 2.1 Lebensdauertabelle.

⑧ Gültig bei sofortiger Änderung der Stromversorgungsart, ansonsten gilt die Startzeit.

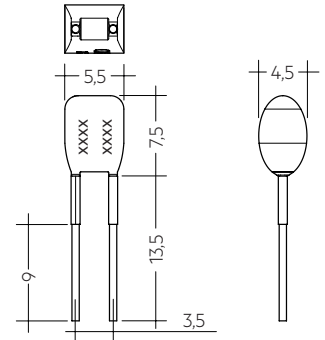
I-SELECT 2 PLUG PRE / EXC

Produktbeschreibung

- Vorgefertigter Widerstand für Stromeinstellung
- Kompatibel mit LED-Treiber mit I-SELECT 2 Interface;
nicht kompatibel mit I-SELECT (Generation 1)
- Widerstand ist basisisoliert
- Widerstandsleistung 0,25 W
- Stromtoleranz $\pm 2\%$ zusätzlich zur Ausgangsstromtoleranz
- Kompatibel mit LED-Treiber der Serien PRE und EXC

Berechnungsbeispiel

- $R [k\Omega] = 5 V / I_{out} [mA] \times 1000$
- Verwendung von E96 Widerständen
- Widerstandstoleranz $\leq 1\%$; Leistung $\geq 0,1 W$;
Basisisolierung erforderlich
- Wird ein Widerstandswert außerhalb des spezifizierten Bereiches
verwendet, so wird automatisch der Minimal-Strom (bei zu
großem Widerstandswert) bzw. der Maximum-Strom (bei zu
kleinem Widerstandswert) eingestellt



Bestelldaten

Typ	Artikel- nummer	Farbe	Kenn- zeichnung	Strom	Widerstands- wert	Verpackung Sack	Gewicht pro Stk.
I-SELECT 2 PLUG 350MA BL	28001110	Blau	0350 mA	350 mA	14,30 k Ω	10 Stk.	0,001 kg
I-SELECT 2 PLUG 375MA BL	28001111	Blau	0375 mA	375 mA	13,30 k Ω	10 Stk.	0,001 kg
I-SELECT 2 PLUG 400MA BL	28001112	Blau	0400 mA	400 mA	12,40 k Ω	10 Stk.	0,001 kg
I-SELECT 2 PLUG 425MA BL	28001251	Blau	0425 mA	425 mA	11,80 k Ω	10 Stk.	0,001 kg
I-SELECT 2 PLUG 450MA BL	28001113	Blau	0450 mA	450 mA	11,00 k Ω	10 Stk.	0,001 kg
I-SELECT 2 PLUG 475MA BL	28001252	Blau	0475 mA	475 mA	10,50 k Ω	10 Stk.	0,001 kg
I-SELECT 2 PLUG 500MA BL	28001114	Blau	0500 mA	500 mA	10,00 k Ω	10 Stk.	0,001 kg
I-SELECT 2 PLUG 525MA BL	28001960	Blau	0525 mA	525 mA	9,53 k Ω	10 Stk.	0,001 kg
I-SELECT 2 PLUG 550MA BL	28001115	Blau	0550 mA	550 mA	9,09 k Ω	10 Stk.	0,001 kg
I-SELECT 2 PLUG 600MA BL	28001116	Blau	0600 mA	600 mA	8,25 k Ω	10 Stk.	0,001 kg
I-SELECT 2 PLUG 650MA BL	28001117	Blau	0650 mA	650 mA	7,68 k Ω	10 Stk.	0,001 kg
I-SELECT 2 PLUG 700MA BL	28001118	Blau	0700 mA	700 mA	7,15 k Ω	10 Stk.	0,001 kg
I-SELECT 2 PLUG 750MA BL	28001119	Blau	0750 mA	750 mA	6,65 k Ω	10 Stk.	0,001 kg
I-SELECT 2 PLUG 800MA BL	28001120	Blau	0800 mA	800 mA	6,19 k Ω	10 Stk.	0,001 kg
I-SELECT 2 PLUG 850MA BL	28001121	Blau	0850 mA	850 mA	5,90 k Ω	10 Stk.	0,001 kg
I-SELECT 2 PLUG 900MA BL	28001122	Blau	0900 mA	900 mA	5,62 k Ω	10 Stk.	0,001 kg
I-SELECT 2 PLUG 950MA BL	28001123	Blau	0950 mA	950 mA	5,23 k Ω	10 Stk.	0,001 kg
I-SELECT 2 PLUG 1000MA BL	28001124	Blau	1000 mA	1000 mA	4,99 k Ω	10 Stk.	0,001 kg
I-SELECT 2 PLUG 1050MA BL	28001125	Blau	1050 mA	1050 mA	4,75 k Ω	10 Stk.	0,001 kg
I-SELECT 2 PLUG MAX BL	28001099	Blau	MAX	MAX	0,00 k Ω	10 Stk.	0,001 kg

1. Normen

EN 55015
 EN 61000-3-2
 EN 61000-3-3
 EN 61347-1
 EN 61347-2-13
 EN 62384
 EN 61547
 EN 62386-101 (Gemäß DALI Standard V2)
 EN 62386-102
 EN 62386-207
 Gemäß EN 50172 für Zentralbatterieanlagen geeignet
 Gemäß EN 60598-2-22 für Notlichtinstallation geeignet

2. Thermische Angaben und Lebensdauer

2.1 Erwartete Lebensdauer

Erwartete Lebensdauer

Typ	Ausgangsstrom (CH1 + CH2 + CH3 + CH4)	ta	30 °C	35 °C	40 °C	50 °C	60 °C
LCA 100W 350-1050mA 4xCH Ip PRE	700 – 1400 mA	tc	50 °C	55 °C	60 °C	70 °C	80 °C
		Lebensdauer	> 100.000 h	> 100.000 h	> 100.000 h	95.000 h	50.000 h
	1.400 – 1.800 mA	tc	55 °C	60 °C	65 °C	75 °C	85 °C
		Lebensdauer	> 100.000 h	> 100.000 h	> 100.000 h	50.000 h	25.000 h
	1.800 – 2.100 mA	tc	60 °C	65 °C	70 °C	80 °C	90 °C
		Lebensdauer	> 100.000 h	90.000 h	65.000 h	40.000 h	25.000 h
	2.100 – 2.800 mA	tc	60 °C	65 °C	70 °C	85 °C	–
		Lebensdauer	80.000 h	55.000 h	40.000 h	20.000 h	–
	2.800 – 3.600 mA	tc	65 °C	70 °C	75 °C	–	–
		Lebensdauer	40.000 h	30.000 h	20.000 h	–	–
	3.600 – 4.200 mA	tc	70 °C	75 °C	–	–	–
		Lebensdauer	20.000 h	15.000 h	–	–	–

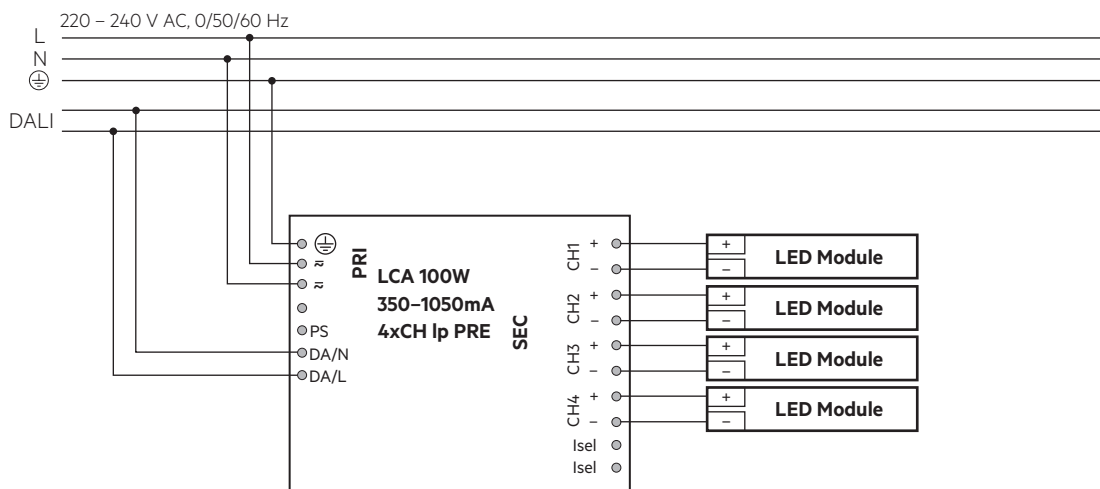
Der LED-Treiber ist für die oben angegebene Lebensdauer ausgelegt, unter Nennbedingungen mit einer Ausfallwahrscheinlichkeit von kleiner 10 %.

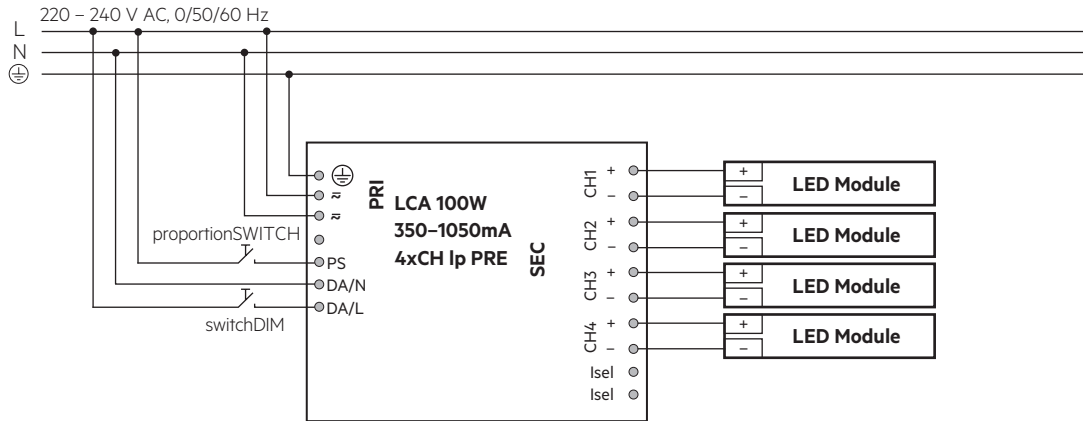
Die Abhängigkeit des Punktes tc von der Temperatur ta hängt auch vom Design der Leuchte ab. Liegt die gemessene Temperatur tc etwa 5 K unter tc max., sollte die Temperatur ta geprüft und schließlich die kritischen Bauteile (z.B. ELCAP) gemessen werden.

Detaillierte Informationen auf Anfrage.

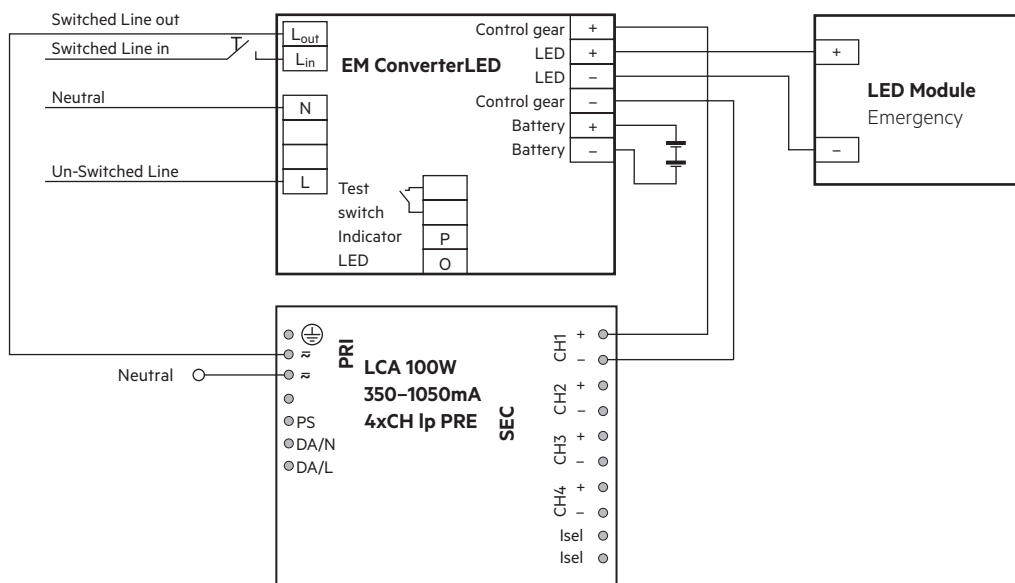
3. Installation / Verdrahtung

3.1 Anschlussdiagramm





Verdrahtungsdiagramm für Notlicht

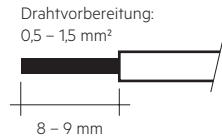


3.2 Leitungsart und Leitungsquerschnitt

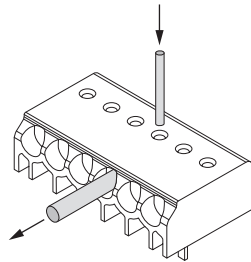
Zur Verdrahtung kann ein Einzeldrahtleiter mit Leitungsquerschnitt von 0,5 bis 1,5 mm² verwendet werden.

Für perfekte Funktion der Steckklemme Leitungen 8 – 9 mm abisolieren.

LED-Modul/LED-Treiber/Spannungsversorgung



3.3 Lösen der Klemmverdrahtung



Draht lösen durch Drehen und Ziehen oder Verwendung eines Lösewerkzeugs Ø 1 mm

3.4 Verdrahtungsrichtlinien

- Die sekundären Leitungen sollten für ein gutes EMV-Verhalten getrennt von den Netzanschlüssen und -leitungen geführt werden.
- Für ein gutes EMV-Verhalten sollte die LED-Verdrahtung so kurz wie möglich gehalten werden. Die max. sekundäre Leitungslänge beträgt 2 m (4 m Schleife), das gilt sowohl für LED-Ausgang, nicht für den I-SELECT 2 Widerstand.
- Sekundäres Schalten ist nicht zulässig.
- Der LED-Treiber besitzt keinen sekundärseitigen Verpolschutz. LED-Module, welche keinen Verpolschutz aufweisen, können bei Verpolung zerstört werden.
- Falsche Verdrahtung des LED-Treibers kann zu irreparablen Schäden führen und eine richtige Funktion ist nicht mehr gegeben.
- Für den Einsatz des Treibers in Schutzklasse II Anwendungen empfiehlt es sich, die Lampenleitungen der verschiedenen Kanäle getrennt zu führen. Je nach Leuchtaufbau sind Zusatzmaßnahmen, wie z.B.: Equipotentialausgleich zwischen Treiber und LED oder Klappferrite um die Lampenleitungen zu empfehlen.
- Um Geräteausfälle durch Masseschlüsse zu vermeiden, muss die Verdrahtung vor mechanischer Belastung mit scharfkantigen Metallteilen (z.B. Leitungsdurchführung, Leitungshalter, Metallraster, etc.) geschützt werden.

3.5 Anschließen des LED-Moduls im Betrieb

Anschließen des LED-Moduls während des Betriebs ist nicht zulässig, da eine Ausgangsspannung > 0 V anliegen kann.

Wird eine LED-Last angeschlossen, muss das Gerät zuerst neu gestartet werden, bevor der LED-Ausgang aktiviert wird. Dies kann durch Aus- und Einschalten des LED-Betriebsberätes sowie per DALI, DSI oder switchDIM erfolgen.

3.6 Erdanschluss

Der Erdanschluss ist als Schutzerde ausgeführt. Der LED-Treiber kann mittels Erdklemme oder über das Metallgehäuse geerdet werden.

Wird der LED-Treiber geerdet, muss dies mit Schutzerde (PE) erfolgen.

Für die Funktion des LED-Treibers ist keine Erdung notwendig.

Zur Verbesserung von folgenden Verhalten wird ein Erdanschluss empfohlen:

- Funkstörung
- LED Restglimmen im Stand-by
- Übertragung von Netztransienten an den LED Ausgang

Generell ist es empfehlenswert bei Modulen, die auf geerdeten Leuchten-teilen bzw. Kühlkörpern montiert sind und dadurch eine hohe Kapazität gegenüber Erde darstellen, auch den LED-Treiber zu erden.

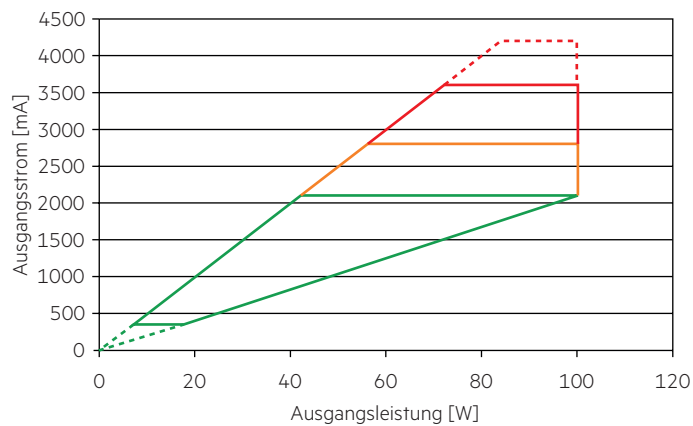
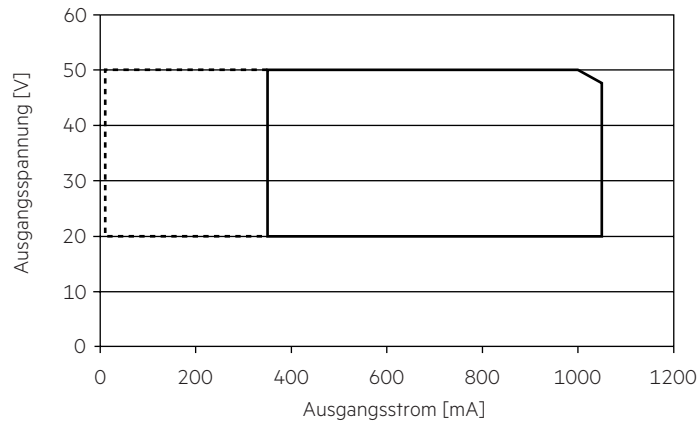
3.7 I-Select 2 Widerstände verbinden mittels Kabel

Für Details siehe:

http://www.tridonic.com/com/de/download/technical/LCA_PRE_LC_EXC_Produkthandbuch_de.pdf

4. Elektr. Eigenschaften

4.1 Arbeitsfenster



Grüner Bereich:

Der grüne Bereich ist ein Betrieb bis zu vier Kanälen (auf diesen Bereich bezieht sich auch die Tabelle auf Seite 2).

Oranger Bereich:

Der orange Bereich ist dann der erste Bereich, der durch den 3-4 Kanalbetrieb thermisch eingegrenzt ist.

Roter Bereich:

Der rote Bereich ist der Bereich, der durch den 3-4 Kanalbetrieb thermisch noch stärker eingegrenzt ist.

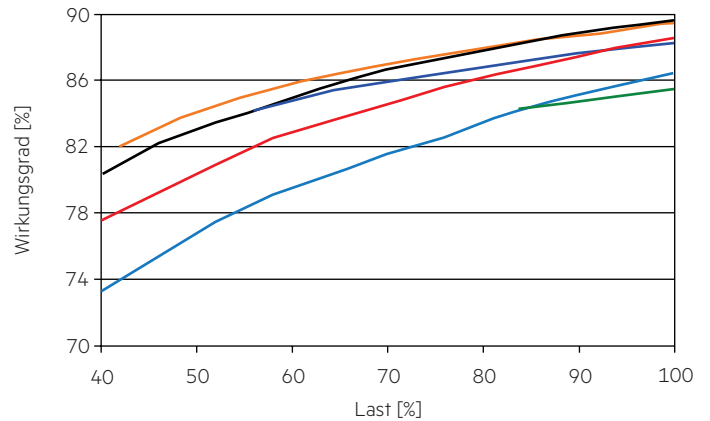
Rot-gestrichelter Bereich:

Der rot strichlierte Bereich ist der Bereich, der durch den 4 Kanalbetrieb thermisch sehr stark eingegrenzt ist.

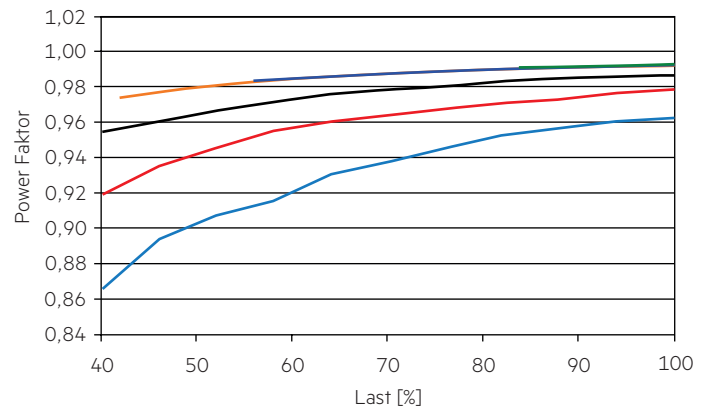
— Arbeitsfenster 100 %
 - - - - - Arbeitsfenster gedimmt

Es ist sicherzustellen, dass der LED-Treiber ausschließlich innerhalb des gezeigten Arbeitsfensters betrieben wird. Besondere Aufmerksamkeit ist dem gediminten Betrieb sowie dem DC- und Notlichtbetrieb zu widmen, da aufgrund der verwendeten Amplituden-Dimmung die Modulspannung mit dem Dimm-Level variiert. Eine Unterschreitung der spezifizierten minimalen Ausgangsspannung des LED-Treibers kann zur Abschaltung führen. Siehe Abschnitt „6.9 Lichtlevel im DC-Betrieb“ für mehr Informationen.

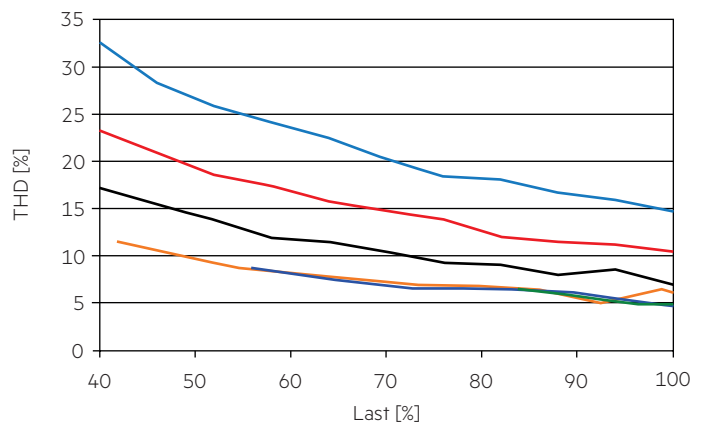
4.2 Verhältnis Effizienz zu Last



4.3 Verhältnis Power Faktor zu Last



4.4 Verhältnis THD zu Last



— 700 mA
 — 1000 mA
 — 1400 mA
 — 2100 mA
 — 2800 mA
 — 4200 mA

Bei den Strömen handelt es sich um Summenströme, bis 2.100 mA im 2-Kanalbetrieb und darüber im 4-Kanalbetrieb. 100 % Last entsprechen der max. Ausgangsleistung (Volllast) gemäß der Tabelle auf Seite 2.

4.5 Maximale Belastung von Leitungsschutzautomaten

Sicherungsautomat	C10	C13	C16	C20	B10	B13	B16	B20	Einschaltstrom	
Installation Ø	1,5 mm ²	1,5 mm ²	2,5 mm ²	4 mm ²	1,5 mm ²	1,5 mm ²	2,5 mm ²	4 mm ²	I _{max}	Pulsdauer
LCA 100W 350-1050mA 4xCH Ip PRE	10	13	16	21	6	8	10	13	39 A	286 µs

Kalkulation verwendet typische Werte der Leitungsschutzautomaten-Serie ABB S200 als Referenz.
Tatsächliche Werte können je nach verwendeten Leitungsschutzautomatentypen und der Installationsumgebung abweichen.

4.6 Oberwellengehalt des Netzstromes (bei 230 V / 50 Hz und Vollast) in %

	THD	3.	5.	7.	9.	11.
LCA 100W 350-1050mA 4xCH Ip PRE	< 6	< 5	< 1	< 1	< 1	< 1

4.6 Dimmbetrieb

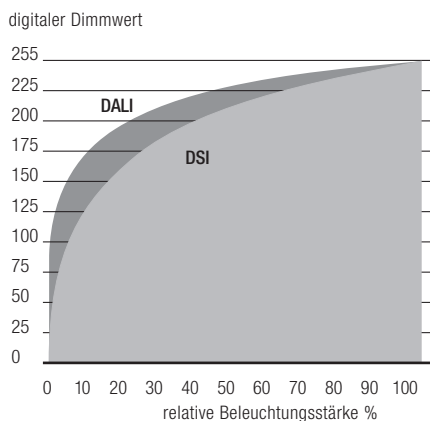
Dimmbereich 1% bis 100 %
Digitale Ansteuerung mittels:

- DSI-Signal: 8 Bit Manchester Code
Maximale Dimmgeschwindigkeit
1% bis 100% in 1,4 s
- DALI-Signal: 16 Bit Manchester Code
Maximale Dimmgeschwindigkeit
1% bis 100% in 0,2 s

Die Programmierung des minimalen und maximalen Dimmlevels ist möglich
Werkseinstellung Minimum = 1%
Einstellbereich 1% ≤ MIN ≤ 100 %
Werkseinstellung Maximum = 100 %
Einstellbereich 100 % ≥ MAX ≥ 1%

Der Augenempfindlichkeit angepasster Dimmverlauf.
Das Dimmen wird mittels Amplituden-Dimming realisiert.

4.7 Dimmcharakteristik



Dimmcharakteristik entspricht der Sehempfindlichkeit des menschlichen Auges.

5. Schnittstellen / Kommunikation

5.1 Steuereingang (DA/N, DA/L)

An den Klemmen DA/N und DA/L kann wahlweise das digitale Steuersignal DALI oder ein Standardtaster (switchDIM) zur Ansteuerung angeschlossen werden.

Der Steuereingang ist verpolungssicher für digitale Steuersignale (DALI, DSI). Das Steuersignal ist keine SELV-Spannung. Die Installation der Steuerung ist entsprechend den Richtlinien für Niederspannung auszuführen. Die möglichen Funktionen sind vom jeweiligen Steuermodul abhängig.

5.2 switchDIM

Die integrierte switchDIM-Funktion ermöglicht den direkten Anschluss eines Standard-Tasters zum Dimmen und Schalten.
Ein kurzer Tastendruck (< 0,6 s) schaltet die angeschlossenen LED-Module ein bzw. aus. Der zuletzt eingestellte Dimmwert wird nach dem Einschalten wieder aufgerufen.
Ein anhaltender Tastendruck dimmt die LED-Module solange der Taster gedrückt ist. Nach Loslassen und erneuter Betätigung ändert sich die Dimmrichtung.
Für den Fall, dass LED-Module auf unterschiedlichen Dimmwerten starten oder mit gegenläufiger Dimmrichtung arbeiten (z.B. nachträgliche Installation), können alle Geräte durch einen 10 s anhaltenden Tastendruck auf 50 % Dimmwert synchronisiert werden.
Taster mit Glühlampen dürfen nicht verwendet werden.

5.3 proportionSWITCH

Zur Steuerung von proportionSWITCH kann ein handelsüblicher Taster verwendet werden.
Taster mit Glühlampen dürfen nicht verwendet werden.
Ist das Gerät mit DALI/DSI angesteuert, ist proportionSWITCH nicht verfügbar.

Bei der Steuerung können folgende Einstellungen vorgenommen werden:

- Kurzer Tastendruck: Einstellung von 5 vordefinierten Lichtleveln (unterschiedlich je Kanal für direkte und indirekte Beleuchtung). 10 Szenen können max. programmiert werden.
- Langer Tastendruck (> 1 s): Stufenlose Einstellung des Dimmlevels. Beide Kanäle dimmen in entgegengesetzte Richtung. Nach Beendigung Umkehrung der Dimmrichtung für beide Kanäle.
- Diese Werte können mittels masterCONFIGURATOR geändert werden.

Für den Fall, dass LED-Module auf unterschiedlichen Lichtlevel oder mit gegenläufiger Dimmrichtung arbeiten (z.B. nachträgliche Installation), können alle Geräte durch einen 10 s anhaltenden Tastendruck auf einen Standardwert synchronisiert werden.

6. Funktionen

6.1 Funktion: Einstellbarer Strom

Der Ausgangsstrom des LED-Treibers kann in einem vorgegebenen Bereich eingestellt werden. Zur Einstellung stehen zwei Optionen zur Verfügung.

Option 1: DALI

Die Konfiguration erfolgt mittels masterCONFIGURATOR (siehe masterCONFIGURATOR Dokumentation).

Die Konfiguration kann für jeden Kanal einzeln durchgeführt werden.

Option 2: I-SELECT 2

Die Stromeinstellung erfolgt über einen passenden I-SELECT 2 Widerstand, welcher in die I-SELECT 2 Klemmen eingesteckt wird.

Die mathematische Beziehung zwischen Ausgangsstrom und Widerstandswert wird in der Produktbeschreibung „Zubehör I-SELECT 2 PLUG“ erläutert.



Bitte beachten Sie, dass die Widerstandswerte für I-SELECT 2 nicht mit I-SELECT 1 kompatibel sind. Aus der Installation eines falschen Widerstands können möglicherweise irreparable Schäden an den LED-Modulen entstehen.

Die I-SELECT 2 Einstellung wird für alle Kanäle übernommen.

Widerstände für die wichtigsten Ausgangsstromwerte können von Tridonic bezogen werden (siehe Zubehör).

DALI wird bei der Stromeinstellung vorrangig behandelt, gefolgt von I-Select 2.

6.2 Verhalten bei Kurzschluss

Bei Kurzschluss am LED-Ausgang wird dieser abgeschaltet. Erst nach einem Neustart des Geräts wird der LED-Ausgang wieder aktiviert. Der Neustart kann entweder über Netzreset oder über das Interface (DALI, DSI, switchDIM) erfolgen.

6.3 Verhalten bei Leerlauf

Der LED-Treiber nimmt im Leerlauf keinen Schaden. Der LED-Ausgang wird deaktiviert und ist somit spannungsfrei. Wird eine LED-Last angeschlossen, muss das Gerät zuerst neu gestartet werden, bevor der LED-Ausgang aktiviert wird.

6.4 Überlastschutz

Der LED-Treiber schaltet bei Überschreitung des Ausgangsspannungsreiches den LED-Ausgang ab. Erst nach einem Neustart des Geräts wird der LED-Ausgang wieder aktiviert. Der Neustart kann entweder über Netzreset oder über das Interface (DALI, DSI, switchDIM) erfolgen.

6.5 Übertemperaturschutz

Um den LED-Treiber vor kurzzeitiger thermischer Überlastung zu schützen, wird bei Überschreitung der Grenztemperatur der Ausgangsstrom der LED reduziert. Der Temperaturschutz wird ca. 5 °C über $t_{c\ max}$ aktiv (siehe Seite 2). Im DC-Betrieb ist diese Funktion deaktiviert, um die Notlichtanforderung zu erfüllen.

6.6 corridorFUNCTION

Die corridorFUNCTION kann auf zwei verschiedene Arten programmiert werden. Um die corridorFUNCTION mittels Software zu programmieren, ist ein DALI-USB-Interface in Kombination mit einer DALI PS notwendig.

Als Software kann der masterCONFIGURATOR verwendet werden.

Um die corridorFUNCTION auch ohne Software zu aktivieren, muss lediglich eine Spannung von 230 V für 5 min. am switchDIM-Anschluss anliegen.

Danach geht das Gerät automatisch in die corridorFUNCTION.

Hinweis:

Sollte die corridorFUNCTION in einer switchDIM-Anlage fälschlicherweise aktiviert werden (z.B. ein Schalter wurde anstelle eines Tasters verwendet), so besteht die Möglichkeit nach korrekter Installation eines Tasters den corridorFUNCTION-Modus mittels 5 kurzer Tastendrucke innerhalb von 3 Sekunden wieder zu deaktivieren.

switchDIM und corridorFUNCTION sind sehr einfache Arten ein Gerät mittels handelsüblichen Tastern oder Bewegungsmeldern zu steuern.

Für eine einwandfreie Funktion ist das Gerät jedoch auf eine sinusförmige Netzspannung mit einer Frequenz von 50 Hz oder 60 Hz am Steuereingang angewiesen.

Besonderes Augenmerk ist auf klare, eindeutige Nulldurchgänge zu legen. Starke Netzstörungen können dazu führen, dass auch die Funktionen von switchDIM und corridorFUNCTION gestört werden.

6.7 Konstantlicht

CLO – Constant Light Output Funktion

Der Lichtstrom einer LED nimmt über ihre Lebensdauer kontinuierlich ab. Die Funktion CLO stellt sicher, dass die abgegebene Lichtmenge trotzdem stabil gleich bleibt. Dazu wird der LED-Strom im Laufe der LED-Lebensdauer kontinuierlich erhöht. Über den masterCONFIGURATOR können Startwert (in Prozent) und zu erwartende Lebensdauer definiert werden. Der LED-Treiber passt den LED-Strom anschließend automatisch an.

6.8 Power-up/-down Fading

Die Power-up/-down Fading Funktion bietet die Möglichkeit das Ein- und Ausschalt-Verhalten anzupassen. So lässt sich das Fading während des Ein- bzw. Ausschaltens über einen Zeitraum von 0,2 bis 16 Sekunden variabel einstellen. Dabei dimmt das Gerät in der eingestellten Zeit von 0 % auf den Power-On Level oder vom aktuell eingestellten Dimm-Level auf 0 %. Dies gilt sowohl für den Betrieb mittels switchDIM, wie auch bei Ein- und Ausschalten der Versorgungsspannung.

Ab Werk in kein Fading (= 0 Sekunden) eingestellt.

6.9 Lichtlevel im DC-Betrieb

Der LED-Treiber ist für den Betrieb an DC-Spannung und gepulster DC-Spannung ausgelegt. Für einen zuverlässigen Betrieb ist sicherzustellen, dass der LED-Treiber auch im DC- und Notlichtbetrieb innerhalb des in Kapitel „4.1 Arbeitsfenster“ spezifizierten Bereiches betrieben wird.

Lichtlevel im DC-Betrieb: programmierbar 1 – 100 % (EOfI = 0,13)
Programmierung mit DALI.

Im DC-Betrieb kann auch der Dimmbetrieb aktiviert werden.

Der spannungsabhängige Eingangsstrom des Betriebsgerätes inkl. LED-Modul hängt von der angeschlossenen Last ab.

Der spannungsabhängige Leerlaufstrom des Betriebsgerätes (ohne oder mit defektem LED-Modul) ist für:

AC: 21,8 mA (bei 230 V, 50 Hz)

DC: 5 – 7 mA (bei 275 – 186, 0 Hz)

6.10 Software / Programmierung

Mittels Software und USB-Interface können verschiedene Funktionen aktiviert bzw. Parameter konfiguriert werden. Hierzu ist lediglich ein DALI-USB sowie die Software (masterCONFIGURATOR) notwendig.

6.11 masterCONFIGURATOR

Ab Version 2.8:

Zum Programmieren von Funktionen (CLO, I-SELECT 2, Power-up Fading, corridorFUNCTION, proportionSWITCH) und der Gerätekonfiguration (Fadetime, ePowerOnLevel, DC-Level etc.).

Weitere Informationen finden Sie im masterCONFIGURATOR Handbuch.

6.12 deviceCONFIGURATOR

PC-basierte (Windows) Software-Anwendung für die Übertragung von Parametern auf unsere Treiber.

Optimierter Workflow für den Einsatz in der OEM-Produktionslinie.

Weitere Informationen finden Sie im deviceCONFIGURATOR Handbuch.

7. Sonstiges

7.1 Isolations- bzw. Spannungsfestigkeitsprüfung von Leuchten

Elektronische Betriebsgeräte für Leuchtmittel sind empfindlich gegenüber hohen Spannungen. Bei der Stückprüfung der Leuchte in der Fertigung muss dies berücksichtigt werden.

Gemäß IEC 60598-1 Anhang Q (nur informativ!) bzw. ENEC 303-Annex A sollte jede ausgelieferte Leuchte einer Isolationsprüfung mit 500 V_{DC} während 1 Sekunde unterzogen werden.

Diese Prüfspannung wird zwischen den miteinander verbundenen Klemmen von Phase und Nullleiter und der Schutzleiteranschlussklemme angelegt. Der Isolationswiderstand muss dabei mindestens 2 MΩ betragen.

Alternativ zur Isolationswiderstandsmessung beschreibt IEC 60598-1 Anhang Q auch eine Spannungsfestigkeitsprüfung mit 1500 V_{AC} (oder 1,414 × 1500 V_{DC}). Um eine Beschädigung von elektronischen Betriebsgeräten zu vermeiden, wird von dieser Spannungsfestigkeitsprüfung jedoch dringendst abgeraten.

7.2 Bedingungen für Lagerung und Betrieb

Luftfeuchtigkeit: 5 % bis max. 85 %, nicht kondensierend (max. 56 Tage/Jahr bei 85 %)

Lagertemperatur: -40 °C bis max. +80 °C

Bevor die Geräte in Betrieb genommen werden, müssen sie sich wieder innerhalb des spezifizierten Temperaturbereiches (ta) befinden.

7.3 Maximale Anzahl an Schaltzyklen

Alle LED-Treiber werden mit 50.000 Schaltzyklen geprüft.

Die tatsächlich erreichbare Anzahl Schaltzyklen liegt signifikant höher.

7.4 Zusätzliche Informationen

Weitere technische Informationen auf www.tridonic.com → Technische Daten

Garantiebedingungen auf www.tridonic.com → Services

Lebensdauerangaben sind informativ und stellen keinen Garantieanspruch dar.

Keine Garantie wenn das Gerät geöffnet wurde!