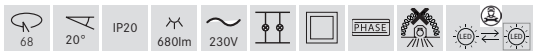
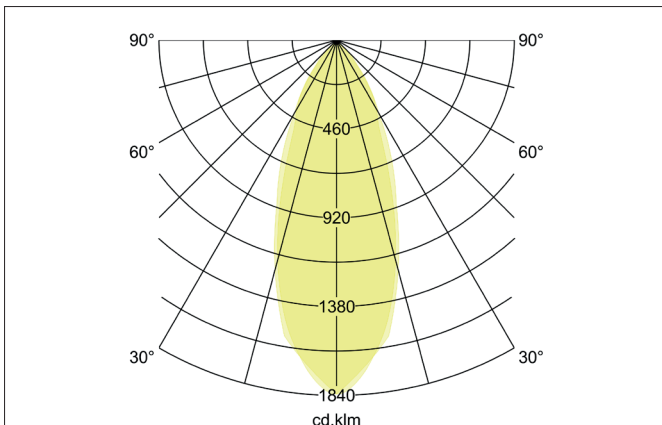
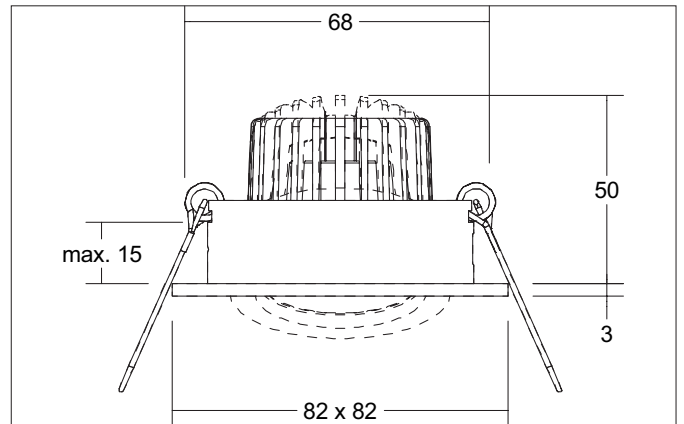
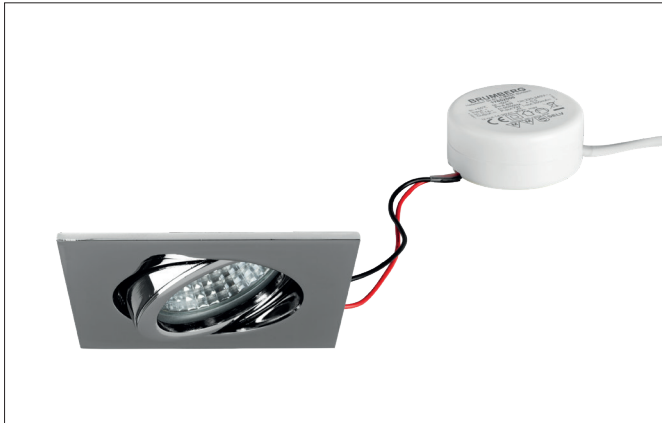


**LED-Einbaustrahler, Phasenabschnitt dimmbar (Rundkonverter)**  
 Artikel-Nr. 40144023

Licht.  
Für Generationen.



**Ausschreibungstext**  
 Quadratisches LED-Einbaustrahler, Phasenabschnitt dimmbar (Rundkonverter), Werkzeugloser Deckeneinbau mittels Einbaufedern. Deckenausschnitt Ø 68 mm, Einbautiefe 50 mm, Länge 82 mm, Breite 82 mm, Gewicht 0,151 kg, Reflektor silber mit rotationssymmetrisch tief-breit-strahlender Lichtstärkeverteilung. Bemessungslichtstrom 680 lm, Bemessungsleistung 1 x 6 W, Leuchten-Lichtausbeute 106 lm/W, Lichtfarbe warmweiß, ähnlichste Farbtemperatur (CCT) 3.000 K, allgemeiner Farbwiedergabeindex CRI > 80, Lebensdauer L70/B50 bei 25 °C: 30000 h, Gehäusewerkstoff: Stahl / Aluminium / Glas, Farbe: weiß, Zulässige Umgebungstemperatur (ta): -20 °C - +25 °C, Schutzklasse (EN 61140): II, Schutzart (DIN EN 60529): IP20. Mit elektronischem Betriebsgerät, Phasenabschnitt dimmbar. Das Produkt erfüllt die grundlegenden Anforderungen der anwendbaren EU-Richtlinien und des Produktsicherheitsgesetzes und trägt die CE-Kennzeich-

Artikeldaten	
Artikel-Nr.	40144023
GTIN	4251433950615
Kurzbeschreibung	LED-Einbaustrahler, Phasenabschnitt dimmbar (Rundkonverter)
Material	Stahl / Aluminium / Glas
Farbe	weiß
Form	quadratisch
Einbaudurchmesser	68 mm
Einbautiefe	50 mm
Länge	82 mm
Breite	82 mm
Nettogewicht	0,151 kg

**LED-Einbaustrahlerset, Phasenabschnitt****dimmbar (Rundkonverter)**

Artikel-Nr. 40144023

Licht.  
Für Generationen.

Lichttechnik	
Farbtemperatur	3000 K
Lichtfarbe	weiß
Lichtaustritt	direkt
Lichtstrom	680 lm
Systemeffizienz	113 lm/W
Farbwiedergabe	CRI > 80
Reflektor	hochglänzend
Reflektorfarbe	silber
Abstrahlwinkel	38 °
Lichtverteilung	symmetrisch

Betriebstechnik Leuchten	
Systemleistung	6 W
Spannungsart	AC
AC Nennspannung max.	230 V
Frequenz max.	50 Hz
Leuchtmittel	LED
Schutzklasse	II
Schutzart raumseitig	IP20
Ansteuerung	Phasenabschnitt
Leuchtmittelwechsel möglich	ja
Lebensdauer L70/B50 bei 25 °C	30000 h

Montagetechnik	
Montageart	Einbaumontage
Montageort	Deckenmontage
Verstellbarkeit	schwenkbar
Schwenkwinkel	20°
Weitere Hinweise	keine Abdeckung mit Wärmedämmmaterial
Sprengring	ohne Sprengring

Logistische Daten	
Bruttogewicht	0,191 kg
Länge Verpackung	95 mm
Breite Verpackung	75 mm
Höhe Verpackung	95 mm