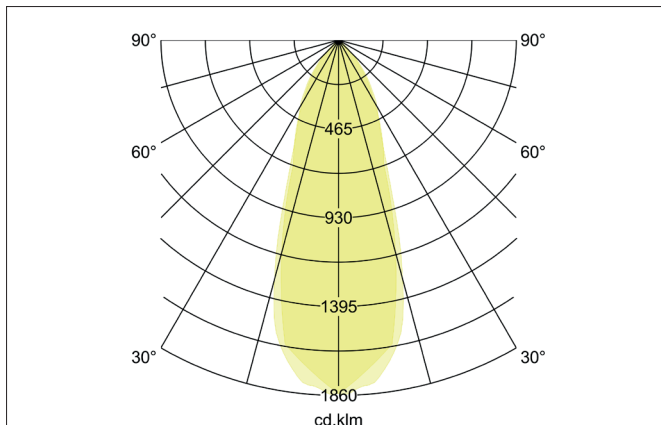
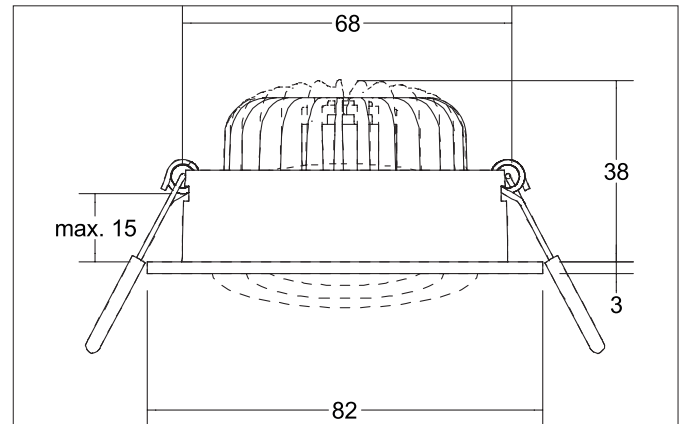


BB34 LED recessed spot set BB34, DALI dimmable, incl. connection**box**

Artikel-Nr. 41478173

Licht.
Für Generationen.**Tender**

Rundes LED-Einbaustrahler set, DALI dimmbar, mit Anschlussbox, Werkzeugloser Deckeneinbau mittels Einbaufedern. Deckenausschnitt \varnothing 68 mm, Einbautiefe 38 mm, Außendurchmesser 82 mm, Gewicht 0,305 kg, Reflektor silber mit rotationssymmetrisch tief-breit-strahlender Lichtstärkeverteilung. Bemessungslichtstrom 680 lm, Bemessungsleistung 1 x 7 W, Leuchten-Lichtausbeute 107 lm/W, Lichtfarbe warmweiß, ähnlichste Farbtemperatur (CCT) 3.000 K, allgemeiner Farbwiedergabeindex CRI > 80, Gehäusewerkstoff: Aluminium / Kunststoff, Farbe: strukturweiß, Zulässige Umgebungstemperatur (ta): -20 °C - +25 °C, Schutzklasse (EN 61140): II, Schutzart (DIN EN 60529): IP20. Mit elektronischem Betriebsgerät, DALI-2 dimmbar. Das Produkt erfüllt die grundlegenden Anforderungen der anwendbaren EU-Richtlinien und des Produktsicherheitsgesetzes und trägt die CE-Kennzeichnung.

Article data	
Artikel-Nr.	41478173
GTIN	4251433948025
Series name	BB34
Kurzbeschreibung	LED recessed spot set BB34, DALI dimmable, incl. connection box
Material	Aluminium / Plastic
Colour	White
Type of surface	Structure
Shape	round
Outer diameter	82 mm
Built-in diameter	68 mm
Installation depth	38 mm
scope of delivery	inkl. Anschlussbox, 5-polig
weight	0.305 kg

BB34 LED recessed spot set BB34, DALI dimmable, incl. connection**box**

Artikel-Nr. 41478173

Licht.
Für Generationen.

Lighting technology	
Colour temperature	3000 K
Light colour	White
Light output	Direct
Luminous flux	680 lm
System efficiency	97 lm/W
Colour rendering	CRI > 80
Reflector	High-gloss
Reflektorfarbe	silver
Beam angle	40 °
Light sharing	Symmetric

Operating technology of the luminaires	
System output	7 W
Voltage type	AC
AC nominal voltage max	230 V
Frequenz max.	50 Hz
Lamp	LED
Protection class	II
Degree of protection	IP20
Control	DALI-2
Leuchtmittelwechsel möglich	ja

Operating technology of driver	
Control	DALI-2

Mounting technology	
Mounting method	Recessed mounting
Place of installation	Ceiling-mounted
Adjustability	Pivoted
Swivel angle	20°
Further references	No cover with thermal insulation material
Suitable for through-wiring	Yes

Packing data	
Gross weight	0.387 kg
Length of packaging	140 mm
Packaging width	110 mm
Packaging height	120 mm