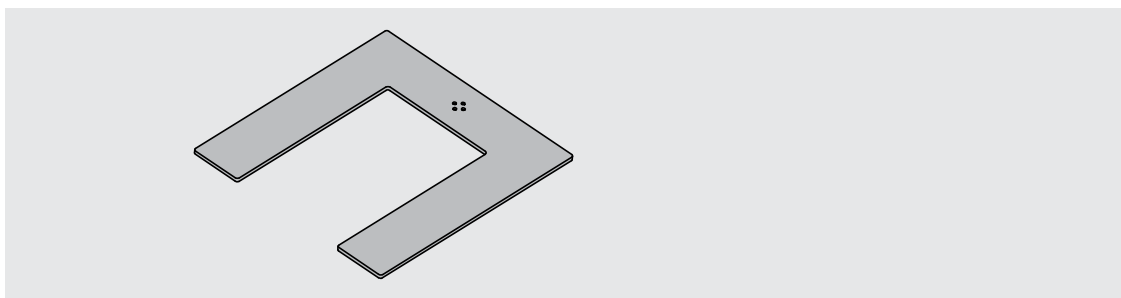


Montageanleitung	DEU
Mounting Instructions	ENG
Instructions de montage	FRA
Istruzioni per il montaggio	ITA
安装说明	ZHO



Leuchtenfuß  
Base of the luminaire  
Pied de luminaire  
Base dell'apparecchio d'illuminazione  
灯座



## 1. Zu Ihrer Sicherheit

Diese Montageanleitung beschreibt die Montage des Standrohrs an den Leuchtenfuß.

Die Montageanleitung ersetzt nicht die Gebrauchsanweisung.



- ▶ Lesen und beachten Sie die Gebrauchsanweisung und die darin enthaltenen Sicherheits- und Warnhinweise.

## 2. Standrohr montieren

### VORSICHT

#### Verletzungsgefahr durch kippende Leuchte.

Personen- und Sachschaden.

- ▶ Standrohr so montieren, dass der Leuchtenkopf und die offene Seite des Leuchtenfußes später in dieselbe Richtung zeigen.
- ▶ Standrohr nicht verändern.

Das Standrohr wird mit zwei Schrauben am Leuchtenfuß montiert. Im Leuchtenfuß sind vier Bohrungen zur Befestigung des Standrohrs. Je nach Form des Standrohrs, wird der Leuchtenfuß in unterschiedliche Richtungen montiert.

Es gibt folgende Formen des Standrohrs.

- Rechteckiges Standrohr, siehe Fig. 1
- Rundes Standrohr, siehe Fig. 2

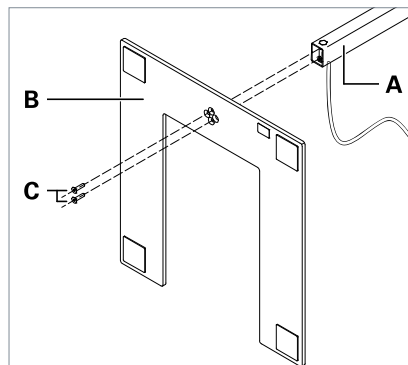


Fig. 1: Rechteckiges Standrohr montieren.

- ▶ Wenn Sie ein **rechteckiges Standrohr** montieren: Montieren Sie das Standrohr **A** mit den mitgelieferten Schrauben **C** so am Leuchtenfuß **B**, dass die Anschlussleitung nach vorne zeigt, siehe Fig. 1.

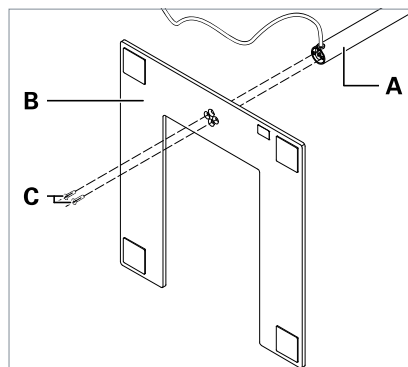


Fig. 2: Rundes Standrohr montieren.

**HINWEIS:** Achten Sie darauf, dass sich die Tülle in der Aussparung des Standrohrs befindet.

- ▶ Wenn Sie ein **rundes Standrohr** montieren: Montieren Sie das Standrohr **A** mit den mitgelieferten Schrauben **C** so am Leuchtenfuß **B**, dass die Anschlussleitung nach hinten zeigt, siehe Fig. 2.

## 1. For your safety

These mounting instructions describe the mounting of the column to the base of the luminaire.

These mounting instructions do not replace the instructions for use.



- ▶ Read and observe the instructions for use and the safety instructions and warnings contained therein.

## 2. Mounting the column

### CAUTION

**Risk of injury caused by a tilting luminaire.**

Personal injury and material damage.

- ▶ Mount the column in such a way that the luminaire head and the open side of the base of the luminaire will face in the same direction later.
- ▶ Do not modify the column.

The column is fastened to the base of the luminaire using two screws. The base of the luminaire contains four bores for fastening the column. Depending on the shape of the column, the base of the luminaire is mounted in different directions.

The following shapes of the column are available.

- Rectangle column, see Fig. 1
- Round column, see Fig. 2

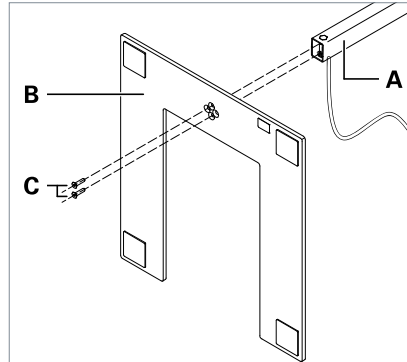


Fig. 1: Mounting the rectangle column.

- ▶ If you mount a **rectangle column**: Mount column **A** using the enclosed screws **C** on the base of luminaire **B** in such a way that the connecting cable faces forwards, see Fig. 1.

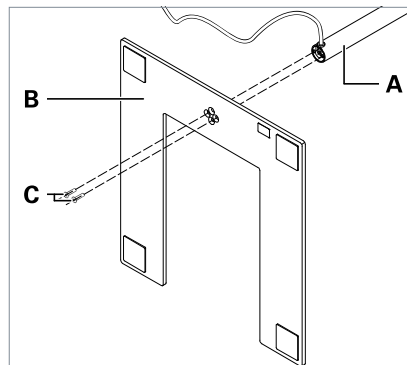


Fig. 2: Mounting the round column.

**NOTE:** Make sure that the grommet is located in the recess of the column.

- ▶ If you mount a **round column**: Mount column **A** using the enclosed screws **C** on the base of luminaire **B** in such a way that the connecting cable faces backwards, see Fig. 2.

## 1. Pour votre sécurité

Ces instructions de montage décrivent le montage du bras vertical sur pied du luminaire. Les instructions de montage ne remplacent pas le mode d'emploi.



- Veuillez lire et respecter le mode d'emploi ainsi que les consignes de sécurité et les avertissements énoncés dans ces documents.

## 2. Monter le bras vertical

### ATTENTION

#### Risque de blessure en cas de basculement du luminaire.

Dommages physiques et matériels.

- Monter le bras vertical de manière à ce que la tête du luminaire et le côté ouvert du pied du luminaire soient orientés ultérieurement dans la même direction.
- Ne pas modifier le bras vertical.

Le bras vertical est fixé sur le pied du luminaire au moyen de deux vis. Dans le pied du luminaire, il existe quatre alésages permettant de fixer le bras vertical. En fonction de la forme du bras vertical, le pied du luminaire est monté dans différentes directions.

Le bras vertical est disponible dans les formes suivantes.

- Bras vertical rectangulaire, voir Fig. 1
- Bras vertical rond, voir Fig. 2

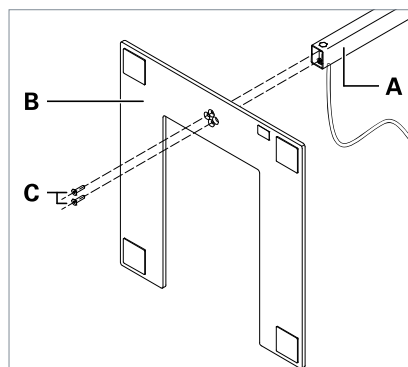


Fig. 1: Monter le bras vertical rectangulaire.

- Si vous montez un **bras vertical rectangulaire** : fixez le bras vertical **A** avec les vis livrées **C** sur le pied du luminaire **B** de manière à ce que le câble de raccordement soit orienté vers l'avant voir Fig. 1.

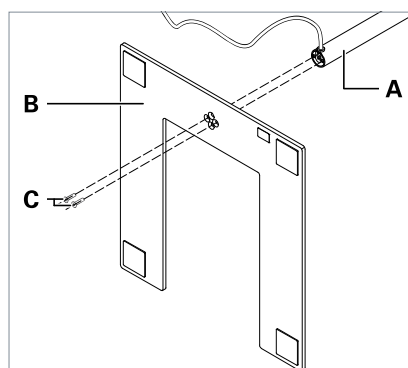


Fig. 2: Monter le bras vertical rond.

**REMARQUE** : veillez à ce que le passe-câble se trouve dans l'évidement du bras vertical.

- Si vous montez un **bras vertical rond** : fixez le bras vertical **A** avec les vis livrées **C** sur le pied du luminaire **B** de manière à ce que le câble de raccordement soit orienté vers l'arrière, voir Fig. 2.

## 1. Per la Sua sicurezza

Queste istruzioni per il montaggio descrivono il montaggio del tubo di sostegno alla base dell'apparecchio d'illuminazione.

Queste istruzioni per il montaggio non sostituiscono le istruzioni per l'uso.



- ▶ Leggere e rispettare le istruzioni per l'uso e le indicazioni di sicurezza e di avvertimento ivi riportate.

## 2. Montaggio del tubo di sostegno

### **ATTENZIONE**

**Il ribaltamento dell'apparecchio d'illuminazione può causare lesioni.**

Danni personali e materiali.

- ▶ Montare il tubo di sostegno in maniera tale che la testa dell'apparecchio d'illuminazione e il lato aperto della base dell'apparecchio stesso successivamente indichino nella stessa direzione.
- ▶ Non modificare il tubo di sostegno.

Il tubo di sostegno viene montato mediante due viti alla base dell'apparecchio d'illuminazione. Nella base dell'apparecchio d'illuminazione vi sono quattro fori per il fissaggio del tubo di sostegno. A seconda della forma del tubo di sostegno la base dell'apparecchio d'illuminazione viene montata in direzioni diverse.

Esistono le seguenti forme di tubo di sostegno.

- Tubo di sostegno rettangolare, vedi Fig. 1
- Tubo di sostegno rotondo, vedi Fig. 2

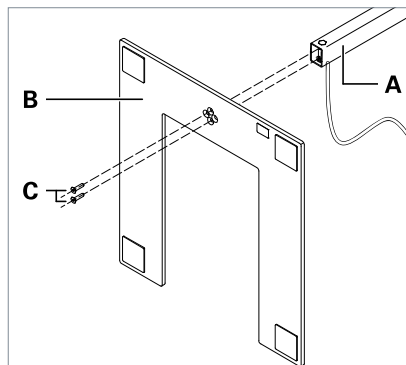


Fig. 1: Montaggio del tubo di sostegno rettangolare.

- ▶ Se si monta un **tubo di sostegno rettangolare**: montare il tubo di sostegno **A** mediante le due viti **C** fornite in dotazione alla base dell'apparecchio d'illuminazione **B** in maniera tale che il cavo di collegamento sia rivolto in avanti, vedi Fig. 1.

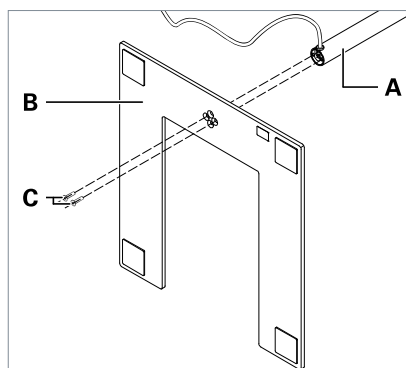


Fig. 2: Montaggio del tubo di sostegno rotondo.

**NOTA:** fare attenzione che il beccuccio si trovi nell'incavo del tubo di sostegno.

- ▶ Se si monta un **tubo di sostegno rotondo**: montare il tubo di sostegno **A** mediante le due viti **C** fornite in dotazione alla base dell'apparecchio d'illuminazione **B** in maniera tale che il cavo di collegamento sia rivolto all'indietro, vedi Fig. 2.

## 1. 为了您的安全

安装说明介绍立管和灯座的组合方式。  
安装说明不替代使用说明。



- ▶ 请阅读并遵守使用说明以及其中的安全和警告提示。

## 2. 安装立管

### ⚠ 注意

灯倒下可能造成损伤。  
人员受伤以及物品受损。

- ▶ 安装立管须注意，灯头和灯座的开口安装后应朝同一方向。
- ▶ 不得更改立管。

使用两个螺钉将立管与灯座组装。灯座有四个用于固定立管的钻孔。依立管形状不同，灯座组装的方向也不同。

提供不同的立管如下。

- 四方形立管，参见Fig. 1
- 圆形立管，参见Fig. 2

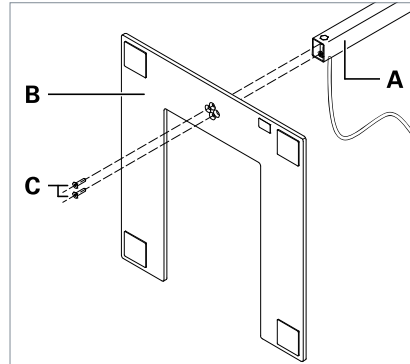


Fig. 1: 四方形立管的安装。

- ▶ 如果您安装四方形立管: 使用供货附带的螺钉C将立管A与灯座B组装，电线应朝向前方，参见Fig. 1。

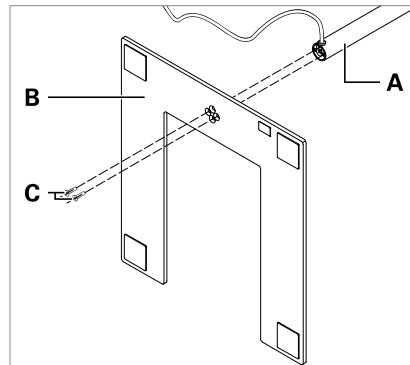


Fig. 2: 圆形立管的安装。

注意: 接头应位于立管的孔内。

- ▶ 如果您安装圆形立管: 使用供货附带的螺钉C将立管A与灯座B组装，电线应朝向背面，参见Fig. 2。

Herbert Waldmann GmbH & Co. KG  
Peter-Henlein-Straße 5  
D-78056 Villingen-Schwenningen  
Telefon +49 (0) 77 20 / 601 - 0  
Telefax +49 (0) 77 20 / 601 - 290  
[www.waldmann.com](http://www.waldmann.com)  
[info@waldmann.com](mailto:info@waldmann.com)