

## DALI

### 1Ch LED Dimmer CC

LED Konstantstromversorgung

## Datenblatt

Control Gear



1-Kanal LED Dimmer (CC, DALI DT6)

Art. Nr. 89453844-350 (350mA)

Art. Nr. 89453844-700 (700mA)

Art. Nr. 89453844-700DE (700mA)

Art. Nr. 89453844-1000DE (1000mA)

Art. Nr. 89453844-1500DE (1500mA)

Art. Nr. 89453844-1500 (1500mA)

Art. Nr. 89453844-2000 (2000mA)

Art. Nr. 89453844-2500 (2500mA)

# DALI 1Ch LED Dimmer CC Control Gear

## Überblick

- 1 Kanal DALI LED-Dimmer
- Geeignet zum Ansteuern von Konstantstrom-LED-Modulen
- **SwitchDim2:** Betrieb über 2 Tastereingänge ermöglicht Steuerung von Helligkeit und Schalten von Szenen ohne DALI, ab FW 4.0 alternativ Korridorfunktion zur direkten Ansteuerung mit einem Bewegungsmelder
- Dimmbereich 0.1%-100%
- Umschaltbare PWM-Frequenz (122Hz/244Hz/488Hz/976Hz)
- Varianten für Anschlussströme von 350mA bis 2800mA
- Kompakte Varianten für Leuchteneinbau und Deckeneinwurf
- Versorgungsspannung 12V bis 48V DC
- Ausgangsspannung bis 45VDC
- Integrierter Kurzschlusschutz
- Geringe Standbyverluste
- Hoher Wirkungsgrad
- Konfiguration über PC-Software DALI-Cockpit und DALI USB Interface
- Benutzerfreundlicher Auslieferungszustand

## Spezifikation, Kenndaten

Typ	DALI 1Ch CC 350mA DALI 1Ch CC 700mA	DALI 1Ch CC 700mA DE DALI 1Ch CC 1000mA DE DALI 1Ch CC 1500mA DE	DALI 1Ch CC 1500mA DALI 1Ch CC 2000mA DALI 1Ch CC 2500mA
Artikelnummer	89453844-350 89453844-700	89453844-700DE 89453844-1000DE 89453844-1500DE	89453844-1500 89453844-2000 89453844-2500

### Elektrische Daten:

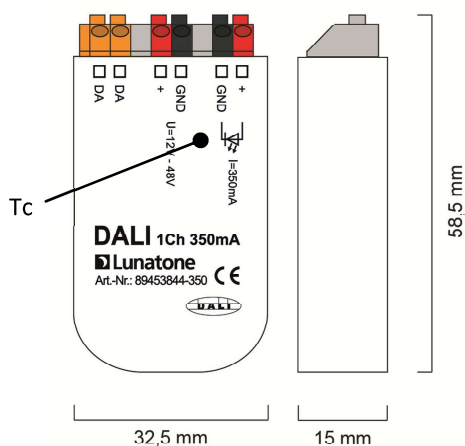
Versorgung U <sub>in</sub>	12VDC-48VDC		
Maximaler Anschlussstrom I <sub>inmax</sub>	350mA / 700mA	700mA/1000mA/1500mA	1500mA/ 2000mA/2500mA
Ausgangsstrom I <sub>led</sub>	350mA / 700mA	700mA/1000mA/1500mA	1500mA/ 2000mA/2500mA
Ausgangsspannungsbereich U <sub>led</sub>	3V-45V (bei 48V Versorgung)		
Steuereingang	DALI	DALI SwitchDim2/Korridorfunktion	
Strombedarf DALI	2mA		
Anzahl DALI Adressen	1		
Standbyverluste (12V)	180mW		

Typ	DALI 1Ch CC 350mA DALI 1Ch CC 700mA	DALI 1Ch CC 700mA DE DALI 1Ch CC 1000mA DE DALI 1Ch CC 1500mA DE	DALI 1Ch CC 1500mA DALI 1Ch CC 2000mA DALI 1Ch CC 2500mA
Artikelnummer	89453844-350 89453844-700	89453844-700DE 89453844-1000DE 89453844-1500DE	89453844-1500 89453844-2000 89453844-2500

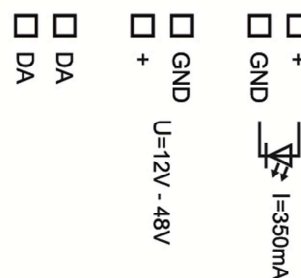
**Technische Daten:**

Zustand nach Netzurückkehr	konfigurierbar über DALI: 0%-100%, letzter Wert		
Umgebungstemperatur	-15°C-50°C	-20°C-60°C	
Erwartete Lebensdauer (bei U <sub>in</sub> -U <sub>led</sub> <10V)	>100000h bei T <sub>c</sub> <65°C	>100000h bei T <sub>c</sub> <75°C	
Schutzart	IP20		
Max. Leitungsquerschnitt	bis 1.5 mm <sup>2</sup>	bis 1.5 mm <sup>2</sup> , Versorgung (V+, V-): bis 2.5 mm <sup>2</sup>	
Montage/Gehäuseform	Dose	Deckeneinwurf	
Abmessungen (LxBxH)	59mmx33mmx15mm	120mmx30mmx22mm	120mmx41mmx22mm

Für Konstantströme bis 700mA (DALI):

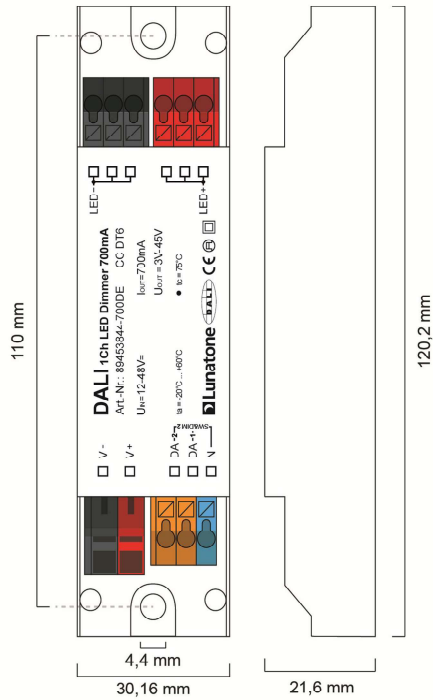


Geometrie

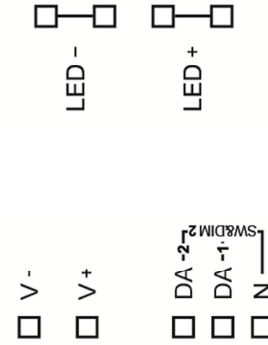


Anschlussbelegung

Für Konstantströme bis 1500mA (DALI&SwitchDim2):

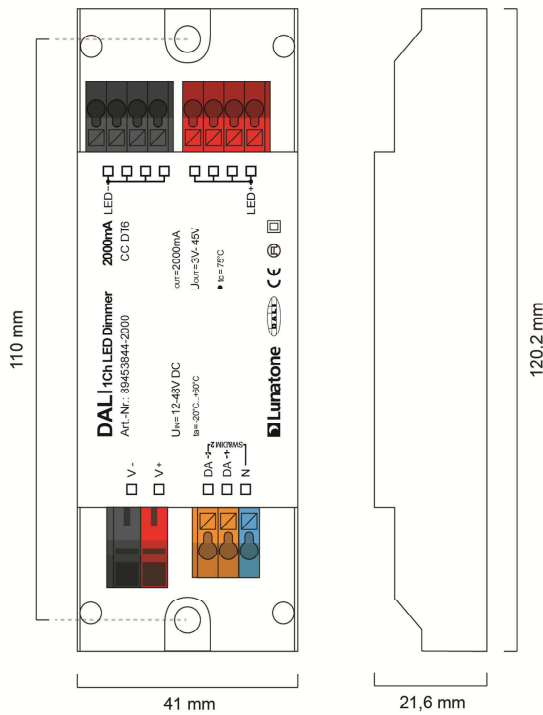


Geometrie

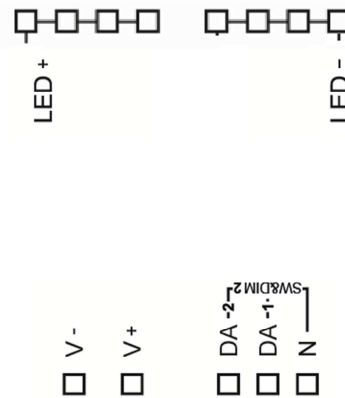


Anschlussbelegung

Für Konstantströme ab 1500mA (DALI&SwitchDim2):



Geometrie



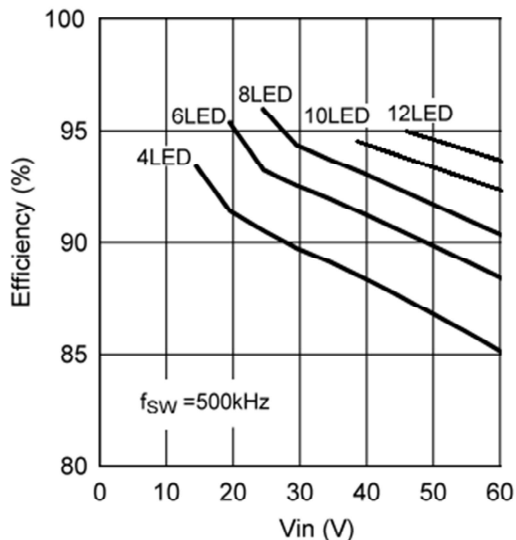
Anschlussbelegung



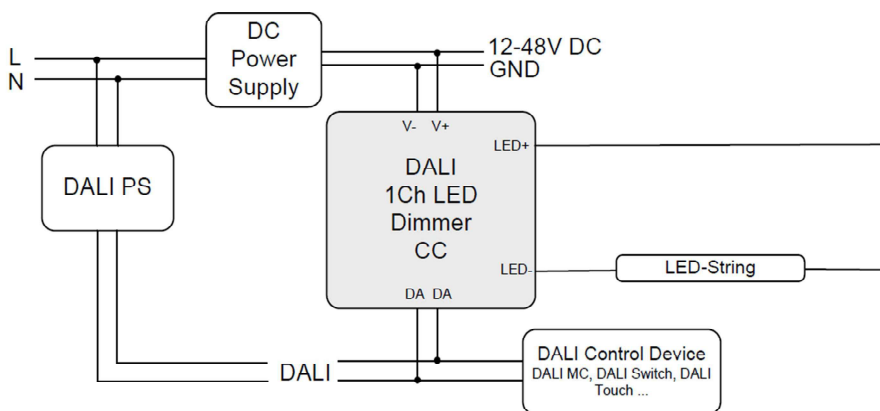
**Hinweis:**

Für beste Effizienz sollte die Eingangsspannung im Bereich von 3V-10V über der LED-Spannung liegen:

- 4-6 LEDs: 24V
- 6-9LEDs: 36V
- 10-12 LEDs: 48V

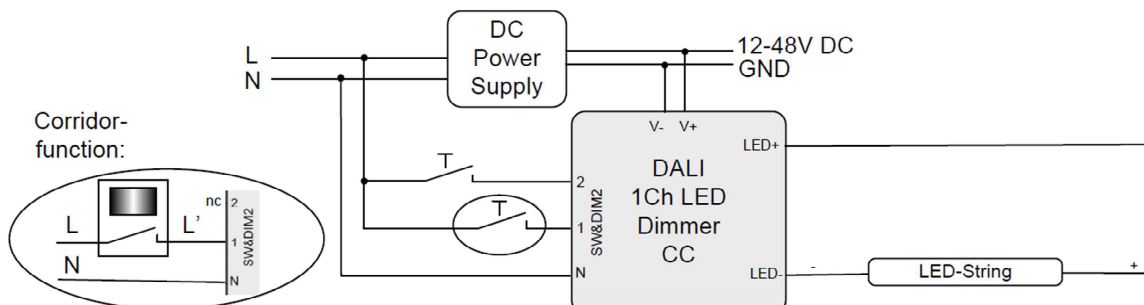


Ansteuerung über DALI:



Ansteuerung über SwitchDim2:

- Bedienung über 2 Taster oder
- alternativ über Bewegungsmelder mit Relaiskontakt (Eingang: SwD1)



## Betriebsarten

Der Ausgangskanal wird über eine DALI-Adresse (Device Type 6) gesteuert.

Die Bedienung kann alternativ auch über zwei Tastereingänge (SwitchDim2) erfolgen:

SwD1: Helligkeit / Korridorfunktion

kurzer Tastendruck: Ein/Aus

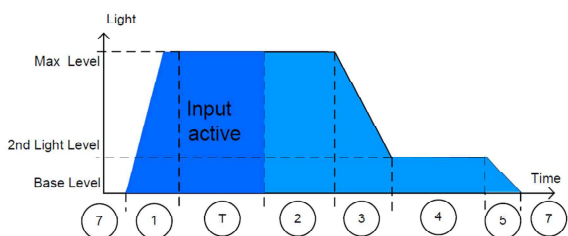
langer Tastendruck: Dimmen

SwD2: Szenenschalter (kurzer Tastendruck)

Wird der SwD1-Eingang 2 Minuten lang betätigt, wird auf den Modus „Korridorfunktion“ gewechselt. Diese Betriebsart bleibt bis zum Trennen des Geräts von der Versorgungsspannung aktiv (nach PowerUp: Betrieb über SwD1/SwD2).

### Korridorfunktion (ab FW 4.0)

Modus mit integriertem Treppenhausautomaten (z.B.: für die einfache Ansteuerung mit dem Relaiskontakt von einem oder mehreren Bewegungsmeldern). Bei Betätigung des Eingangs wird auf den Maxwert eingeschaltet. Nach Abfall des Eingangssignals verbleibt die Helligkeit für die Dauer der Haltezeit auf diesem Wert bevor sie auf den Zwischenwert abgesenkt wird. Nach Ablauf der Haltezeit für den Zwischenwert wird zum Grundwert der Helligkeit zurückgekehrt. Beim erneuten Ansprechen des Eingangs startet der Ablauf von vorne.



Korridorfunktion: zeitlicher Ablauf

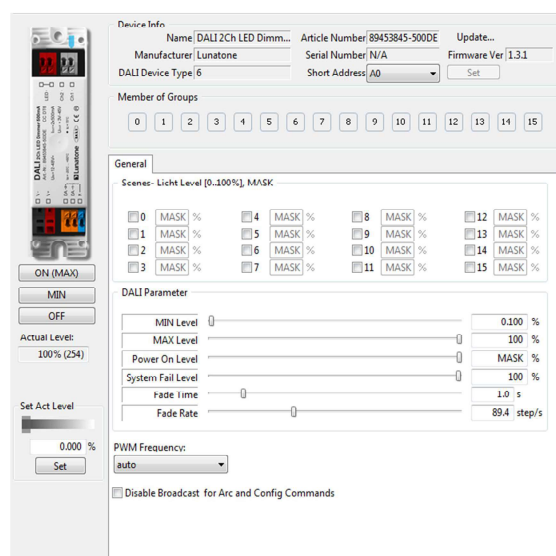
Zustände und Defaultwerte der Korridorfunktion:

1 – Einschaltzeit: sofort

2 – Haltezeit Maxwert:	10 Minuten
3 – Überblendzeit:	5 Sekunden
4 – Haltezeit Zwischenwert:	10 Minuten
5 – Ausschaltzeit:	5 Sekunden
Einschaltwert (P,2):	100%
Zwischenwert (4):	50%
Grundwert (7):	0%

### DALI-Cockpit Einstellungen:

Mit der DALI-Cockpit Software kann der 1Kanal LED Dimmer konfiguriert werden. Es können sowohl die Gruppenzugehörigkeit festgelegt als auch Szenenwerte und DALI-Parameter konfiguriert werden (die angezeigten Parameter entsprechen dem Auslieferungszustand):



### Auslieferungszustand

Vor dem erstmaligen Adressieren kann das Gerät über die Gruppenadressen G0 gesteuert werden. Diese voreingestellte Gruppenzuordnung wird bei der Adressierung gelöscht, danach kann eine beliebige Gruppenzuweisung im DALI-Cockpit vorgenommen werden.

Zusammenfassung des Auslieferungszustands

Betriebsart	DT6	
SwitchDim2	SwD1: Helligkeit SwD2: Szenenschalter	
Min Level	0.1%	
PowerOn Level	MASK (letzter Wert)	
Fade Time	2 (1s)	
Fade Rate	5 (89.4 steps/s)	
PWM-Frequenz	auto	
Steuerung vor dem erstmaligen Adressieren:	G0	
Voreingestellte Szenenwerte:	Szene 0: 254 Szene 1: 237 Szene 2: 220 Szene 3: 203 Szene 4: 186 Szene 5: 169 Szene 6: 152 Szene 7: 135	Szene 8: 118 Szene 9: 101 Szene 10: 84 Szene 11: 67 Szene 12: 50 Szene 13: 33 Szene 14: 16 Szene 15: 0

Weiterführende Informationen und Zubehör

DALI-Cockpit – kostenlose Konfigurationssoftware für DALI-Systeme

<http://lunatone.at/de/dali-systeme/software/>

DALI-Produkte von Lunatone

<http://www.lunatone.at/de/>

Lunatone Datenblätter und Manuals

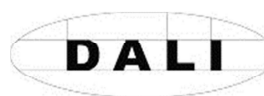
<http://lunatone.at/de/downloads/>

Kontakt:

Technische Fragen: [support@lunatone.com](mailto:support@lunatone.com)

Anfragen: [sales@lunatone.com](mailto:sales@lunatone.com)

[www.lunatone.com](http://www.lunatone.com)



Bestellinformation

**Art.Nr. 89453844-350/700:** DALI 1Ch LED Dimmer, CC - Konstantstrom 350/700mA, Versorgung 12V-48V DC, Ausgangsspannung: 3V-45V, 100mA -700mA, Dose;

**Art.Nr. 89453844-700DE/1000DE/1500DE,** DALI 1Ch LED Dimmer, CC - Konstantstrom 700/1000/1500mA, Versorgung 12V-48V DC, Ausgangsspannung: 3V-45V, 700mA -1500mA, SwitchDim2; Deckeneinwurf (30mm breit);

**Art.Nr. 89453844-1500/2000/2500,** DALI 1Ch LED Dimmer, CC - Konstantstrom 2000/2500mA, Versorgung 12V-48V DC, Ausgangsspannung: 3V-45V, 2000mA - 2500mA, SwitchDim2; Deckeneinwurf (41mm breit);

Disclaimer

Änderungen vorbehalten. Alle Angaben ohne Gewähr. Das Datenblatt bezieht sich auf den aktuellen Auslieferungszustand

Die Kompatibilität mit anderen Geräten ist vor der Installation zu prüfen