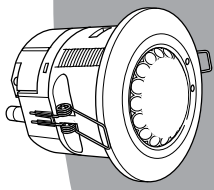


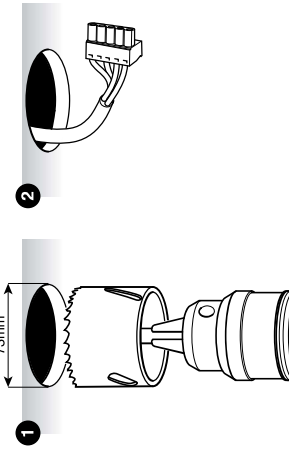
Installationsanweisungen



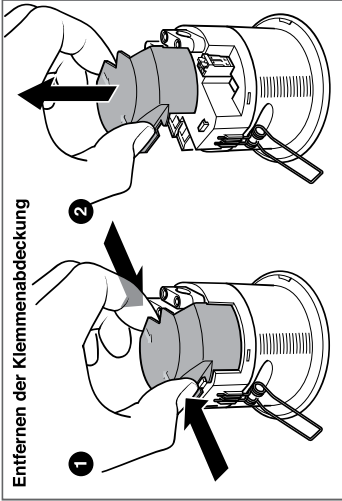
LightSpot HD schaltende PIR-Sensoren
 Nur geschulte Fachkräfte dürfen diese Geräte installieren

fold

Einbau des Sensors in Deckenplatte



fold



Problemlos umzubauen, bei vorhandenem Wandschalter (Abb. 3)

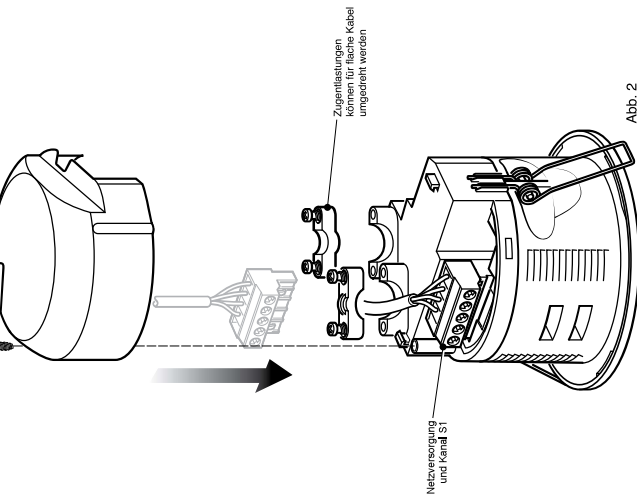
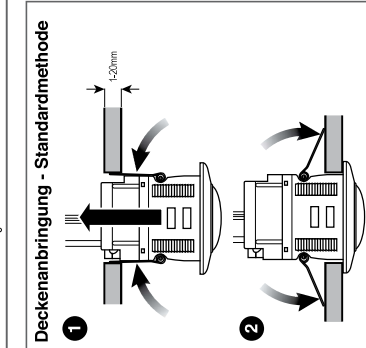


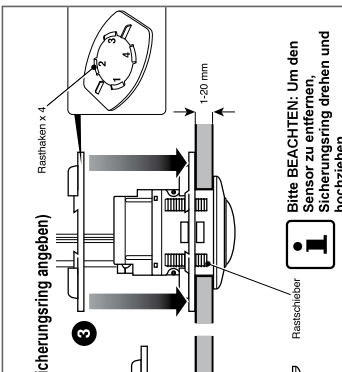
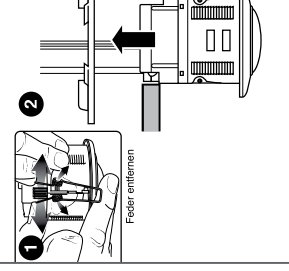
Abb. 2

fold

Artikel-Nummer	Unterprünzmontage	Anfrüznmontage	Schaltausgang (1 A)	Schaltengang	Programmbereitbare Mini-Schalter	Schaltengabe	IP55	Büroraum	Mittler Bereich	Großer Bereich
D.LS3100RF	•	•	•	•	•	•	•	•	•	•
D.LS3100RBSM	•	•	•	•	•	•	•	•	•	•
D.LS3100RBEF	•	•	•	•	•	•	•	•	•	•
D.LS3100RBSM	•	•	•	•	•	•	•	•	•	•
D.LS3100RBEF	•	•	•	•	•	•	•	•	•	•
D.LS3200RF	•	•	•	•	•	•	•	•	•	•
D.LS3200RBSM	•	•	•	•	•	•	•	•	•	•
D.LS3200RBEF	•	•	•	•	•	•	•	•	•	•
D.LS3200RBSM	•	•	•	•	•	•	•	•	•	•



Deckenanbringung - Standardmethode



fold

Einbau mit Mehrfachschaltern für Mehrfachlasten (Abb. 4)

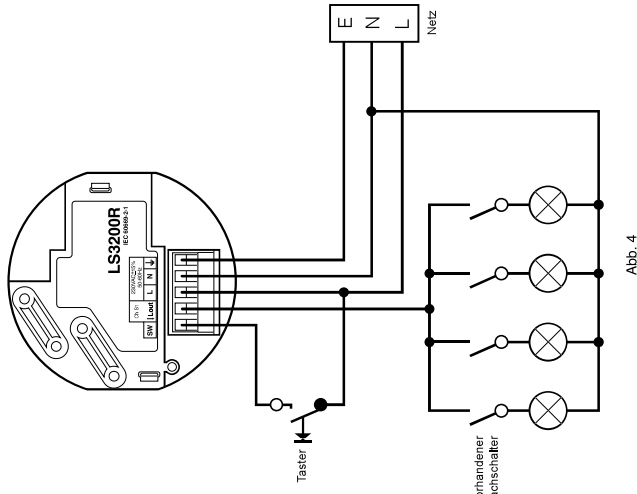


Abb. 4

fold

Einbau mit Mehrfachschaltern (Abb. 5)

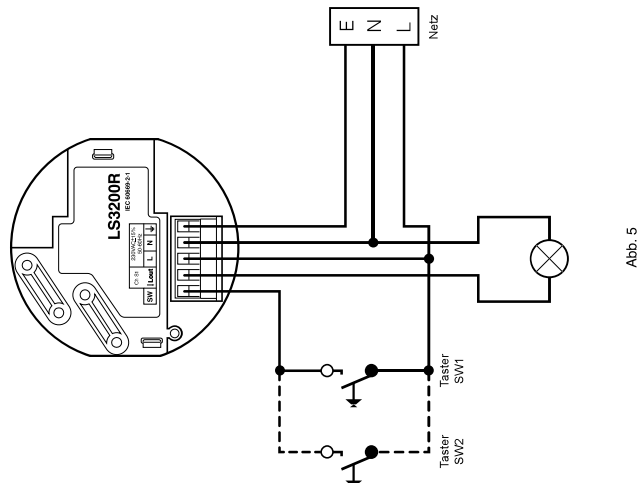
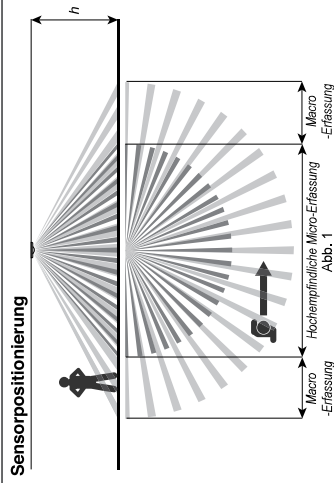


Abb. 5

fold



Sensorpositionierung

Der Sensor muss an der Decke in der Mitte des Aufenthaltsraums montiert werden. Der Sensor kann für drei verschiedene Montagehöhen geliefert werden, siehe Abb. 1 und die nachstehende Tabelle. Stellen Sie sicher, dass die maximale empfohlene Montagehöhe nicht überschritten wird. Er darf nicht neben einem Lüftungsauslass einer Klimaanlage angebracht werden. Für weitere Informationen zur Positionierung, besuchen Sie bitte die Schwenk- und Einstellmöglichkeiten des Sensors, auf der nächsten Seite. **Behebungen, die quer zum Bewegungsmaß der Außen, werden durch die Schwenk- und Einstellmöglichkeiten des Sensors, auf der nächsten Seite, Bewegungsverhalten zulassen.**

Typ	Verhältnis (Durchmesser : Höhe)	Max. empfohlene Montagehöhe
Büroraum	2,8:1 (7m Durchmesser bei 2,5m Höhe)	3,5m
Mittlerer Bereich	Unzutreffend (20m Durchmesser bei 10m Höhe)	12m
Großer Bereich	Unzutreffend (27m Durchmesser bei 14m Höhe)	16m

fold

fold

Deckenmontage - Aufputzmontage (als Option)

Produktvarianten, deren Artikelnummern mit „SW“ ergänzt sind, werden standardmäßig mit dem Aufputzmontage-Kit geliefert. Das Aufputzmontage-Kit ist separat erhältlich, bitte geben Sie bei der Bestellung Surfrim an. Der Sensor kann auf beliebiger geeigneter Oberfläche montiert werden, aber auch auf einer Abzweigdose befestigt werden. (s. Abb.6)

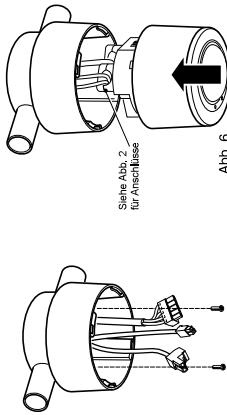


Abb. 6

Ausbau und Umstellung

Stecken Sie einen flachen Schraubendreher in den Schlitz. (Abb.6), und drehen Sie den Ring gegen den Uhrzeigersinn, um ihn loszuschrauben. (Abb.6). Um den Sensor von dem Aufputzgehäuse zu trennen, drücken Sie einen flachen Schraubenzieher auf den Rastschieber im Hohlraum des Gehäuses und ziehen Sie den Sensor nach oben. (Abb. 7).

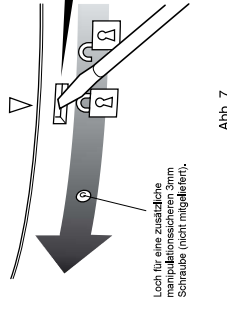
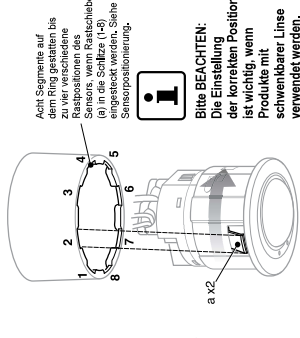


Abb. 7

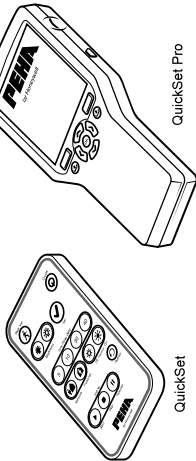


Bitte BEACHTEN: Die Einstellung der korrekten Position ist wichtig, wenn Produkte mit schwenkbarer Linse verwendet werden.

Abb. 8

Gehäufunktion / Linsenabdeckung

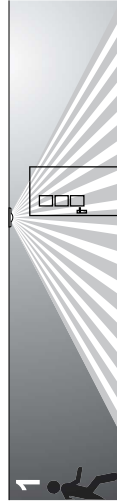
Um die korrekte Installation zu prüfen, empfehlen wir einen "Gehtest". Dazu ist eine Fernbedienung (Infrarotsender) erforderlich, um den LED-Melder auf den Gehtestmodus einzustellen. Es stehen zwei IR-Fernbedienungen zur Verfügung: QuickSet und QuickSet Pro (separat zu bestellen).



QuickSet

QuickSet Pro

Befolgen Sie die Anleitung, die mit der entsprechenden Fernbedienung mitgeliefert wird. Während der Sensor im Gehtestmodus ist, sind die LEDs am Sensor automatisch aktiviert und schalten das Licht für nur einige Sekunden an, wenn immer eine Anwesenheit erkannt wird.



Stellen Sie sich außerhalb des Sensorschields auf oder bleiben Sie bewegungslos im Sichtfeld stehen und warten, bis das Licht ausgeht. Achten Sie darauf, dass die Bewegungsmeldung wie erwartet erfolgt oder nicht.

Bitte BEACHTEN: Nach 5 Minuten verlässt der Sensor den Gehtestmodus automatisch, ohne dass der Bediener irgendetwas tun muss.

Fehlersuche

Während des Gehtests erkennbare Verdrahtungsstörungen werden immer von den LEDs angezeigt, egal ob sie aktiviert sind oder nicht.

LED-Melder	Bedeutung
	Bewegung erkannt
	Aufforderung für erhöhte Lichtintensität - der Helligkeitssensor braucht mehr Licht, um den vorgestellten Wert zu erreichen (blau)
	Ein Handschalter wurde betätigt (blau)

fold

Diese Produkte weisen einen umfassenden Satz von einstellbaren Parametern auf, die mithilfe der Hand-Fernbedienung programmiert werden können, um eine komplexe Lichtsteuerung zu erstellen. Dieses Produkt verfügt über keine Schalter oder Potenziometer.

Nach dem Auspacken

Bei der Inbetriebnahme sind die vorgegebenen Standardinstellungen für jeden Sensorkanal wie folgt:

Ausschaltverzögerungszeit: 20 Minuten

Einstellung des Helligkeitssensors: Stets das Licht bei Anwesenheit einschalten

Präsenzmodus: Automatisch (Lampen Auto. EIN, Auto. AUS)

Bewegungsempfindlichkeit: Maximum

Bitte BEACHTEN: eine vollständige Liste der programmierbaren Parameter erhalten Sie unter www.peha.de

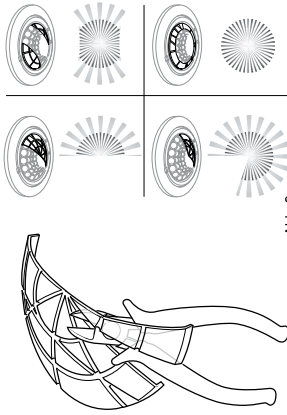
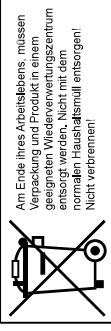


Abb. 9

Teil des Lieferumfangs sind zwei Linsenabdeckungen, mit denen das Schilde des Sensors begrenzt werden kann um, z. B. unerwünschte Erkennung in einem Türbereich zu vermeiden. Schneiden Sie die Maskensignale nach Bedarf zu und setzen Sie sie ein, indem Sie den Rand der Maske zwischen die Einfassung und die Linse am Sensor drücken, siehe Abb. 9.

WICHTIGE HINWEISE

- Die Installation und Inbetriebnahme darf nur von autorisierten Elektrofachkräften durchgeführt werden. Bei der Installation an das Versorgungsnetz ist die elektrische Anlage spannungsfrei zu schalten. Es sind die geltenden Gesetze und Normen des Landes einzuhalten, in dem das Gerät betrieben wird! Versorgungsleitungen mit Sicherungsautomaten absichern (I_n = max. 16 A).
- Aufgrund des begrenzten Verdrahtungsraums ist es nicht zu empfehlen, dass dieses Produkt als Anschlussdose benutzt wird. Systemanschlüsse sollten woanders gemacht werden und Verdrahtung nicht innerhalb des Gehäuses durchgeschleift werden.
- Das Gerät ist so konzipiert, dass Lampen nicht öfter geschaltet werden als dies bei normalem manuellen Betrieb der Fall ist. Allerdings schreiben Hersteller gewisser Beleuchtungstypen (z.B. 2-D-Leuchten) gelegentlich eine maximale



Am Ende ihres Arbeitslebens, müssen Verpackung und Produkt in einem geeigneten Recyclingzentrum entsorgt werden. Nicht in den normalen Haushaltsmüll entsorgen! Nicht verbrennen!



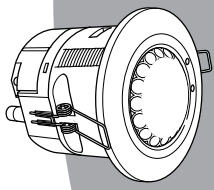
TECHNISCHER SUPPORT
+49 (0) 2353/9118-333

PEHA Elektro GmbH & Co. KG
a Honeywell Company
Postfach 1727
D-38667 Lüdenscheid
+49 (0)23 51 185 - 0
www.peha.de



by Honeywell

Installatie-Instructies

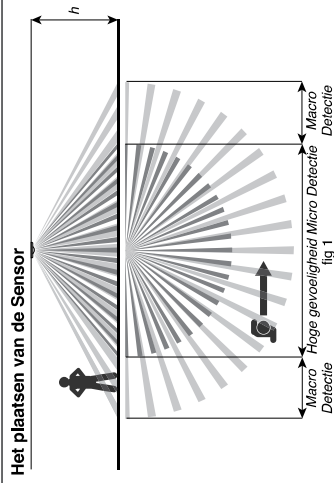
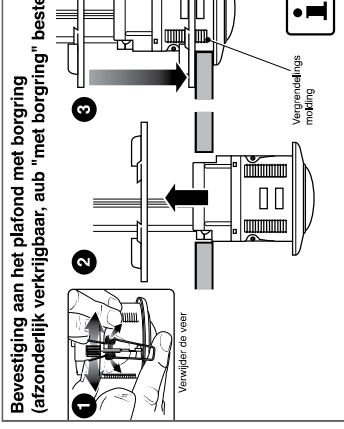
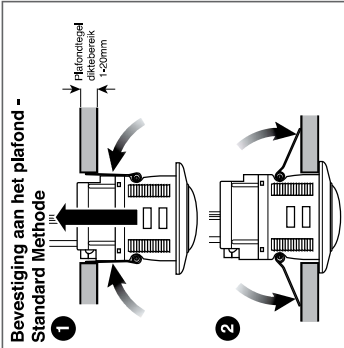
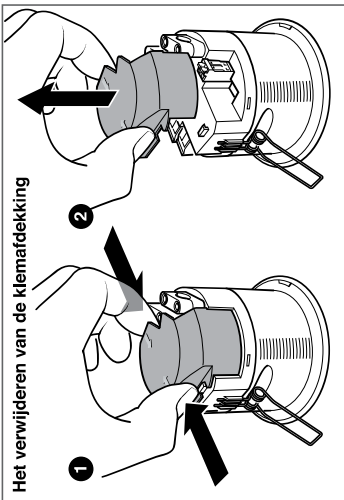
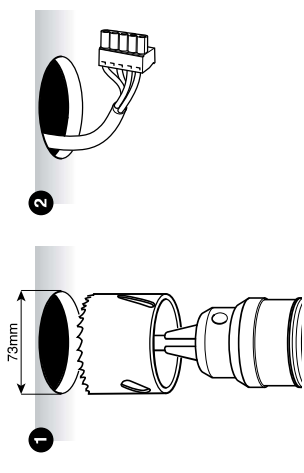


LightSpot HD Schakel-PIR-Sensoren
 ⚠ Alleen gekwalificeerd personeel mag deze apparatuur installeren

3209523-001 | Switching

Referentie	Inbouwmontage	Opbouwmontage	Schakelen (10A)	Handmatige On-switch-ingang	Programmeerbare Handmatige Schakelaar-ingang	IP55	Kantoor	Mid Bereik	Groot Gebied
DLS3100RFF	•	•	•	•	•	•	•	•	•
DLS3100RSM	•	•	•	•	•	•	•	•	•
DLS3100RMBF	•	•	•	•	•	•	•	•	•
DLS3100RBSM	•	•	•	•	•	•	•	•	•
DLS3100RBF	•	•	•	•	•	•	•	•	•
DLS3200RF	•	•	•	•	•	•	•	•	•
DLS3200RSM	•	•	•	•	•	•	•	•	•
DLS3200RBF	•	•	•	•	•	•	•	•	•
DLS3200RBSM	•	•	•	•	•	•	•	•	•
DLS3200RMBF	•	•	•	•	•	•	•	•	•
DLS3200RHSM	•	•	•	•	•	•	•	•	•
DLS3200RHSI	•	•	•	•	•	•	•	•	•

De sensor installeren in Plafondtegels



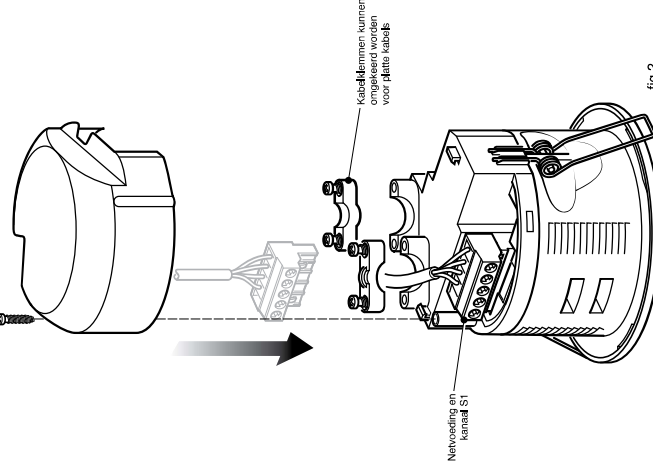
Het plaatsen van de Sensor

De sensor wordt geplaatst op het plafond in het midden van de gebruikte ruimte. Dit product is verkrijgbaar in drie verschillende montage hoogtevarianten, zie fig. 1 en de onderstaande tabel. Zorg ervoor dat de maximale aanbevolen montagehoogte niet wordt overschreden. Vermijd montage naast een airco ventilatieopening.

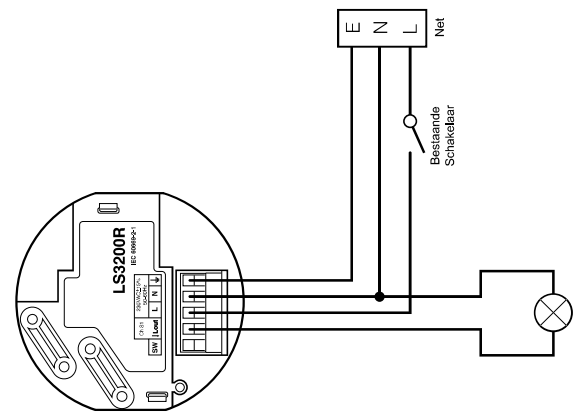
Bewegingen die kruislings worden uitgevoerd kunnen gemakkelijker gedetecteerd worden dan een beweging rechtstreeks en centraal naar de bewegingsmelder toe.

Type	Micro Detectie - Standard Gevoeligheid	Macro Detectie - Standard Gevoeligheid	Max Aanbevolen montagehoogte
Kantoor	2,8:1 (7m diameter @ 2,5 m hoogte)	4:1 (10m diameter @ 2,5 m hoogte)	3,5m
Mid Bereik	n.v.t.	2:1 (20m diameter @ 10 m hoogte)	12m
Groot Gebied	n.v.t.	1,9:1 (27m diameter @ 14 m hoogte)	16m

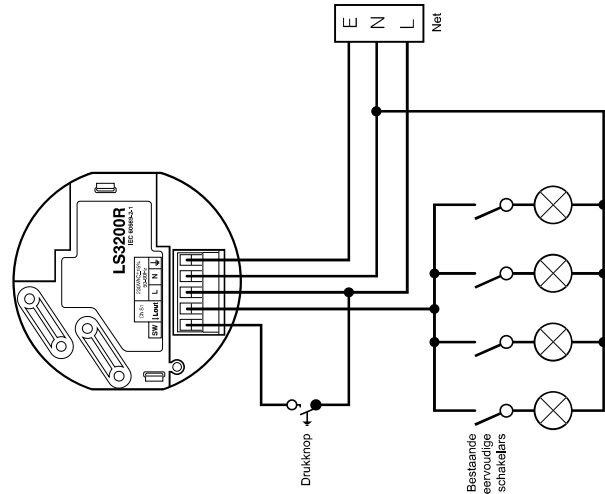
Elektrische Aansluitingen



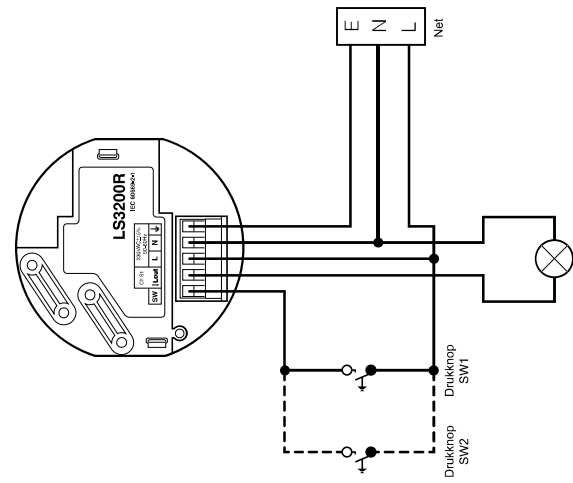
Eenvoudige retro-fit toepassing om de bestaande schakelaar te behouden (fig 3)



Toepassing met meervoudige schakelaars voor meerdere lasten (fig 4)



Twee standen schakelaar (fig 5)



fold

fold

fold

fold

fig 2

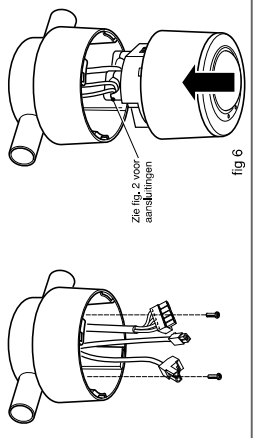
fig 3

fig 4

fig 5

Bevestiging aan het plafond - opbouwmontage (optioneel)

Product varianten met "SM" extensie aan het artikelnummer worden geleverd met opbouw- montage kit als standaard. De opbouwmontage kit is verkrijgbaar als apart onderdeel dat u kunt bestellen als "Surfmi". De sensor kan gemonteerd worden op elke geschikte ondergrond, maar ook op een inbouwdoos (fig 6 set)

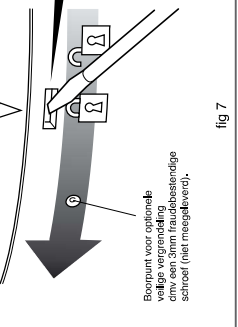


Zie fig. 2 voor aansluitingen

fig 6

Verwijderen en Herpositionering

Steek een platte schroevendraaier in de sleuf zoals afgebeeld en draai de kraag tegen de klok in om los te schroeven, zie fig 7. Om de sensor van de opbouw-behuizing te scheiden, duwt je een platte schroevendraaier op de tab (Vergrendelings haak) in de holte van de behuizing en trek de sensor naar boven, fig 8.



Beoortpunt voor optionele veilige vergrendeling omv een 3mm fraudbestendige schroef (niet meegeleverd).

fig 7

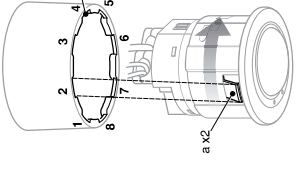


fig 8

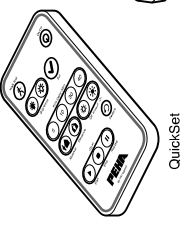


LET OP: Het instellen van de juiste positie is van belang bij het gebruik van producten met een kantelbare lens

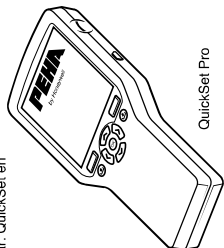
Acht aspecten op de kraag kun je tot vier verschillende rotatieposities van de sensor toe, bij het inwerpen van tabs (1) en de afsluitingsknop (2) op de draad (1-4). Zie positioneren van de sensor.

Looptesten / lensmasking

Om een correcte installatie te controleren, zijn looptesten aan te bevelen. Een infrarood inbedrijfstelling tool (afstandsbediening) is nodig om de melder(s) in looptestmode te zetten. Twee infrarood afstandsbedieningen zijn beschikbaar: QuickSet en QuickSet Pro (apart verkrijgbaar).



QuickSet



QuickSet Pro

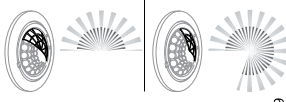
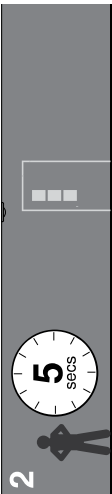


fig 9

Meegeleverd worden twee lens maskers die kunnen worden gebruikt om het zichtveld van de sensor te beperken, b.v. ongewenste detectie in een deuropening. Knip het masker segment (en) naar wens uit en plaats het door de masker lip tussen de houder en de lens van de sensor te duwen, zie fig. 9.

Diagnostiek

Tijdens de looptest. Detecteerbare bedradingfouten worden altijd aangegeven door de LED's, ongeacht of ze zijn geactiveerd.



Wacht nog eens 5 seconden voor de sensor te stabiliseren, maak dan een beweging, het licht moet dan weer aanschakelen. Kijk of dat de detectie / non-detectie is zoals verwacht.

LED-indicatie	Betekenis
	Beweging gedetecteerd
	Groen in reactie op beweging of niet
	Vraag voor meer lichtintensiteit - helderheidsensor streeft naar meer licht om de set-punt te bereiken
	Een handmatige schakelaar wordt geactiveerd

Dit gamma van producten is voorzien van een uitgebreide reeks instelbare parameters die via de infrarood afstandsbediening kan worden geprogrammeerd om een geavanceerde lichtregeling te creëren. Er zijn geen fysieke schakelaars of potmeters op het product.

Na het uitpakken

Voorafgaand aan de inbedrijfstelling zijn de standaardinstellingen voor elk kanaal van de sensor als volgt:

Uitschakeltijdsvertraging: 20 minuten

Halderheidsmodus: Automatisch (verlichting Auto AAN, AUTO UIT)

Bewegings gevoeligheid: Maximaal



OPMERKING: Ga naar www.peha.de voor een volledige lijst van programmeerbare parameters.

BELANGRIJKE OPMERKINGEN

- De installatie en inbedrijfstelling mogen uitsluitend door een erkend installateur worden uitgevoerd. Tijdens de installatie aan het elektrische net moet het elektrische systeem losgekoppeld worden van de netspanning. Het zijn de actuele wet-en regelgevingen van het land natelevan waar het apparaat wordt gebruikt! Netvoedingslijnen met zekeringsautomaten (F = max.16A) beveligen.
- Dit apparaat is ontworpen om verlichting niet vaker te schakelen dan bij normaal handmatige bediening. Echter, kunnen de fabrikanten van enkele bijzondere soorten verlichting (bijvoorbeeld 2D-armaturen) een maximum aantal schakelingen en / of een minimum aan tijd opgeven, om een voorspelde levensduur van de lamp te bereiken. Neem contact op met de fabrikant van de armaturen om ervoor te zorgen dat ze compatibel zijn met automatische sturing in dit opzicht.

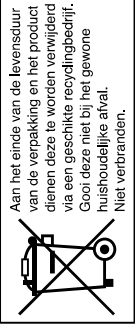
3. Vanwege de beperkte ruimte binnen de behuizing wordt aangeraden dit product te gebruiken als verdeeldoos. Systeem aansluitingen moeten elders worden gemaakt en de bedrading mag niet in de behuizing van het product doorgelast worden.

4. Alle informatie in dit document was correct op het moment van publicatie.

TECHNISCHE ONDERSTEUNING
+31 26 36 87500

Technische Gegevens

Markering	Manuele Schakelaar (MS)		Voeding (net)				
	SW	Lout	L	N	E		
Kleur	Zwart						
Klemtype	Instelbare kool-klem						
Aansluitbreedte	1 x 0,5-2,5mm ² massieve of soepel bedrading						
Aanbevolen kabel	0,75mm ²						
Maximale lengte	10m		Volgens relevante bekabelingsvoorschriften				
Functie	ingang	uitgang	ingang				
Beleefspanning	230VAC+/-15% 50-60Hz		Aanbevolen circuit bescherming: 16A zekerings automaat				
Opgenomen Vermogen	Te verwaarlozen	n.v.t.	150mW (relais uit) 500mW (relais aan)				
Maximale laast stroom	n.v.t.	10A (maximum inrush 80A) LSS (0DF, 8A)	n.v.t.				
Toegestane lasten	n.v.t.	Conventionele voorschakel- lampen Elektronische voorschakel- apparaat TL, LED (maximale inschake- lstrroom 80A), Gloeilampen (max 6A)	n.v.t.				



Aan het einde van de levensduur van de verpakking en het product dienen deze te worden verwijderd via een geschikte recyclingbedrijf. Gooi deze niet bij het gewone huishoudelijke afval. Niet verbranden.



PEHA Elektro GmbH & Co. KG
a Honeywell Company
Postfach 1727
D-38467 Lütendescheld
+49 (0)23 51 185 - 0
www.peha.de



by Honeywell