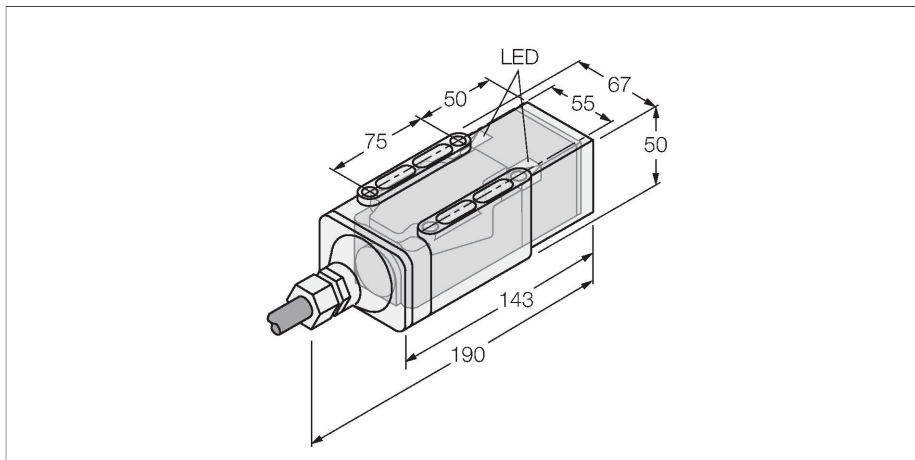


NI35-CP40-VP4X2/S369-F 30M

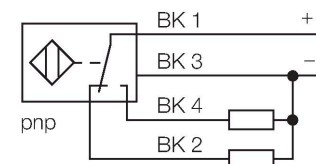
Induktiver Sensor – für den Unterwassereinsatz



Merkmale

- quaderförmig, Höhe 67 mm
- UV- und ozonbeständig
- Kunststoff, Ultem
- Sensor im Gehäuse vergossen
- Schutzart IP 68, 50 m Wassersäule
- DC 4-Draht, 10...65 VDC
- Wechsler, PNP-Ausgang
- Kabelanschluss

Anschlussbild



Funktionsprinzip

Induktive Sensoren erfassen berührungslos und verschleißfrei metallische Objekte. Dazu benutzen sie ein hochfrequentes elektromagnetisches Wechselfeld, das mit dem Erfassungsobjekt in Wechselwirkung tritt. Bei induktiven Sensoren wird dieses Feld von einem LC-Resonanzkreis mit einer Ferritkern-Spule erzeugt.

Technische Daten

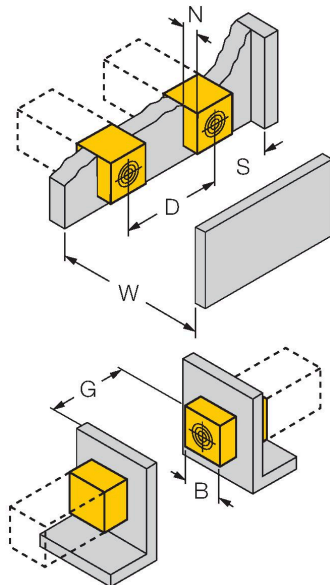
Typ	NI35-CP40-VP4X2/S369-F 30M
Ident-No.	1569425
Sonderausführung	S369 entspricht: Ni / Bi...-CP40-.../S369-F o. T: mit XX m ÖLFLEX Robust 215C 4x0,5 sw1-sw4 im SG40/2 vergossen (F=Front; T=Top)
Allgemeine Daten	
Bemessungsschaltabstand	35 mm
Einbaubedingung	nicht bündig
Gesicherter Schaltabstand	$\leq (0,81 \times S_n)$ mm
Korrekturfaktoren	St37 = 1; Al = 0,3; Edelstahl = 0,7; Ms = 0,4
Wiederholgenauigkeit	≤ 2 % v. E.
Temperaturdrift	$\leq \pm 10$ %
Hysterese	3...15 %
Elektrische Daten	
Betriebsspannung	10...65 VDC
Restwelligkeit	≤ 10 % U_{ss}
DC Bemessungsbetriebsstrom	≤ 200 mA
Leerlaufstrom	15 mA
Reststrom	≤ 0.1 mA
Isolationsprüfspannung	≤ 0.5 kV
Kurzschlusschutz	ja / taktend
Spannungsfall bei I_s	≤ 1.8 V
Drahtbruchsicherheit / Verpolungsschutz	ja / vollständig
Ausgangsfunktion	Vierdraht, Wechsler, PNP
Schutzklasse	□
Schaltfrequenz	0.15 kHz

Technische Daten

Mechanische Daten	
Bauform	Quader, CP40
Abmessungen	190 x 67 x 50 mm
Gehäusewerkstoff	Kunststoff, Ultem
Material aktive Fläche	Kunststoff, Ultem
Elektrischer Anschluss	Kabel
Kabelqualität	Ø 6.6 mm, Ölflex Robust 215C, TPE, 30 m
Aderquerschnitt	4 x 0.5 mm ²
Umgebungsbedingungen	
Umgebungstemperatur	-25...+70 °C
Vibrationsfestigkeit	55 Hz (1 mm)
Schockfestigkeit	30 g (11 ms)
Schutzart	IP68
Betriebsspannungsanzeige	2 x LED, grün
Schaltzustandsanzeige	2 x LED, gelb

Montageanleitung

Einbauhinweise / Beschreibung



Abstand D	4,5 x B
Abstand W	3 x Sn
Abstand S	1,5 x B
Abstand G	6 x Sn
Abstand N	1 x B
Breite der aktiven Fläche B	40 mm