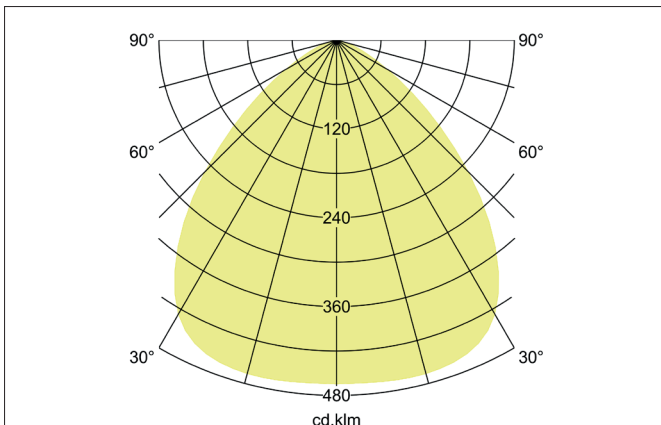
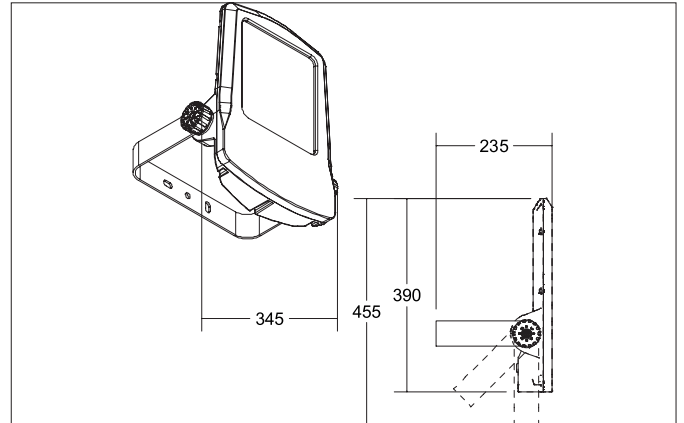


**MATRIX LED-Fluter, IP66**

Artikel-Nr. 60803643

Licht.  
Für Generationen.**Tender**

LED-Fluter, IP66, Gewicht 6,347 kg, mit rotationssymmetrisch tief-breit-strahlender Lichtstärkeverteilung. Optimale Lichtverteilung durch eine Glas transparent Abdeckung. Bemessungslichtstrom 7.020 lm, Bemessungsleistung 50 W, Leuchten-Lichtausbeute 140 lm/W, Lichtfarbe warmweiß, ähnlichste Farbtemperatur (CCT) 3.000 K, allgemeiner Farbwiedergabeindex CRI > 80, Lebensdauer L80/B10 bei 25 °C: 50000 h, Gehäusewerkstoff: Aluminium / Glas, Farbe: titan, Zulässige Umgebungstemperatur (ta): -25 bis +50°, Schutzklasse (EN 61140): I, Schutzart (DIN EN 60529): IP66, Stoßfestigkeitsgrad nach IEC62262: IK08. Mit elektronischem Betriebsgerät, schaltbar. Das Produkt erfüllt die grundlegenden Anforderungen der anwendbaren EU-Richtlinien und des Produktsicherheitsgesetzes und trägt die CE-Kennzeich-

Article data	
Artikel-Nr.	60803643
GTIN	4251433952046
Series name	MATRIX
Kurzbeschreibung	LED-Fluter, IP66
Material	Aluminium / Glass
Colour	Titanium
Shape	square
scope of delivery	inkl. Konverter zum Anschluss an 230 V-Netzspannung, schaltbar, 800 mm Anschlussleitung, Kabelverbinder 3-polig und Druckausgleichventil.
weight	6.347 kg
Length of the connection line	800 mm

**MATRIX LED-Fluter, IP66**

Artikel-Nr. 60803643

Licht.  
Für Generationen.

Lighting technology	
Colour temperature	3000 K
Light colour	White
Luminous flux	7,020 lm
McAdam-Step	McAdam-Step 3
Colour rendering	CRI > 80
Leuchtenoptik	Linse
Beam angle	100 °
Light sharing	Symmetric

Operating technology of the luminaires	
System output	50 W
Voltage type	AC
AC nominal voltage max	230 V
Frequenz max.	50 Hz
Lamp	LED
Protection class	I
Degree of protection	IP66
Ambient temperature	-25 bis +50 °
Control	on/off
Length of the connection line	800 mm

Mounting technology	
Mounting method	Surface mounting
Place of installation	Wall-mounted
Adjustability	Pivoted
Impact resistance	IK08
Material cover	Glass transparent
Suitable for through-wiring	No

Packing data	
Gross weight	7.06 kg
Length of packaging	450 mm
Packaging width	360 mm
Packaging height	120 mm

Accessories	
	<p>Artikel-Nr.: 81101640            Kurzbeschreibung: Verlängerungsadapter zu 60803... (Mini)</p> <p>Abmessung: 500 mm</p>
	<p>Artikel-Nr.: 81111640            Kurzbeschreibung: Schutzgitter zu 60803... (Mini)</p> <p>Abmessung:</p>
	<p>Artikel-Nr.: 81121640</p> <p>Abmessung:</p>