

DALI RGB LED Dimmer CC

Datenblatt Control Gear

RGB LED Dimmer (CC, DT8)



Gemeinsamer Pluspol:

Art. Nr. 86458913-350 (350mA)

Art. Nr. 86458913-500 (500mA)

Art. Nr. 86458913-700 (700mA)

Gemeinsamer Minuspol:

Art. Nr. 86458913-350GM (350mA)

Art. Nr. 86458913-500GM (500mA)

Art. Nr. 86458913-700GM (700mA)

DALI RGB LED Dimmer CC Control Gear

Überblick

- DALI LED-Dimmer mit RGB Farbsteuerung
- Geeignet zum Ansteuern von Konstantstrom-LED-Modulen
- **Betriebsart DT8:** eine DALI-Adresse zur Steuerung von Helligkeit und Farbe (DALI DT8, Type RGBWAF)
- **Betriebsart Colour&Dim:** Ansteuerung über 2 DALI-Adressen, eine zum Verstellen der Helligkeit und eine zum Verstellen der Farbe
- **SwitchDim2:** Betrieb über 2 Tastereingänge ermöglicht Steuerung von Helligkeit und Farbe ohne DALI
- Dimmbereich 0.1%-100%
- Umschaltbare PWM-Frequenz (122Hz/244Hz/488Hz/976Hz)
- Varianten für Konstantströme von 350mA, 500mA und 700mA
- Varianten mit gemeinsamen Pluspol und gemeinsamen Minuspol verfügbar
- Geeignet für Leuchteneinbau und Deckeneinwurf
- Versorgungsspannung 12V bis 48V DC
- Ausgangsspannung bis 45VDC
- Integrierter Kurzschlusschutz
- Geringe Standby-Verluste
- Hoher Wirkungsgrad
- Konfiguration über PC-Software DALI-Cockpit und DALI USB-Interface
- Benutzerfreundlicher Auslieferungszustand

Spezifikation, Kenndaten

Gemeinsamer Pluspol:

Typ	DALI RGB 350mA GP	DALI RGB 500mA GP	DALI RGB 700mA GP
Artikelnummer	86458913-350	86458913-500	86458913-700

Elektrische Daten:

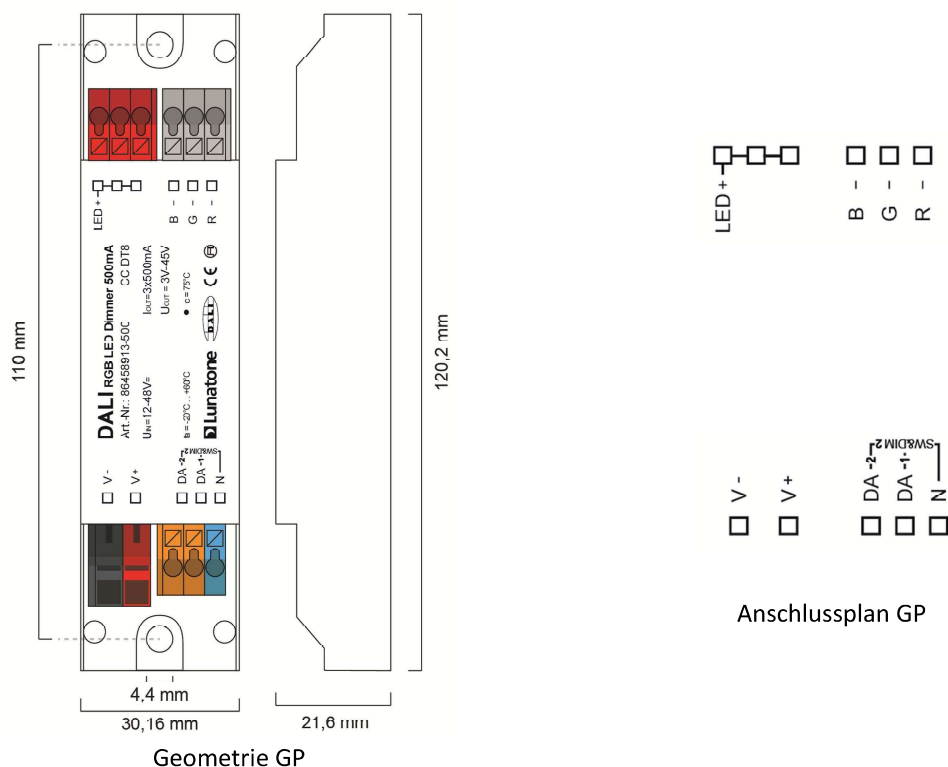
Versorgung U_{in}	12VDC-48VDC		
Maximaler Anschlussstrom I_{inmax}	350mA	500mA	700mA
Max. Ausgangsstrom je Kanal I_{led}	350mA	500mA	700mA
Ausgangsspannungsbereich U_{led}	3V-45V (bei 48V Versorgung)		
Steuereingang	DALI SwitchDim2 (Netzspannung)		
Strombedarf DALI	2mA		
Anzahl DALI-Adressen	Betriebsart DT8: 1 Betriebsart Colour&Dim: 2		
Standbyverluste (12V)	~ 180mW		

Technische Daten:

Zustand nach PowerOn	konfigurierbar über DALI: 0%-100% oder letzter Wert
Umgebungstemperatur	-20°C bis +60°C
Erwartete Lebensdauer	>100000h (bei $T_c \leq 75^\circ C$)
Schutzart	IP20

Max. Leitungsquerschnitt	bis 1.5 mm ² , Versorgung (V+, V-): bis 2.5 mm ²
Abmessungen (LxBxH)	120mmx30mmx22mm
Gehäuse/Montage	Deckeneinwurf

Auf Wunsch: Ausgangsströme von 100mA bis 700mA möglich



Gemeinsamer Minuspol:

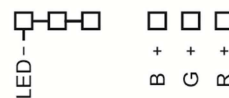
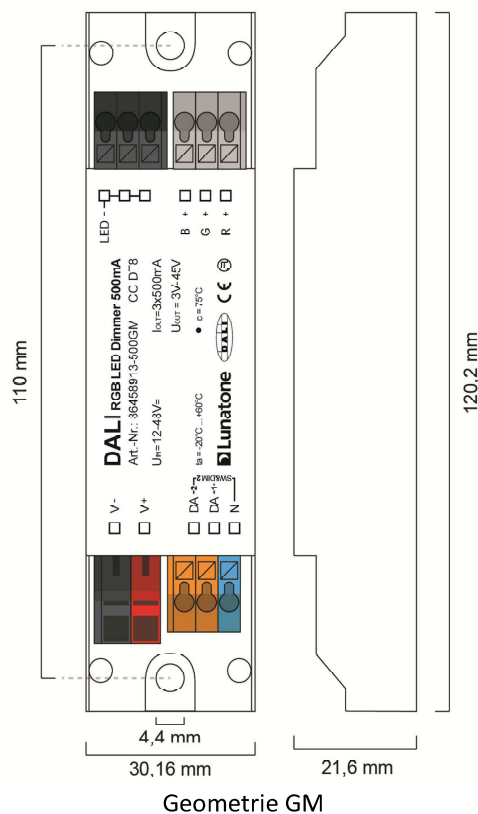
Typ	DALI RGB 350mA GM	DALI RGB 500mA GM	DALI RGB 700mA GM
Artikelnummer	86458913-350GM	86458913-500GM	86458913-700GM

Elektrische Daten:			
Versorgung U _{in}	12VDC-48VDC		
Maximaler Anschlussstrom I _{inmax}	350mA	500mA	700mA
Max. Ausgangsstrom je Kanal I _{led}	350mA	500mA	700mA
Ausgangsspannungsbereich U _{led}	3V-45V (bei 48V Versorgung)		
Steuereingang	DALI SwitchDim2 (Netzspannung)		
Strombedarf DALI	2mA		
Anzahl DALI-Adressen	Betriebsart DT8: 1 Betriebsart Colour&Dim: 2		
Standbyverluste (12V)	~ 180mW		

Technische Daten:	
Zustand nach Netzrückkehr	konfigurierbar über DALI: 0%-100% oder letzter Wert
Umgebungstemperatur	-20°C bis +60°C
Erwartete Lebensdauer	>100000h (bei T _c ≤75°C)

Schutzart	IP20
Max. Leitungsquerschnitt	bis 1.5 mm ² , Versorgung (V+, V-): bis 2.5 mm ²
Abmessungen (LxBxH)	120mmx30mmx22 mm
Gehäuse/Montage	Deckeneinwurf

Auf Wunsch: Ausgangsströme von 100mA bis 700mA möglich



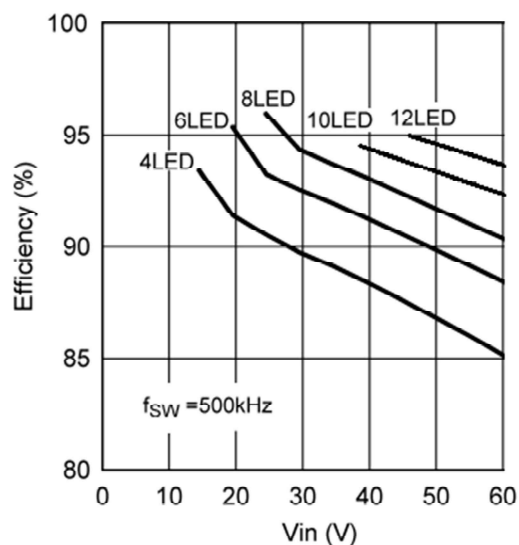
Anschlussplan GM



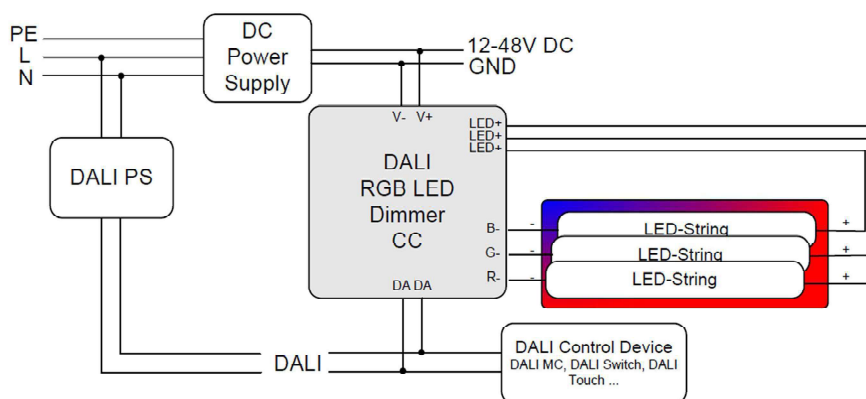
Hinweis:

Für beste Effizienz sollte die Eingangsspannung im Bereich von 3V-10V über der LED-Spannung liegen:

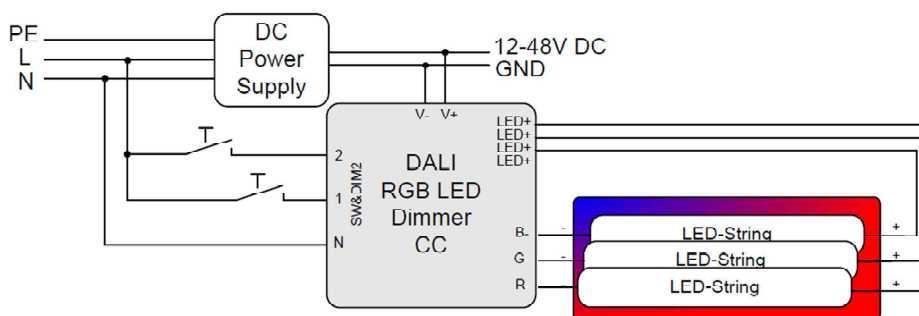
- 4-6 LEDs: 24V
- 6-9 LEDs: 36V
- 10-12 LEDs: 48V



Ansteuerung über DALI (Variante mit gemeinsamem Pluspol):



Ansteuerung über SwitchDim2 (Variante mit gemeinsamem Pluspol):



Betriebsarten

Das Gerät verfügt über mehrere Betriebsarten:

DT8 (Auslieferungszustand)

In dieser Betriebsart wird Helligkeit und Farbe über eine DALI-Adresse (Device Type 8) gesteuert.

Die Bedienung kann alternativ auch über zwei Tastereingänge (SwitchDim2) erfolgen:

SwD1: Helligkeit

kurzer Tastendruck: Ein/Aus

langer Tastendruck: Dimmen

SwD2: Farbe

Colour&Dim

Diese Betriebsart dient zum Steuern von RGB-Leuchten. Die Steuerung erfolgt über 2 DALI-Adressen, wobei über eine Adresse die

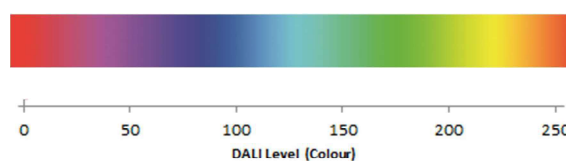
Helligkeit und über die andere die Kanalaufteilung (z.B: Farbe) beeinflusst wird.

Der Colour&Dim Mode ermöglicht die Verstellung der Farbe ohne die Helligkeit zu beeinflussen und umgekehrt. Die Verstellung erfolgt mit DALI-Standardbefehlen wie etwa Dim Up/Down und kann somit mit allen gängigen Steuerungen und Gateways (z.B.: KNX) erfolgen. Diese Steuermöglichkeit bietet eine Alternative zum DT8-RGBWAF Mode.

Bedienbar über DALI oder SwitchDim2:

DALI-Adresse 1, SwD1: Helligkeit

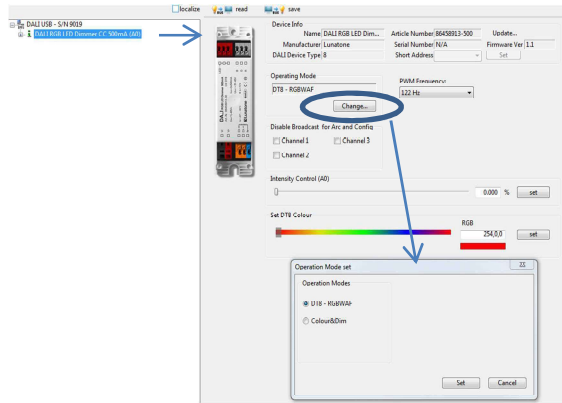
DALI-Adresse 2, SwD2: Farbe



Auswahl der Betriebsart

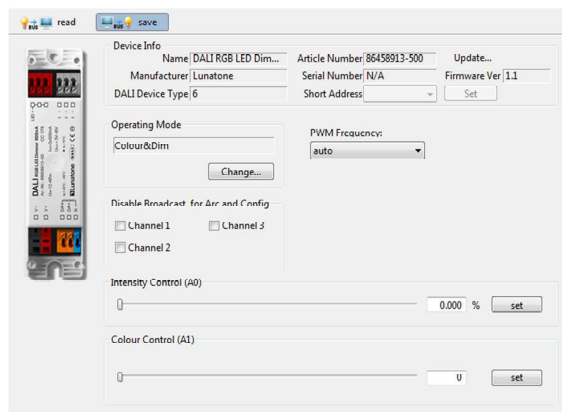
Die Betriebsart kann unkompliziert mithilfe des PC-Softwaretools DALI-Cockpit auf der Übersichtsseite des Geräts eingestellt werden.

Betriebsart DT8-RGBWAF:



Außerdem kann auf der Übersichtsseite die PWM-Frequenz gewählt werden und in jeder Betriebsart stehen Steuerelemente zum Testen der Funktion zur Verfügung (Schieber für Helligkeit und Farbe im DT8 und Colour&Dim Mode). Optional kann auch die Broadcaststeuerung einzelner Kanäle deaktiviert werden.

Betriebsart Colour&Dim:



Es besteht auch die Möglichkeit die Betriebsart durch Verwendung des DALI-Befehls SET OPERATING MODE (IEC 62386-102 Ed.2) umzuschalten. Dabei ist allerdings zu beachten, dass sich beim Wechsel der Betriebsart die Anzahl der verwendeten Adressen ändern kann, wodurch ein erneuter Adressiervorgang notwendig wird. Im DALI-

Cockpit erfolgt diese Adresszuweisung automatisch.

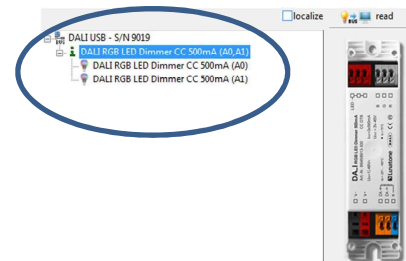
Operating Mode:

Nummer	Operating Mode
0x0	DT8 (Auslieferungszustand)
0x92	DT8
0x93	Colour&Dim

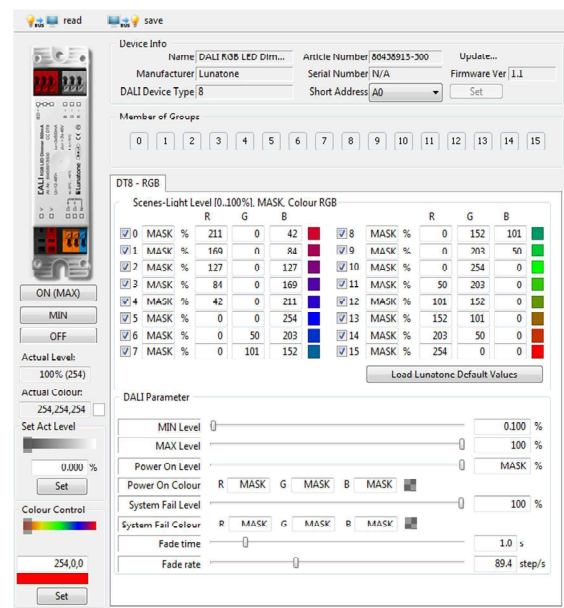
Weitere Einstellungen

Neben den Einstellungen auf der Übersichtsseite kann auch jeder Kanal separat in der Übersicht selektiert und im Anschluss parametrisiert werden.

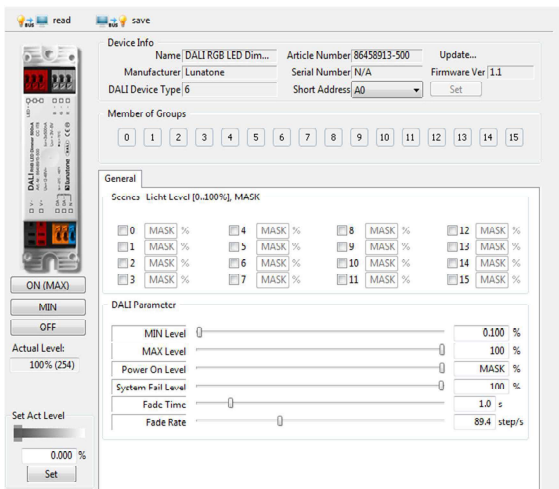
Component Tree:



Einstellmöglichkeiten in der Betriebsart DT8 (angezeigte Parameter entsprechen dem Auslieferungszustand):



Einstellmöglichkeiten für jeden Kanal in der Betriebsart Colour&Dim:



<input checked="" type="checkbox"/>	8	MASK	%	0	152	101	■
<input checked="" type="checkbox"/>	9	MASK	%	0	203	50	■
<input checked="" type="checkbox"/>	10	MASK	%	0	254	0	■
<input checked="" type="checkbox"/>	11	MASK	%	50	203	0	■
<input checked="" type="checkbox"/>	12	MASK	%	101	152	0	■
<input checked="" type="checkbox"/>	13	MASK	%	152	101	0	■
<input checked="" type="checkbox"/>	14	MASK	%	203	50	0	■
<input checked="" type="checkbox"/>	15	MASK	%	254	0	0	■

Für jede Adresse können sowohl die Gruppenzugehörigkeit festgelegt als auch Szenenwerte und DALI-Parameter konfiguriert werden. Im Colour&Dim Mode werden über Kanal 2 Farben zugeordnet.

Auslieferungszustand

Vor dem erstmaligen Adressieren kann das Gerät über die Gruppenadresse G0 gesteuert werden.

Zusammenfassung des Auslieferungszustands:

Betriebsart	DT8																																																													
SwitchDim2	SwD1: Helligkeit SwD2: Farbe																																																													
Min Level	0.1%																																																													
PowerOn Level	MASK (letzter Wert)																																																													
Fade Time	2 (1s)																																																													
Fade Rate	5 (89.4 steps/s)																																																													
PWM-Frequenz	auto																																																													
Steuerung vor dem erstmaligen Adressieren:	G0 (bzw. G0 und G1 in der Betriebsart Colour&Dim)																																																													
Voreingestellte Szenenwerte	<table border="1"> <thead> <tr><th></th><th>R</th><th>G</th><th>B</th><th></th></tr> </thead> <tbody> <tr><td><input checked="" type="checkbox"/> 0</td><td>MASK</td><td>%</td><td>211</td><td>0</td><td>42</td><td>■</td></tr> <tr><td><input checked="" type="checkbox"/> 1</td><td>MASK</td><td>%</td><td>169</td><td>0</td><td>84</td><td>■</td></tr> <tr><td><input checked="" type="checkbox"/> 2</td><td>MASK</td><td>%</td><td>127</td><td>0</td><td>127</td><td>■</td></tr> <tr><td><input checked="" type="checkbox"/> 3</td><td>MASK</td><td>%</td><td>84</td><td>0</td><td>169</td><td>■</td></tr> <tr><td><input checked="" type="checkbox"/> 4</td><td>MASK</td><td>%</td><td>42</td><td>0</td><td>211</td><td>■</td></tr> <tr><td><input checked="" type="checkbox"/> 5</td><td>MASK</td><td>%</td><td>0</td><td>0</td><td>254</td><td>■</td></tr> <tr><td><input checked="" type="checkbox"/> 6</td><td>MASK</td><td>%</td><td>0</td><td>50</td><td>203</td><td>■</td></tr> <tr><td><input checked="" type="checkbox"/> 7</td><td>MASK</td><td>%</td><td>0</td><td>101</td><td>152</td><td>■</td></tr> </tbody> </table>		R	G	B		<input checked="" type="checkbox"/> 0	MASK	%	211	0	42	■	<input checked="" type="checkbox"/> 1	MASK	%	169	0	84	■	<input checked="" type="checkbox"/> 2	MASK	%	127	0	127	■	<input checked="" type="checkbox"/> 3	MASK	%	84	0	169	■	<input checked="" type="checkbox"/> 4	MASK	%	42	0	211	■	<input checked="" type="checkbox"/> 5	MASK	%	0	0	254	■	<input checked="" type="checkbox"/> 6	MASK	%	0	50	203	■	<input checked="" type="checkbox"/> 7	MASK	%	0	101	152	■
	R	G	B																																																											
<input checked="" type="checkbox"/> 0	MASK	%	211	0	42	■																																																								
<input checked="" type="checkbox"/> 1	MASK	%	169	0	84	■																																																								
<input checked="" type="checkbox"/> 2	MASK	%	127	0	127	■																																																								
<input checked="" type="checkbox"/> 3	MASK	%	84	0	169	■																																																								
<input checked="" type="checkbox"/> 4	MASK	%	42	0	211	■																																																								
<input checked="" type="checkbox"/> 5	MASK	%	0	0	254	■																																																								
<input checked="" type="checkbox"/> 6	MASK	%	0	50	203	■																																																								
<input checked="" type="checkbox"/> 7	MASK	%	0	101	152	■																																																								

Bestellinformation

Art.Nr. 86458913-xxx: DALI RGB LED Dimmer, CC - Konstantstrom xxx mA (100mA-700mA), **gemeinsamer Pluspol**, Versorgung 12V-48V DC, Ausgangsspannung 3V-45V DC, **SwitchDim2**, Deckeneinwurf & Leuchteneinbau

Art.Nr. 86458913-xxxGM: DALI RGB LED Dimmer, CC - Konstantstrom xxx mA (100mA-700mA), **gemeinsamer Minuspol**, Versorgung 12V-48V DC, Ausgangsspannung 3V-45V DC, **SwitchDim2**, Deckeneinwurf & Leuchteneinbau

Weiterführende Informationen und Zubehör

DALI-Cockpit – kostenlose Konfigurationssoftware für DALI-Systeme

<http://lunatone.at/de/dali-systeme/software/>

DALI-Produkte von Lunatone

<http://www.lunatone.at/de/>

Lunatone Datenblätter und Manuals

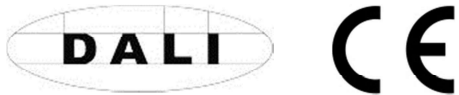
<http://lunatone.at/de/downloads/>

Kontakt:

Technische Fragen: support@lunatone.com

Anfragen: sales@lunatone.com

www.lunatone.com



Disclaimer

Änderungen vorbehalten. Alle Angaben ohne Gewähr. Das Datenblatt bezieht sich auf den aktuellen Auslieferungszustand

Die Kompatibilität mit anderen Geräten ist vor der Installation zu prüfen