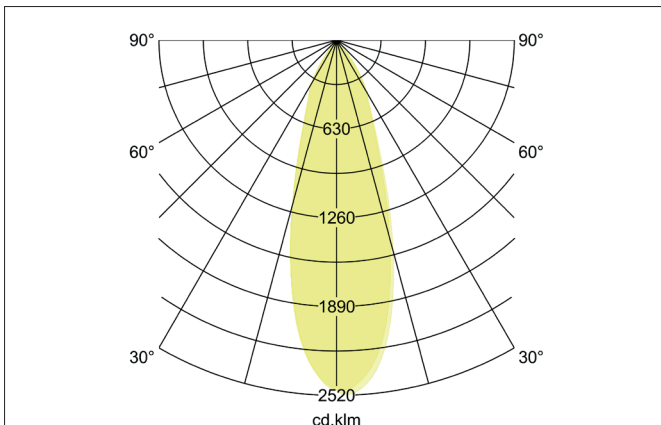
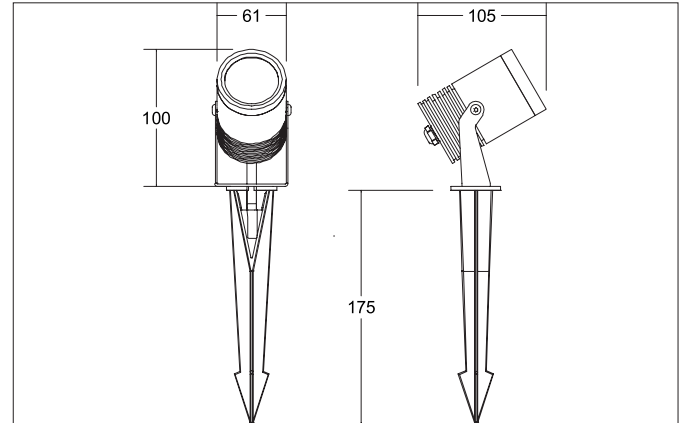


SPIKE LED-Erdspießstrahler, 24 V DC, IP67
 Artikel-Nr. 60105643

Licht.
 Für Generationen.



Ausschreibungstext
 Runder LED-Erdspießstrahler, 24 V DC, IP67, Leuchtdurchmesser 61 mm, Höhe 100 mm Gewicht 0,554 kg, Optimale Lichtverteilung durch eine Glas transparent Abdeckung. Bemessungslichtstrom 1.200 lm, Bemessungsleistung 1 x 15 W Lichtfarbe warmweiß, ähnlichste Farbtemperatur (CCT) 3.000 K, allgemeiner Farbwiedergabeindex CRI > 80, Gehäusewerkstoff: Aluminium / Glas, Farbe: titan, Zulässige Umgebungstemperatur (ta): -20 °C - +25 °C, Schutzklasse (EN 61140): III, Schutzart (DIN EN 60529): IP67, Stoßfestigkeitsgrad nach IEC62262: IK04. Zum direkten Anschluss an Netzspannung, abhängig vom Betriebsgerät dimmbar. Das Produkt erfüllt die grundlegenden Anforderungen der anwendbaren EU-Richtlinien und des Produktsicherheitsgesetzes und trägt die CE-Kennzeichnung.

Artikeldaten	
Artikel-Nr.	60105643
GTIN	4251433925569
Serienname	SPIKE
Kurzbeschreibung	LED-Erdspießstrahler, 24 V DC, IP67
Material	Aluminium / Glas
Farbe	titan
Form	rund
Außendurchmesser	61 mm
Breite	61 mm
Aufbauhöhe	100 mm
Lieferumfang	inkl. 1.000 mm Anschlussleitung mit Aquastop
Nettogewicht	0,554 kg

SPIKE LED-Erdspeißstrahler, 24 V DC, IP67

Artikel-Nr. 60105643



Licht.
Für Generationen.

Lichttechnik	
Farbtemperatur	3000 K
Lichtfarbe	weiß
Lichtstrom	1.200 lm
Farbwiedergabe	CRI > 80
Abstrahlwinkel	38 °

Betriebstechnik Leuchten	
Systemleistung	15 W
Spannungsart	DC
Leuchtmittel	LED
Schutzklasse	III
Schutzart raumseitig	IP67
mögliche Konverter pro 1 Stk. Leuchte	17206 17207
Ansteuerung	abhängig vom Betriebsgerät
Leuchtmittelwechsel möglich	ja

Montagetechnik	
Montageart	Anbaumontage
Montageort	Bodenmontage
Verstellbarkeit	kopfverstellbar
Schwenkwinkel	90°
Drehwinkel	355°
Schlagfestigkeit	IK04
Werkstoff der Abdeckung	Glas transparent

Logistische Daten	
Bruttogewicht	0,634 kg
Länge Verpackung	210 mm
Breite Verpackung	105 mm
Höhe Verpackung	75 mm

Lieferbares Zubehör	
	Artikel-Nr.: 17206000 Kurzbeschreibung: LED-Netzgerät 24 V DC, 1-10 V dimmbar (analog) Leistung: 1 - 20 W Abmessung: 145 mm x 55 mm x 19 mm
	Artikel-Nr.: 17207000 Kurzbeschreibung: LED-Netzgerät 24 V DC, schaltbar Leistung: 1 - 30 W Abmessung: 160 mm x 50 mm x 22 mm