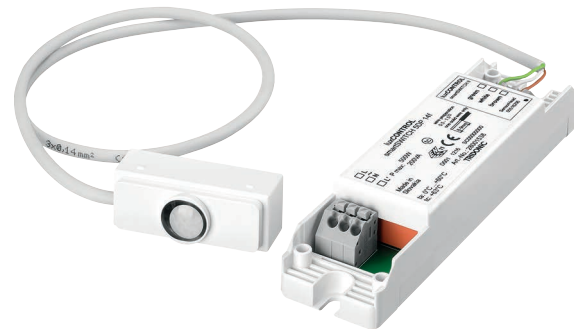
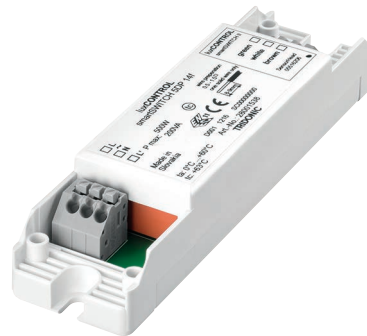


## smartSWITCH 5DP 14f

Automatisches Schalten abhängig von Anwesenheit und Lichtwert

### Produktbeschreibung

- Bewegungsmelder für den Leuchteneinbau
- Zum automatischen Ein- und Ausschalten von Leuchten mit elektronischen Vorschaltgeräten und LED-Drivern
- „Bright-Out“-Funktion: Kein Einschalten der Leuchte bei ausreichender Helligkeit
- Max. 1 Sensor möglich
- Low-Profile-Gehäuse (21 x 30 mm)
- Für max. 2 LED-Driver
- Verzögerungszeit und Lichtwert der „Bright-Out“-Funktion über 2 Potentiometer einstellbar



**Anschlussdiagramme und Installationsbeispiele, Seite 3**

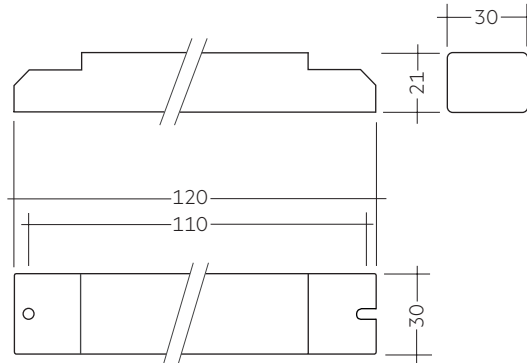


### smartSWITCH 5DP 14f

Automatisches Schalten abhängig von Anwesenheit und Lichtwert

#### Technische Daten

Bemessungsversorgungsspannung	220 – 240 V
Netzfrequenz	50 / 60 Hz
Leistung (Ausgang ein)	0,6 W
Standby-Leistung (Ausgang aus)	0,35 W
Umgebungstemperatur ta	0 ... +60 °C



#### Bestelldaten

Typ	Artikelnummer	Verpackung Karton	Gewicht pro Stk.
smartSWITCH 5DP 14f	28001538	10 Stk.	0,057 kg

#### Spezifische technische Daten

Typ	Eingänge		Ausgang Relais (L)			
	Max. Smart SWITCH Sensoren	Sensorleitungslänge	L' (geschaltete Phase)	Max. Schaltleistung (z.B. LCA) <sup>®</sup>	Max. Schaltleistung W	Max. Schaltleistung VA
smartSWITCH 5DP 14f	1	0,54 m	220 – 240 V	2	500 W	200 VA

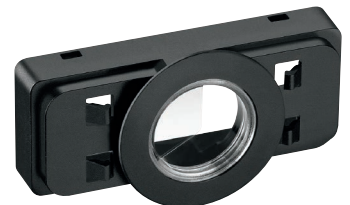
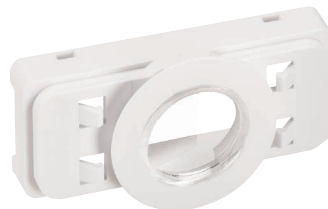
<sup>®</sup> Auf Grund des Einschaltstromes dürfen nur 2 Driver mit einer Gesamtleistung von 500 W an den smartSWITCH Controller angeschlossen werden.

### ZUBEHÖR

#### 5DPI 14f Mounting Kit

#### Produktbeschreibung

- Montagerahmen für alle Sensoren 5DP 14f zur direkten Befestigung im Leuchtengehäuse
- Shutter zur Verhinderung von Bewegungserkennung in einer Richtung

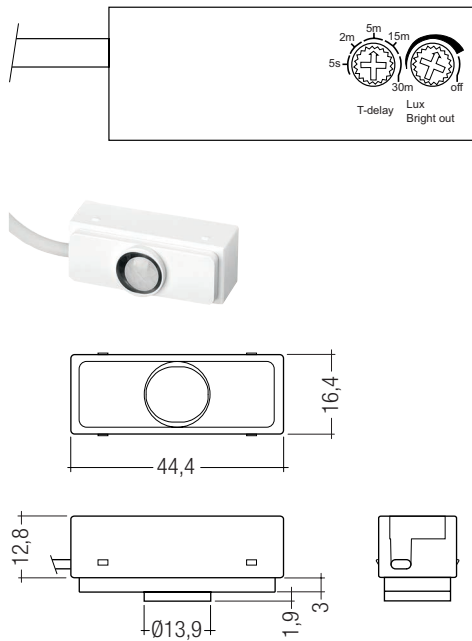


#### Bestelldaten

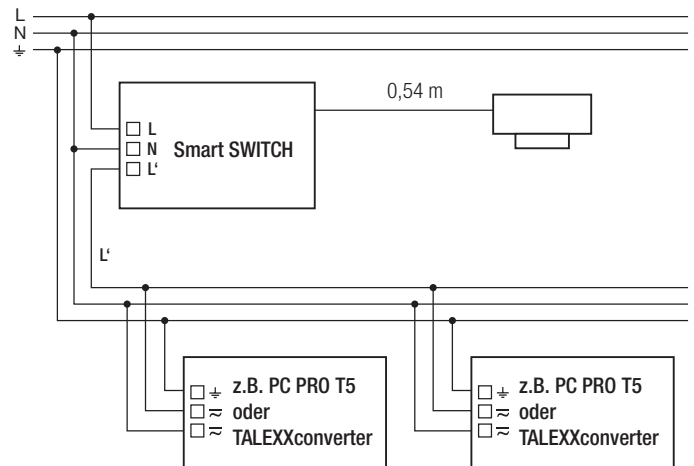
Typ	Artikelnummer	Verpackung Sack	Gewicht pro Stk.
5DPI 14f mounting kit	28001558	100 Stk.	0,004 kg
5DPI 14f mounting kit black	28001575	100 Stk.	0,004 kg

**smartSWITCH Sensor**

Kabeleinführung seitlich



**Anschlussdiagramm**



**Glühdrahtprüfung**

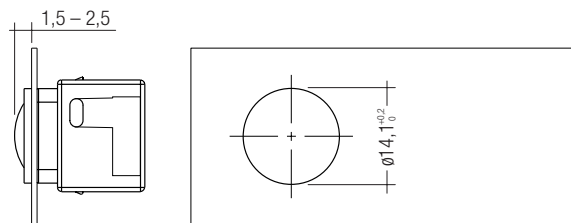
nach EN 61347-1 bestanden.

Der ultrakompakte smartSWITCH Sensor wurde speziell für den Einbau in Stehleuchten konzipiert.

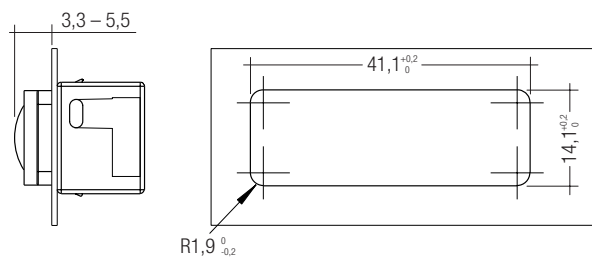
Er enthält einen PIR Bewegungsmelder (Passiv Infrarot) und einen Lichtsensor.

**Befestigungsvarianten Leuchtgehäuse:**

Blechstärke: 0,8 – 1,8 mm

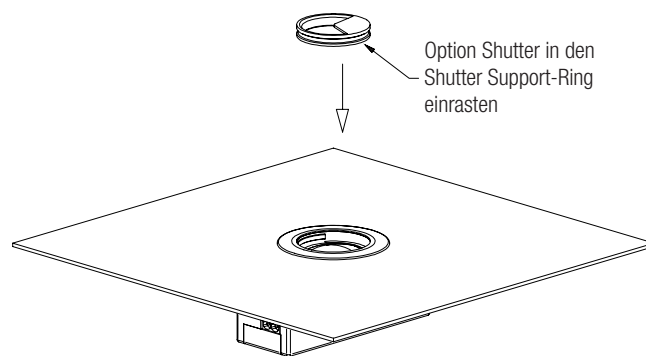
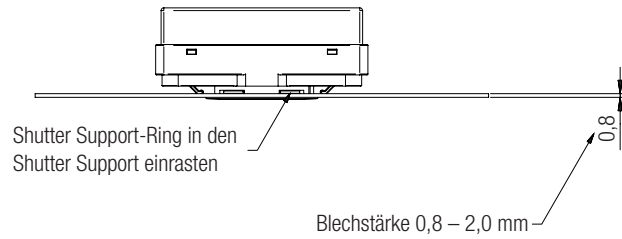
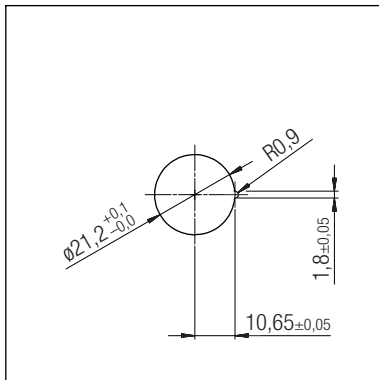
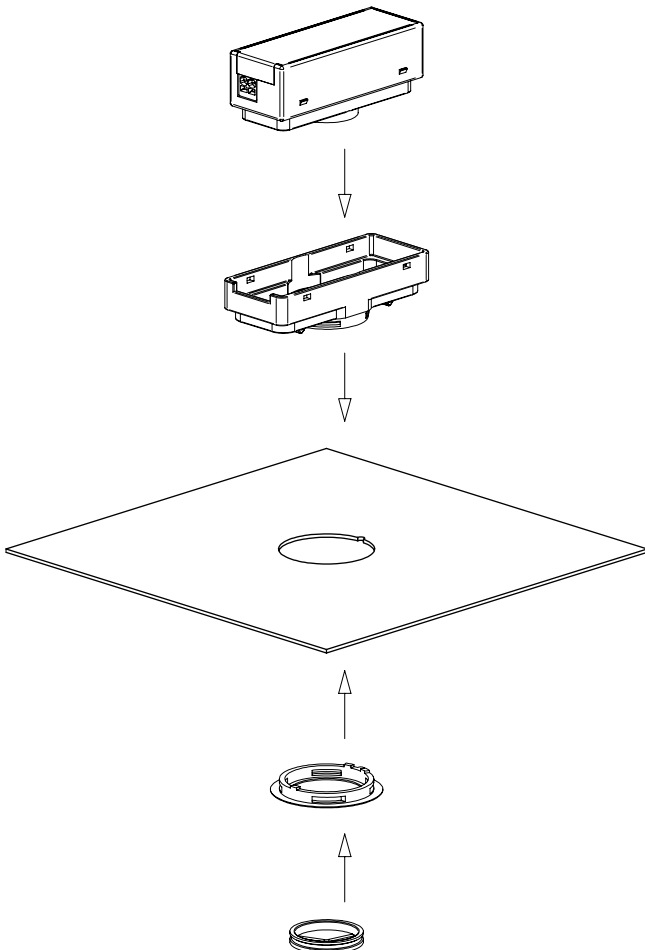


Blechstärke: 0,8 – 3,0 mm

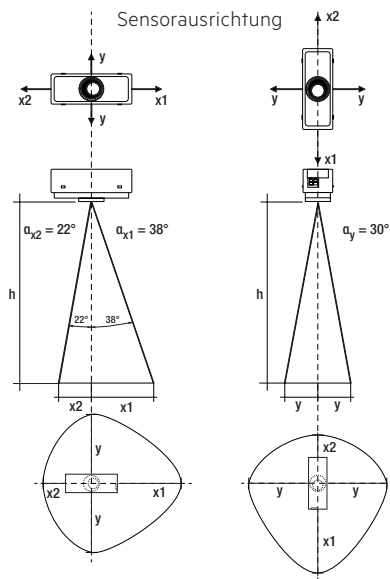


**Befestigungsvariante Leuchtgehäuse mit Mounting Kit:**

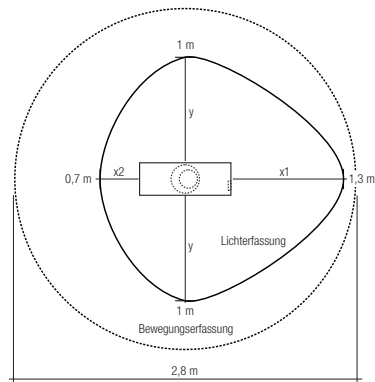
Blechstärke: 0,8 – 2,0 mm

Maßzeichnung für benötigte  
Montageöffnung**Mounting Kit Montage**

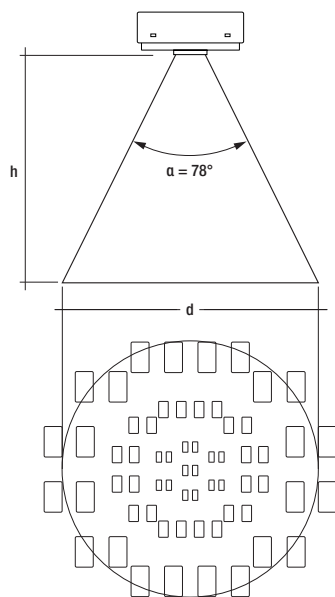
**Lichterfassung**



Beispiel für Licht- und Bewegungserfassungsbereich bei 1,7 m Höhe:



**Anwesenheits- / Bewegungserfassung**



h *	x1	x2	y	d
1,7 m	1,3 m	0,7 m	1,0 m	2,8 m
2,0 m	1,6 m	0,8 m	1,2 m	3,2 m
2,3 m	1,8 m	0,9 m	1,3 m	3,7 m
2,5 m	2,0 m	1,0 m	1,4 m	4,0 m
2,7 m	2,1 m	1,1 m	1,6 m	4,4 m
3,0 m	2,3 m	1,2 m	1,7 m	4,9 m
3,5 m	2,7 m	1,4 m	2,0 m	5,7 m
4,0 m	3,1 m	1,6 m	2,3 m	6,5 m

\* Die empfohlene maximale Raumhöhe in Büroanwendungen ist 3 m und bei z.B. Korridoranwendungen 4 m. Bis 2 m Montagehöhe wird Anwesenheit erkannt und ab 2 m Bewegung.

Berechnung des Durchmessers (Lichtbereich):  
 $x1 = \tan(\alpha_{x1}) \times h$   
 $x2 = \tan(\alpha_{x2}) \times h$   
 $y = \tan(\alpha_y) \times h$

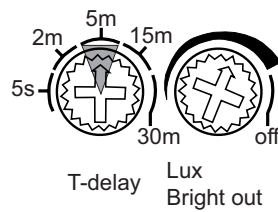
Berechnung des Durchmessers (Bewegungsbereich):  
 $d = 2 \times \tan(0,5 \times \alpha) \times h$

**Einstellungen**

Potentiometer Zeiten = 5s, 2m, 5m, 15m, 30m, Voreinstellung = 5 s  
 (Hinweis: Es sind nur die diskreten Schritte wählbar, keine Zwischenwerte)  
 Potentiometer Lichtstärke = 50 – 500 lx, Voreinstellung = off

Bright out:  
 Bright out wird aktiviert, wenn Postilion off nicht aktiviert ist.

Nicht einstellbare Parameter:  
 Switch OFF Lichtlevel: 250 % des einstellbaren switch ON Lichtlevels  
 Bright out Verzögerungszeit: 10 min.  
 Einschaltverhalten: Beim Einschalten, schaltet der smartSWITCH ein



Im Beispiel oben ist der 5 Minutenbereich gewählt.