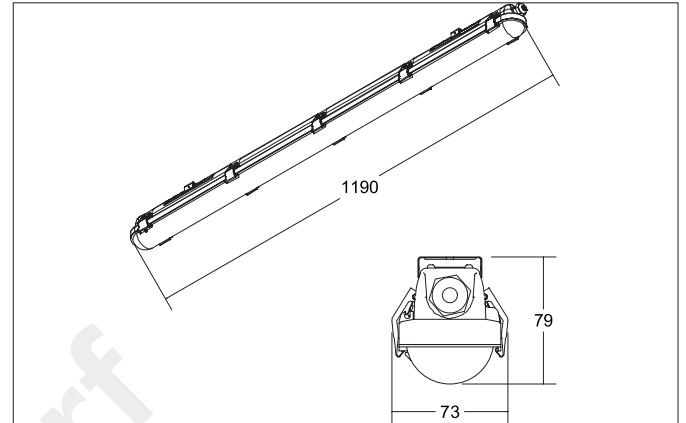


LED-Feuchtraum-Wannenleuchte HUMID ONE

Artikel-Nr. 78012114

Licht.
Für Generationen.



Entwurf

Ausschreibungstext

Rechteckige LED-Feuchtraum-Wannenleuchte HUMID ONE, Leuchtenlänge 1190 mm, Leuchtenbreite 73 mm, Höhe 79 mm Gewicht 1,306 kg, mit rotationssymmetrisch tief-breit strahlender Lichtstärkeverteilung. Optimale Lichtverteilung durch eine PC (Polycarbonat) Abdeckung. Bemessungslichtstrom 2.600 lm, Bemessungsleistung 20,00 W Lichtfarbe neutralweiß, ähnlichste Farbtemperatur (CCT) 4000 K, allgemeiner Farbwiedergabeindex CRI > 80, Lebensdauer L80/B50 bei 25 °C: 50000 h, Gehäusewerkstoff: Polycarbonat / Edelstahl, Farbe: grau, Zulässige Umgebungstemperatur (ta): -20 °C bis +40 °C Schutzklasse (EN 61140): I, Schutzart (DIN EN 60529): IP65, Stoßfestigkeitsgrad nach IEC62262: IK08. Mit elektronischem Betriebsgerät, schaltbar. Das Produkt erfüllt die grundlegenden Anforderungen der anwendbaren EU-Richtlinien und des Produktsicherheitsgesetzes und trägt die CE-Kennzeichnung.

Artikeldaten	
Name	LED-Feuchtraum-Wannenleuchte HUMID ONE
Material	Polycarbonat / Edelstahl
Farbe	grau
Form	rechteckig
Länge	1190 mm
Breite	73 mm
Höhe	79 mm
Nettogewicht	1,306 kg

Lichttechnik	
Farbtemperatur	4000 K
Lichtfarbe	weiß
Lichtstrom	2.300 lm
Farbtoleranz	McAdam-Step 5
Farbwiedergabe	CRI > 80
Abstrahlwinkel	114 °

Alle technischen Daten wie Lichttechnische-, Gewichts- und Maßangaben basieren auf Bemessungswerten und sind sorgfältig erstellt. Die möglich Toleranz der Farbtemperatur beträgt +/- 150K. Die Leistung und Lichtstrom unterliegen initial einer Toleranz von +/- 10%. Die Werte gelten, wenn nicht anders beschrieben, für eine Umgebungstemperatur von 25°C.

Stand 26.08.2021 Technische Änderungen und Irrtümer vorbehalten. Alle Preisangaben verstehen sich als unverbindliche Preisempfehlung (UVP) in Euro ohne MwSt. Bestellung erfolgt zu unseren Allgemeinen Verkaufsbedingungen unter www.brumberg.com/de/agb/allgemeine-verkaufsbedingungen.

LED-Feuchtraum-Wannenleuchte HUMID ONE

Artikel-Nr. 78012114

Licht.
Für Generationen.

Betriebstechnik Leuchten	
Systemleistung	18 W
Spannungsart	AC
AC Nennspannung max	230,00 V
Frequenz max.	50 Hz
Leuchtmittel	LED
Schutzklasse	I
Schutzart	IP65
Umgebungstemperatur	-20 °C bis +40 °C
Ansteuerung	schaltbar
Leuchtmittelwechsel möglich	ja
Glühdrahtprüfung nach IEC 60695-2-12	850°C - 5s
Lebensdauer L70/B50 bei 25 °C	50000 h
Energieeffizienzklasse	A++ bis A

Montagetechnik	
Montageart	Anbaumontage
Montageort	Decken-/Wand-/Pendelmontage
Verstellbarkeit	nicht verstellbar
Schlagfestigkeit	IK08
Geeignet fuer Durchgangsverdrahtung	Ja, mit optionalen zubehör

Logistische Daten	
Bruttogewicht	1,47 kg
Nettogewicht	1,36 kg
Breite Verpackung	77 mm
Höhe Verpackung	78 mm
Länge Verpackung	1.200 mm

Lieferbares Zubehör	
---------------------	--

Alle technischen Daten wie Lichttechnische-, Gewichts- und Maßangaben basieren auf Bemessungswerten und sind sorgfältig erstellt. Die möglichen Toleranz der Farbtemperatur beträgt +/- 150K. Die Leistung und Lichtstrom unterliegen initial einer Toleranz von +/- 10%. Die Werte gelten, wenn nicht anders beschrieben, für eine Umgebungstemperatur von 25°C.

Stand 26.08.2021 Technische Änderungen und Irrtümer vorbehalten. Alle Preisangaben verstehen sich als unverbindliche Preisempfehlung (UVP) in Euro ohne MwSt. Bestellung erfolgt zu unseren Allgemeinen Verkaufsbedingungen unter www.brumberg.com/de/agb/allgemeine-verkaufsbedingungen.