

MSensor G3 PIR 16DPI WH

DALI-2 Multisensor



Produktbeschreibung

- _ Sensor nach der neuesten DALI-Spezifikation
- _ Überwachung der Umgebungslicht- und Anwesenheitserkennung
- _ Fernsteuerungsschnittstelle mit Interaktion über Infrarot-Fernbedienungen
- _ Individuelle Anpassung der Parameter
- _ Stromversorgung über DALI-Leitung
- _ Befestigungsring und Dichtung enthalten, um die Schutzart IP65 zu erreichen
- _ Große Auswahl an Zubehör ermöglicht einen erweiterten Anwendungsbereich
- _ Doppelklemmen für Durchgangsverdrahtung
- _ 5 Jahre Garantie

Gehäuse-Eigenschaften

- _ Gehäuse: Polycarbonat, weiß
- _ Schutzart bis zu IP65

Hinweis

- _ Die Tridonic MSensor G3 Sensorfamilie sind nach dem DALI Standard EN 62386-101 Ed.2 entwickelt, auch bekannt als DALI-2. Um die Sensoren in solchen Installationen zu nutzen, ist ein Application Controller notwendig.
- _ Eine Liste mit geprüften Application Controllern ist auf unserer WEB-Seite unter „Downloads“ im Dokument „Application_controllers_MSensor_G3.pdf“ zu finden.

Website

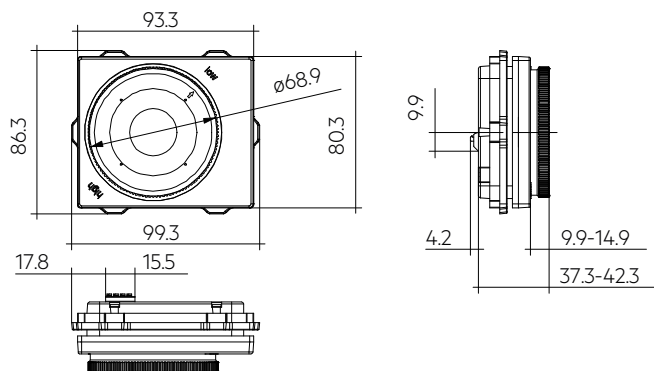
<http://www.tridonic.com/28002234>



MSensor G3 PIR 16DPI WH

DALI-2 Multisensor

Das vollständige Datenblatt zu diesem Produkt finden Sie im Download Bereich.

**Bestelldaten**

Typ	Artikelnummer	Geeignet für	Verpackung Karton	Gewicht pro Stk.
MSensor G3 SFI 30 PIR 16DPI WH	28002234	Leuchteneinbau	10 Stk.	0,105 kg

Technische Daten

Versorgung über	DALI-Leitung
Versorgungsspannung ^①	9,5 – 22,5 V
Stromverbrauch (keine LED)	≤ 8 mA
Stromverbrauch (mit LED)	≤ 9 mA
Montagehöhe ^②	8 – 18 m
Einstellbereich Position „niedrig“	8 – 12 m
Einstellbereich Position „hoch“ ^②	12 – 18 m
Montageöffnung	70 x 83 mm
Gehäusedicke der Leuchte	0,75 – 4 mm
Erfassungswinkel (Konuswinkel) für die PIR-Erkennung „niedrig“	72°
Erfassungswinkel (Konuswinkel) für die PIR-Erkennung „hoch“	60°
Erfassungswinkel für die Lichtmessung	13°
Erfassungsbereich für die Lichtmessung ^③	1 – 2.000 lx
Umgebungstemperatur t_a	-20 ... +50 °C
t_c	60 °C
Lagertemperatur t_s	-25 ... +60 °C
Abmessungen L x B x H	99,3 x 86,3 x 46,5 mm
Gehäusematerial	PC Polycarbonat
Gehäusematerial Linse	PE Polyethylen
Gehäusefarbe	Weiß (ähnlich RAL 9016)
Gehäusefarbe Linse	Weiß
Installationsart	Leuchteneinbau
Schutzart ^④	Bis zu IP65
Garantie	5 Jahr(e)

Prüfzeichen**Normen**

EN 61347-2-11, EN 55015, EN 61000-3-2, EN 61000-3-3, EN 61547, EN 62386-101 (DALI-2), EN 62386-103, EN 62386-301, EN 62386-303, EN 62386-304

^① U_{in} gemäß IEC 62386-101.

^② Für Montagehöhen über 16 m wird empfohlen, mehrere Sensoren in einer Anwesenheitsgruppe zu verwenden, da die Empfindlichkeit für den Erfassungsdurchmesser nicht für Höhen über 16 m garantiert werden kann.

^③ Der Messwert am Sensorkopf entspricht ca. 3 bis 6.300 Lux auf der Messfläche.

Ⓒ Je nach Installationsvariante bis IP65, weitere Details finden Sie im Datenblatt Kapitel 3.1.