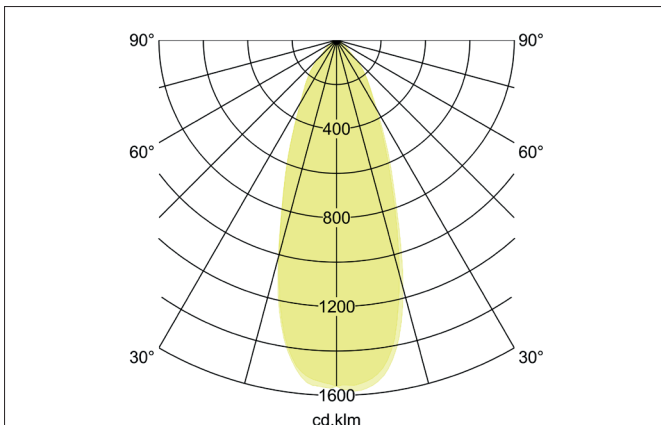
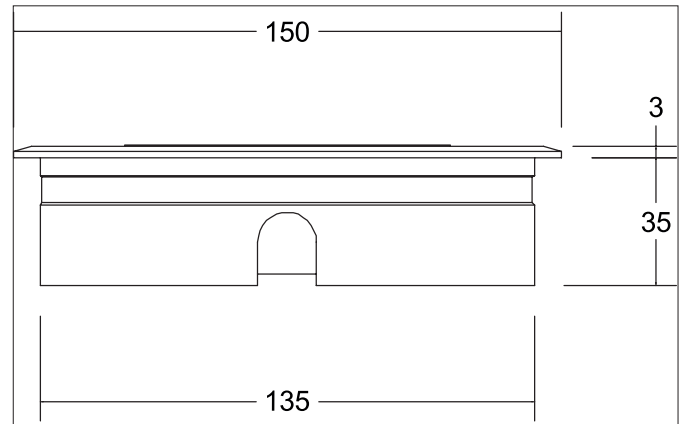


**HYBRIDE FLAT LED-floor recessed light HYBRIDE FLAT, V4A, IP67**

Artikel-Nr. 14036223

Licht.  
Für Generationen.**Tender**

Runde LED-Bodeneinbauleuchte, V4A, IP67, Einbauöffnung Ø 135 mm, Einbautiefe 35 mm, Gewicht 1,037 Kg, mit rotationssymmetrisch tief-breit-strahlender Lichtstärkeverteilung. Optimale Lichtverteilung durch eine Glas transparent Abdeckung. Bemessungslichtstrom 890 lm, Bemessungsleistung 1 x 12 W, Leuchten-Lichtausbeute 74 lm/W, Lichtfarbe warmweiß, ähnlichste Farbtemperatur (CCT) 3.000 K, allgemeiner Farbwiedergabeindex CRI > 80, Zulässige Umgebungstemperatur (ta): -20 °C - +25 °C, Schutzklasse (EN 61140): III, Schutzart (DIN EN 60529): IP67, Stoßfestigkeitsgrad nach IEC62262: IK08, inkl. 1.000 mm Anschlussleitung mit Aquastop und Deckenmontage-Federn, Max. Belastung 1.000 Kg, Die Einbauleuchte ist nicht für den Einbau im Verkehrsbereichen geeignet. Für den Anschluss an ein passendes Betriebsgerät, 24,00V DC schaltbar . Das Produkt erfüllt die grundlegenden Anforderungen der anwendbaren EU-Richtlinien und des Produktsicherheitsgesetzes und trägt die CE-Kennzeichnung.

Article data	
Artikel-Nr.	14036223
GTIN	4251433925576
Series name	HYBRIDE FLAT
Kurzbeschreibung	LED-floor recessed light HYBRIDE FLAT, V4A, IP67
Material	Edelstahl V4A / Aluminium / Glas
Colour	Stainless steel
Shape	round
Outer diameter	150 mm
Built-in diameter	135 mm
Installation depth	35 mm
scope of delivery	Including 1,000 mm connecting cable with Aquastop and ceiling mounting springs
weight	1.037 kg
Length of the connection line	1,000 mm

**HYBRIDE FLAT LED-floor recessed light HYBRIDE FLAT, V4A, IP67**

Artikel-Nr. 14036223



Licht.  
Für Generationen.

Lighting technology	
Colour temperature	3000 K
Light colour	White
Luminous flux	890 lm
Colour rendering	CRI > 80
Beam angle	30 °
Light sharing	Symmetric

Operating technology of the luminaires	
System output	12 W
Voltage type	DC
Lamp	LED
Protection class	III
Degree of protection	IP67
Converter - possible luminaire 1 pc.	17206 17207
dimmable	No
Control	on/off
Length of the connection line	1,000 mm
Leuchtmittelwechsel möglich	ja

Mounting technology	
Mounting method	Recessed mounting
Place of installation	Floor-mounted
Adjustability	Not adjustable
Max. load	1,000 kg
Over rollable	No
Impact resistance	IK08
Further references	V4A
Material cover	Glass transparent
Suitable for through-wiring	Yes

Packing data	
Gross weight	1.098 kg
Length of packaging	155 mm
Packaging width	155 mm
Packaging height	45 mm

Accessories	
	<p>Artikel-Nr.: 17206000            Kurzbeschreibung: LED power supply 24 V DC, 1-10 V dimmable (analog)            Leistung: 1 - 20 W            Abmessung: 145 mm x 55 mm x 19 mm</p>
	<p>Artikel-Nr.: 17207000            Kurzbeschreibung: LED power supply 24 V DC, on/off            Leistung: 1 - 30 W            Abmessung: 160 mm x 50 mm x 22 mm</p>