

# PRODUKTDATENBLATT

## HB DALI 90 W 4000 K 115 DEG IP65 BK

HIGH BAY DALI | LED-Hallenleuchten mit DALI-Schnittstelle



---

### ANWENDUNGSGEBIETE

- Ersatz für Hallenspiegelleuchten mit Quecksilberdampf- oder Halogen-Metall dampflampen
- Lager
- Logistikhallen
- Industrie
- Hohe Decken (z.B. in Einkaufszentren, Flughäfen, Geschäftsgebäuden, Lobbies)

---

### PRODUKTVORTEILE

- Hohe Kompatibilität dank DALI-2 Zertifizierung
- DALI-2.0-Interface für Anwendung mit Dimmern und Sensoren
- Flimmerarmes Licht dank speziellem elektronischen Vorschaltgerät
- Hohe Lichtausbeute
- Einfacher elektrischer Anschluss dank Push-Button-Anschlussklemme
- Bis zu 90 % Energieersparnis verglichen mit konventionellen Hallenspiegelleuchten
- 5 Jahre Garantie

---

### PRODUKTEIGENSCHAFTEN

- Voreingestellter DALI-Treiber enthalten
- Lichtausbeute: bis zu 140 lm/W
- Schutzart: IP65



## TECHNISCHE DATEN

### Elektrische Daten

<b>Nennleistung</b>	90,00 W
<b>Betriebsart</b>	Integrierter LED-Treiber
<b>Nennspannung</b>	220...240 V
<b>Netzleistungsfaktor <math>\lambda</math></b>	$\geq 0,90$
<b>Netzfrequenz</b>	0/50/60 Hz
<b>Max. Anz. Leucht. an Sicherungsaut. B16 A</b>	8
<b>Max. Anz. Leucht. an Sicherungsaut. C10 A</b>	10
<b>Max. Anz. Leucht. an Sicherungsaut. C16 A</b>	16
<b>Einschaltstrom</b>	56.0 A
<b>Oberschwingungsgehalt</b>	< 10 %

### Daten des Leuchtenvorschaltgeräts

<b>ECG - Lebensdauer</b>	100000 h
<b>Flimmerarm</b>	Ja
<b>Ausgangsstrom</b>	1000 mA
<b>ECG - Ausgangs-Rippelstrom</b>	<10 %

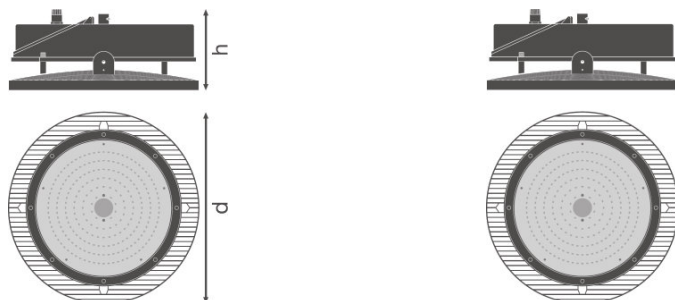
### Photometrische Daten

<b>Farbtemperatur</b>	4000 K
<b>Lichtausbeute</b>	140 lm/W
<b>Lichtstrom</b>	13000 lm
<b>Standardabweichung des Farbabgleichs</b>	<4 sdc <sub>m</sub>
<b>Lichtfarbe (Bezeichnung)</b>	Cool White
<b>Farbwiedergabeindex Ra</b>	>80

### Lichttechnische Daten

<b>Ausstrahlungswinkel</b>	115 °
----------------------------	-------

Abmessungen & Gewicht



<b>Durchmesser</b>	330,0 mm
<b>Höhe</b>	130,0 mm
<b>Produktgewicht</b>	3170,00 g

Farben & Materialien

<b>Gehäusematerial</b>	Aluminium
<b>Produktfarbe</b>	Schwarz
<b>Gehäusefarbe</b>	Schwarz
<b>Material Abdeckung</b>	Polycarbonat (PC)

Temperaturen & Betriebsbedingungen

<b>Umgebungstemperaturbereich</b>	-30...+50 °C
-----------------------------------	--------------

Lebensdauer

<b>Anzahl der Schaltzyklen</b>	50000
<b>Lebensdauer L70/B50 bei 25 °C</b>	80000 h
<b>Lebensdauer L80/B10 bei 25 °C</b>	50000 h
<b>Lebensdauer L90/B10 bei 25 °C</b>	25000 h

Zusätzliche Produktdaten

<b>Montageart</b>	Abgehängt/Anbau
<b>Montageort</b>	Decke / Wand
<b>Flimmerarm</b>	Ja

Einsatzmöglichkeiten

<b>Justierbar</b>	Ja
<b>Dimmbar</b>	Ja
<b>Anschlussart</b>	Schraubenloser Anschluss, 5-polig
<b>Ballwurfsicher</b>	Nein

<b>LED-Modul austauschbar</b>	Nicht austauschbar
-------------------------------	--------------------

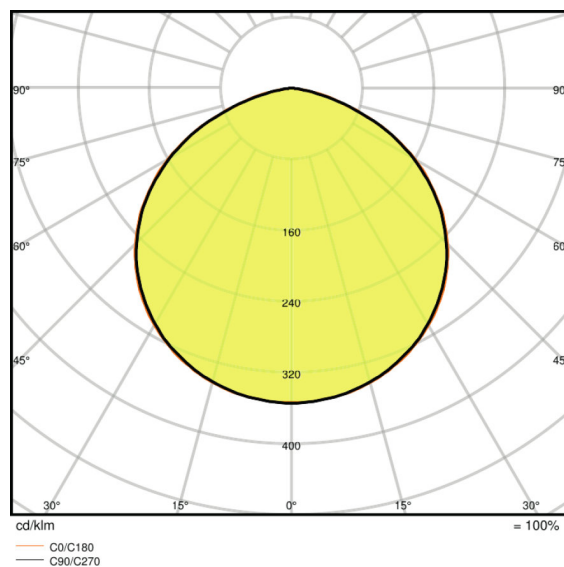
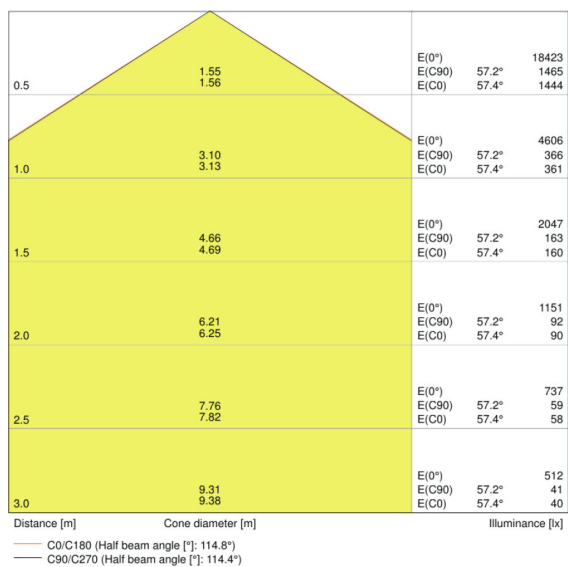
Zertifikate & Standards

<b>Schutzklasse IK (Stoßfestigkeitsgrad)</b>	IK08
<b>Glühdrahtprüfung nach IEC 60695-2-12</b>	850 °C
<b>Photobio. Risikogruppe gemäß EN62778</b>	RG0
<b>Photobio. Risikogruppe gemäß EN62471</b>	RG0
<b>Schutzklasse</b>	I
<b>Schutzart</b>	IP65
<b>Leuchte mit begrenzter Oberflächentemperatur "D-Zeichen"</b>	Ja
<b>Normen</b>	CE/CB/ENEC/TÜV SÜD/RoHS/EAC

Logistische Daten

<b>Lagertemperaturbereich</b>	-40...+70 °C
-------------------------------	--------------

Lichtverteilung



LVK Kegel

LVK Polar

TECHNISCHE AUSSTATTUNG

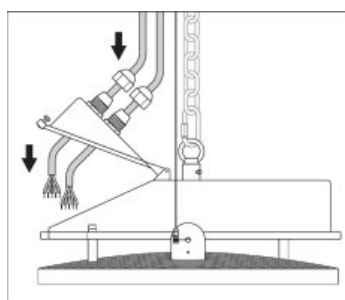
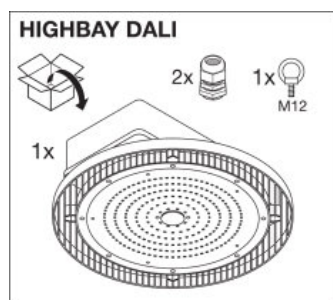
- Montagering enthalten
- Montagebügel und Reflektor als separates Zubehör erhältlich

VERPACKUNGSINFORMATIONEN

Produkt-Code	Verpackungseinheit (Stück pro Einheit)	Abmessungen (Länge x Breite x Höhe)	Gewicht brutto	Volumen
4058075130685	Versandschachtel 1	370 mm x 370 mm x 200 mm	5273,00 g	27.38 dm <sup>3</sup>

Die genannten Produktnummern beschreiben die kleinste bestellbare Mengeneinheit. Eine Versandeinheit kann mehrere Einzelprodukte beinhalten. Als Bestellmenge verwenden Sie bitte das Ein- oder Mehrfache einer Versandeinheit.

#### ADDITIONAL CATALOG INFORMATION



#### REFERENZEN / VERWEISE

Zur Garantie siehe

- [▶ www.ledvance.de/garantie](http://www.ledvance.de/garantie)

#### HAFTUNGSAUSSCHLUSS

Änderungen und Irrtümer vorbehalten. Vergewissern Sie sich, dass Sie immer den neuesten Stand verwenden.