

110 lm/W BASIC
LED
PANEL

CRI 80

40 WATT

4400 LUMEN

4000 K

BASIC LED PANEL

MONTAGEANLEITUNG
MOUNTING INSTRUCTIONS

WELÖOM®
BY WATT24

WWW.WATT24.COM

Sicherheitshinweis

Lesen Sie alle Montageschritte und Hinweise dieser Anleitung vor Inbetriebnahme sorgfältig und bewahren Sie sie für Wartungs- oder Demontearbeiten auf!

Erläuterung der Warnstufen

Folgende Warnhinweise sind unbedingt zu beachten, andernfalls kann es zu Verletzungen und/oder Sachschäden kommen.



Warnung!

Dieser Warnhinweis kennzeichnet Gefahren, welche schwere und/oder sogar tödliche Verletzungen zur Folge haben können.



Vorsicht!

Dieser Warnhinweis kennzeichnet Gefahren, die zu Gesundheitsgefährdung und/oder Verletzungen führen können.



Wichtig.

Dieser Warnhinweis kennzeichnet Gefahren, die zu Funktionsstörungen und/oder Sachschäden führen können.



Tipp.

Dieser Hinweis kennzeichnet nützliche Informationen, Ratschläge und/oder Hinweise.

Erläuterung wichtiger Piktogramme / Symboliken



Dieses Symbol kennzeichnet geschultes Fachpersonal, das befugt ist, einen elektrischen Anschluss zu vollziehen.



Dieses Symbol kennzeichnet geschultes Fachpersonal, das befugt ist, eine Montage zu vollziehen.

Sicherheitshinweise



Warnung!

Stromschlaggefahr! Montage und Wartung nur bei spannungsfreiem System durchführen!



Warnung!

Stromschlaggefahr! Die Lichtquelle dieser Leuchte ist von einer qualifizierten Person (Servicetechniker oder Vergleichbarem) zu ersetzen. Bei Störungen oder gar Ausfall der Lichtquelle, wenden Sie sich bitte an watt24.



Wichtig!

Um Verschmutzungen vorzubeugen sind saubere Montagehandschuhe zu tragen.

Wichtige Hinweise zu elektronischen Betriebsgeräten (EVG)

Neutralleiter-Trennklemme nur spannungsfrei öffnen und vor dem Wiedereinschalten schließen, da eine Neutralleiterunterbrechung im Drehstromkreis zu Überspannungsschäden der Beleuchtungsanlage führt.

Achten Sie auf die bestimmungsgemäßen Umgebungsbedingungen, unter denen die Leuchte betrieben werden darf. Abweichungen dieser Bedingungen reduzieren die Lebensdauer, im Extremfall droht Frühausfall der Leuchte.

Legen Sie Anschlussleitungen für Steuerungseingänge dimmbarer EVG (1..10 V, DALI, etc.) 230 V netzspannungsfest aus (Basisisolierung).

Hinweise zur Verwendung gemäß der Bestimmung

Achten Sie auf die bestimmungsmäßigen Umgebungsbedingungen der Leuchte (Innenräume mit einer Umgebungstemperatur von ta 25 °C).
Schutzklasse: I
Schutzart: IP20

Hinweise zur fachgerechten Entsorgung von Elektro- und Elektronik-Altgeräten



Elektro- und Elektronik-Altgeräte bitte immer getrennt sammeln und entsorgen. Im Zweifel können Sie sich bei der örtlichen Kommunalbehörde oder speziellen Entsorgungsfachbetrieben Auskunft zur fachgerechten Entsorgung holen.

TouchDim Steuerung

TouchDim dient zur Steuerung einzelner Leuchten, wobei deren Anzahl für eine TouchDim-Steuerung maximal 4 Leuchten betragen darf. Die gesamte Kabellänge darf vom Taster bis zur letzten Leuchte maximal 25 m betragen darf. Bei der Verwendung mehrerer Leuchten empfiehlt WATT24 eine DALI-Steuerung, bzw. bei TouchDim-Steuerung einen DALI-Repeater einzusetzen, da ansonsten Asynchronitäten durch Störeinflüsse im Gebäude begünstigt werden können.

TouchDim Funktionsbeschreibung

- Funktion: Operation
- Ein-/Ausschalten:
Kurzer Tastendruck (>0,04 s, <0,5 s)
- Hoch-/Herunterdimmen:
Mittellanger Tastendruck (>0,5 s)
- Synchronisation:
Langer Tastendruck (>10 s)
schaltet alle Treiber synchron auf 37% Lichtstärke
- Um das Dimmen zu starten,
Taster loslassen und erneut drücken.
Ein Herunterdimmen erfolgt.
- Memo: Der Treiber speichert eingestellte Werte auch wenn die Leuchten vom Netz getrennt werden.

Safety instructions

Carefully read all the steps of the installation process and all the information in these instructions prior to start-up and keep the instructions for maintenance work and deinstallation!

Explanation of warning levels

The following warning notices must be heeded under all circumstances; otherwise, injuries and/or property damage is possible.



Warning!

This warning notice denotes hazards which can cause severe and/or even fatal injuries.



Caution!

This warning notice denotes hazards which can cause health risks and/or injuries.



Important.

This warning notice denotes hazards which can cause malfunctions and/or property damage.



Tip.

This notice denotes useful information and/or advice.

Explanation of important pictograms and symbols



This symbol denotes trained, professional personnel which is authorised to perform an electrical connection.



This symbol denotes trained, professional personnel which is authorised to perform an installation.

Safety instructions



Warning!

Risk of electric shock! Only carry out installation and maintenance if the system is de-energised!



Warning!

Risk of electric shock! The illuminant of this luminaire must be replaced by a qualified person (service technician or equivalent). In case of malfunction or failure of the illuminant, please contact watt24.



Important.

In order to avoid contamination, please make sure to wear clean work gloves.

important advice regarding electronic ballasts (also known as Electronic Control Gear, ECG)

Only open neutral disconnect terminal when de-energised and close before restarting, as interruption of the neutral conductor in a three-phase circuit will cause overvoltage damage to the lighting system.

Please ensure the proper ambient conditions in which the luminaire may be used. Any deviation from these conditions will reduce the service life; in extreme cases, early failure is possible.

The connection lines for the control inputs of dimmable ECG (1...10 V, DALI, etc.) must be compatible with 230 V mains voltage (basic insulation).

Advice on proper use

Please ensure proper ambient conditions for the luminaire (interior spaces with an ambient temperature of ta 25 °C).
Protection class: I
Protection type: IP20

Advice on proper disposal of electric/electronic devices



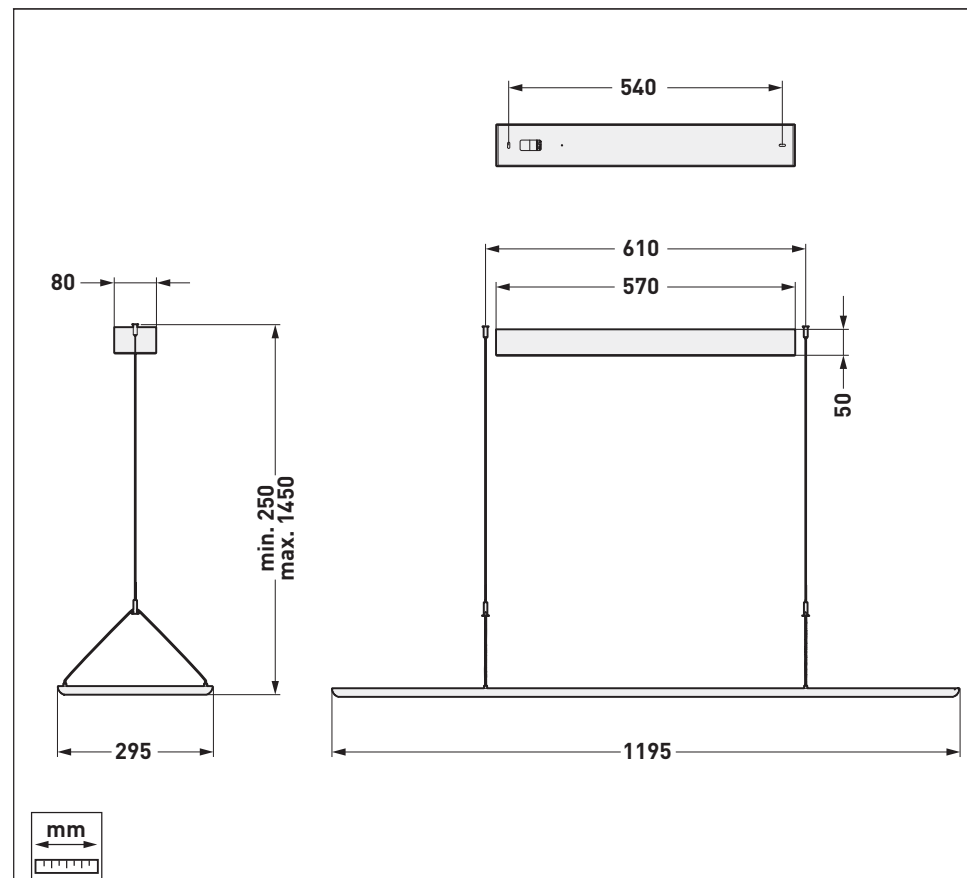
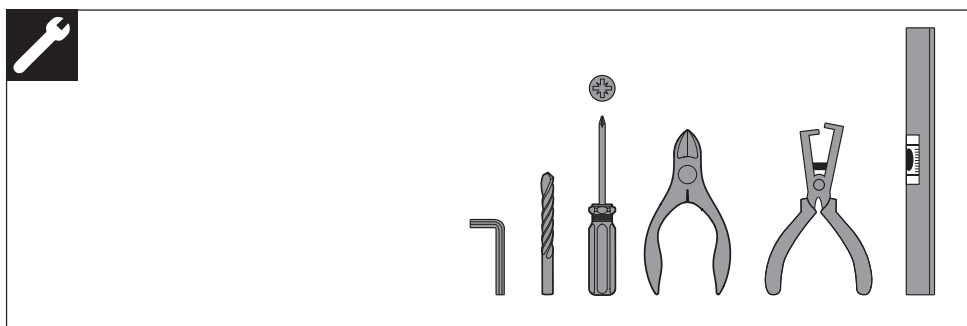
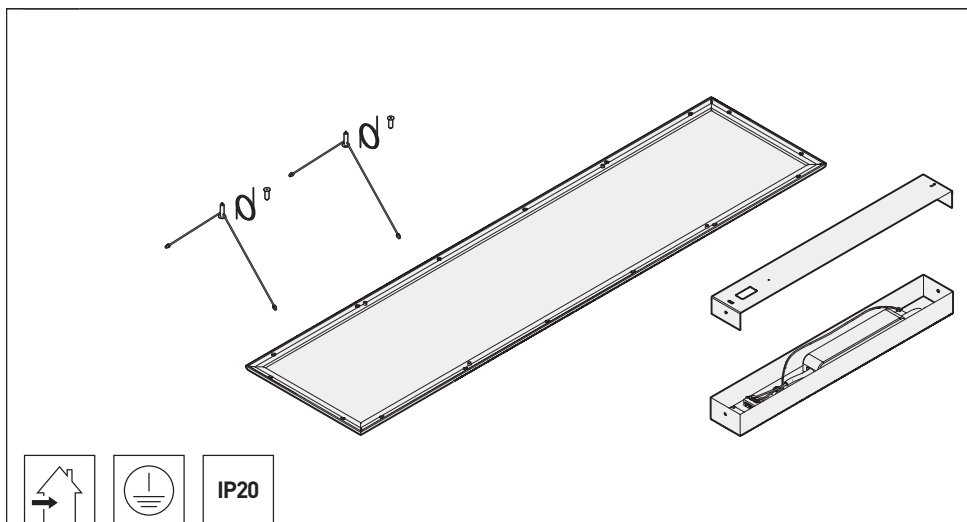
Electric and electronic devices should be collected and disposed of separately. If in doubt, please contact your local authority or specialised disposal companies for advice on proper disposal.

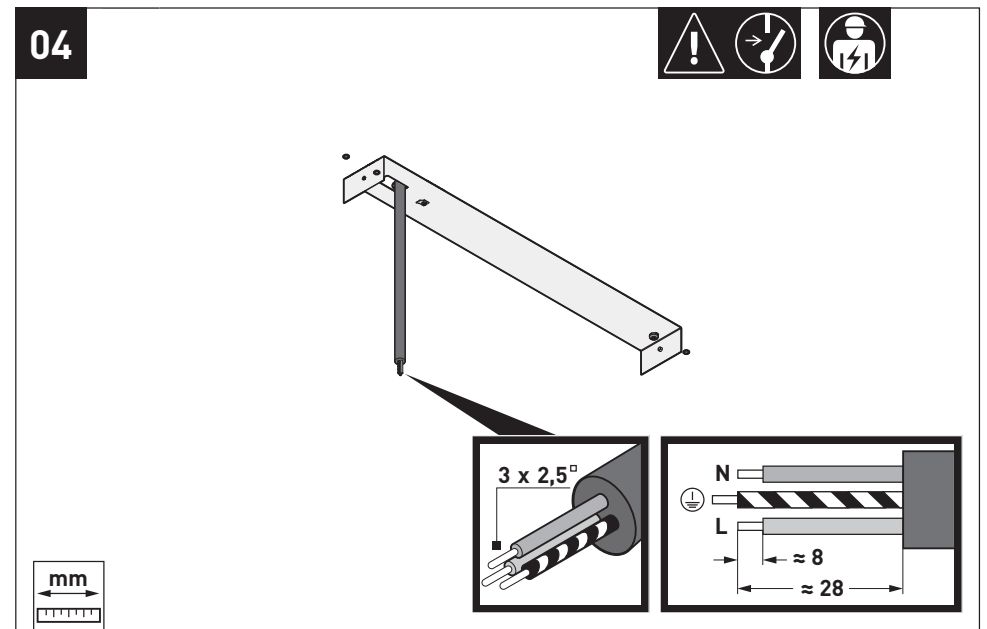
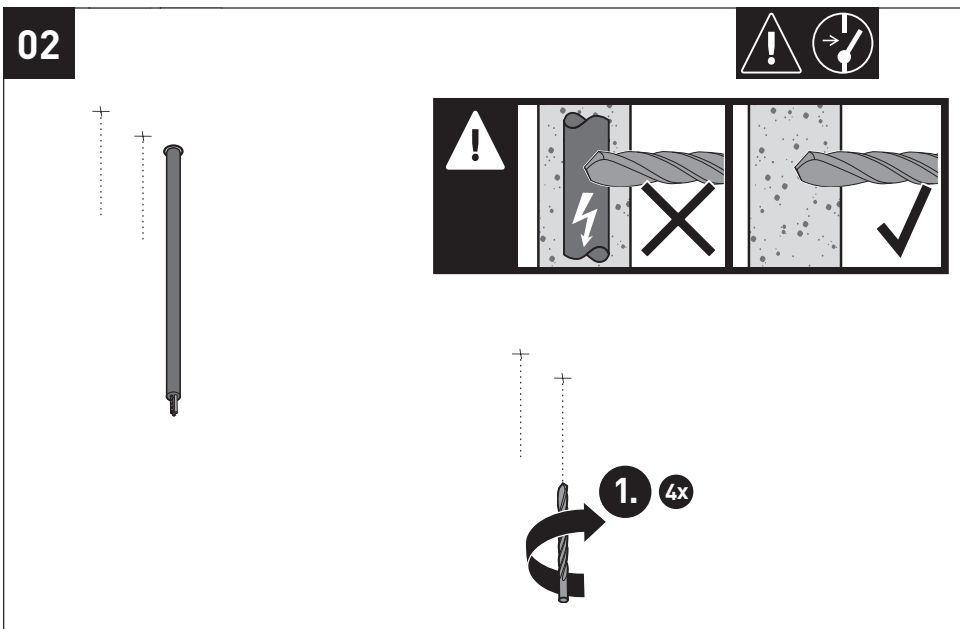
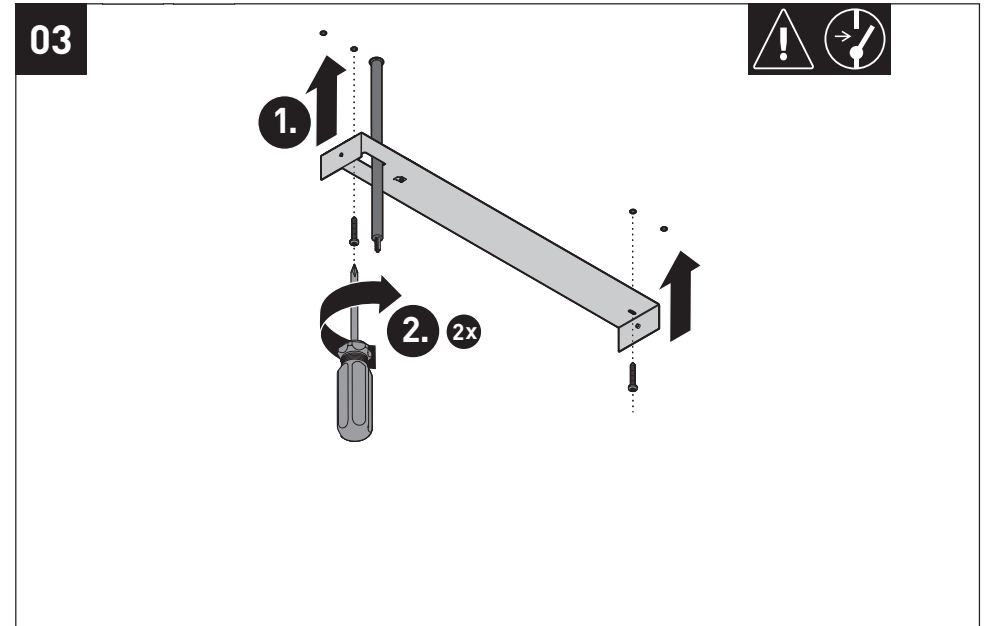
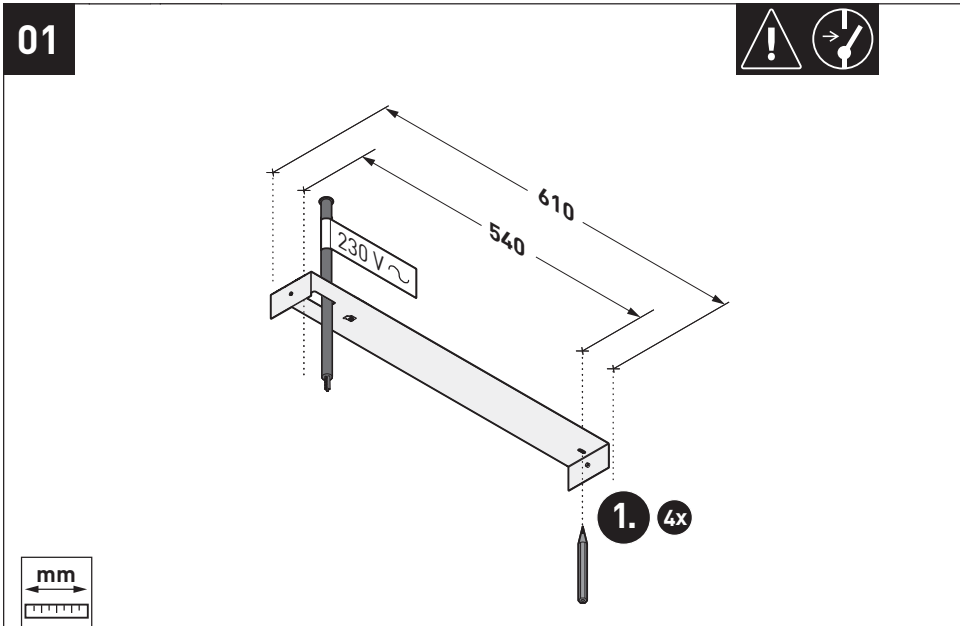
TouchDim Control

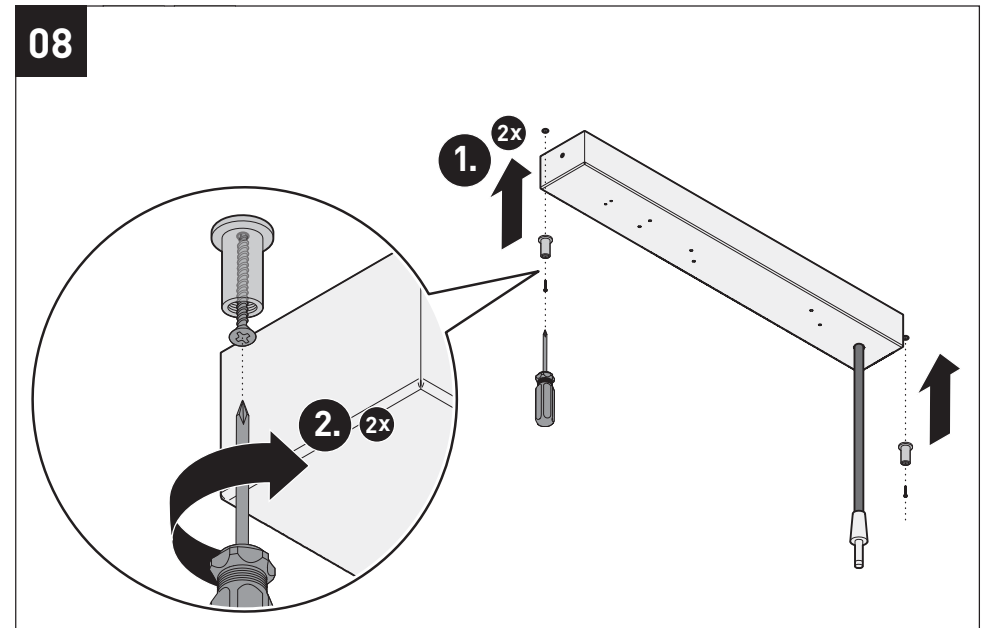
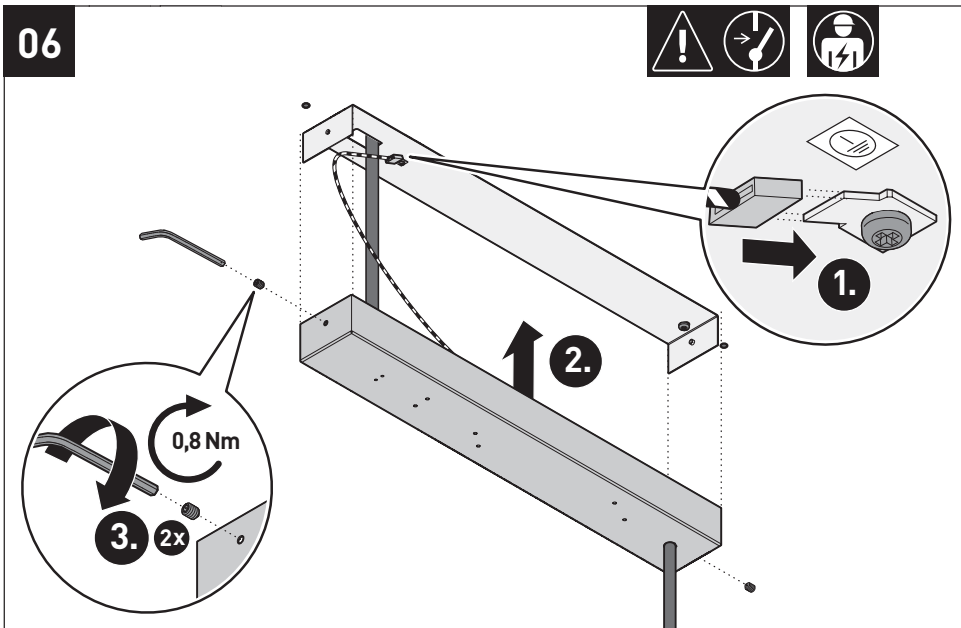
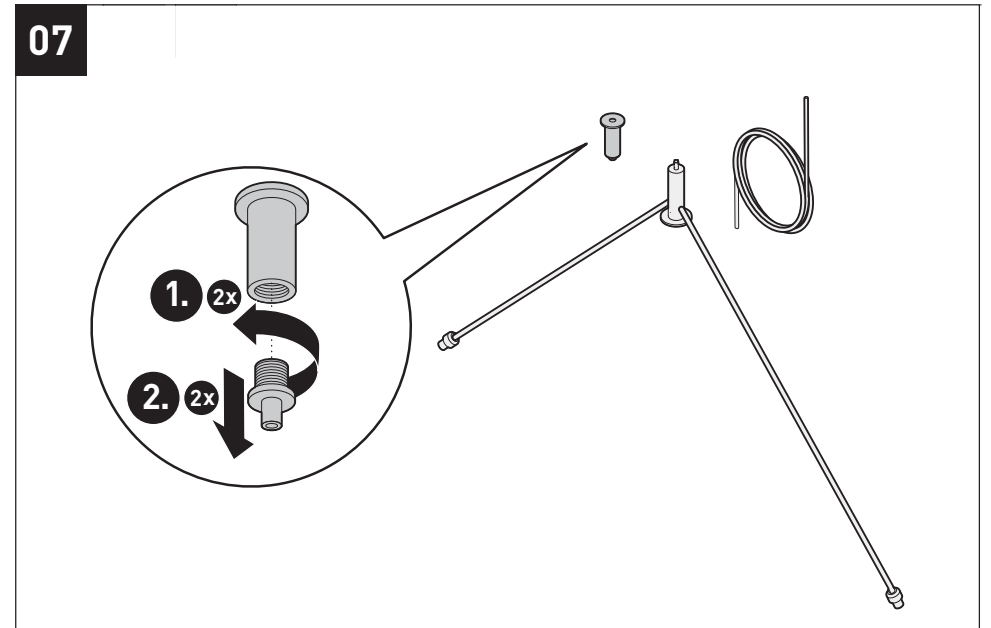
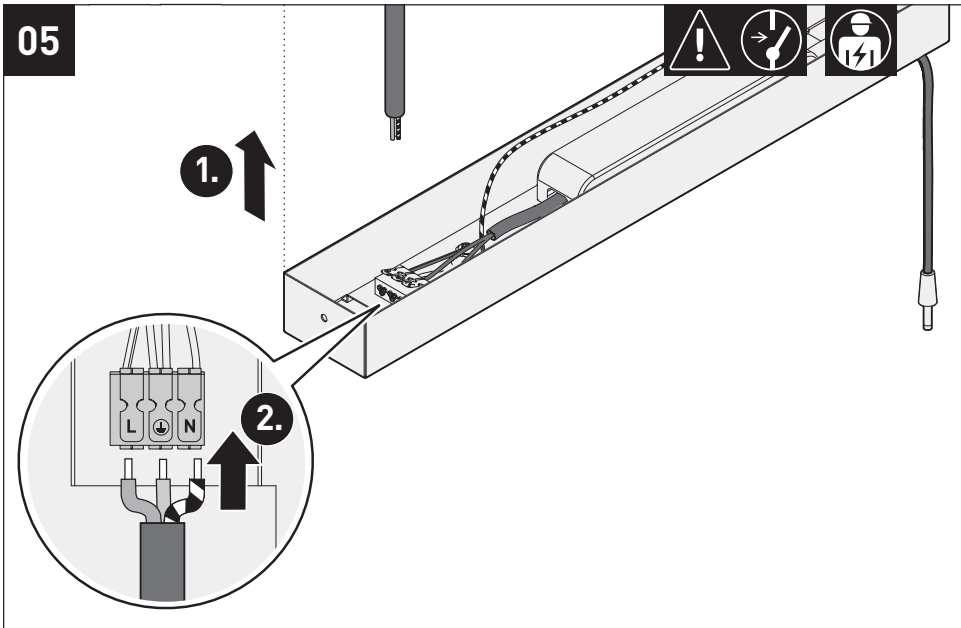
TouchDim allows you to control individual luminaires; up to 4 luminaires can be used for TouchDim control. The overall cable length from the push-button to the last luminaire must not exceed 25m. When using multiple luminaires, watt24 recommends the use of DALI control or, in case of TouchDim control, a DALI repeater. Otherwise, asynchronisms due to interference in the building will be more likely.

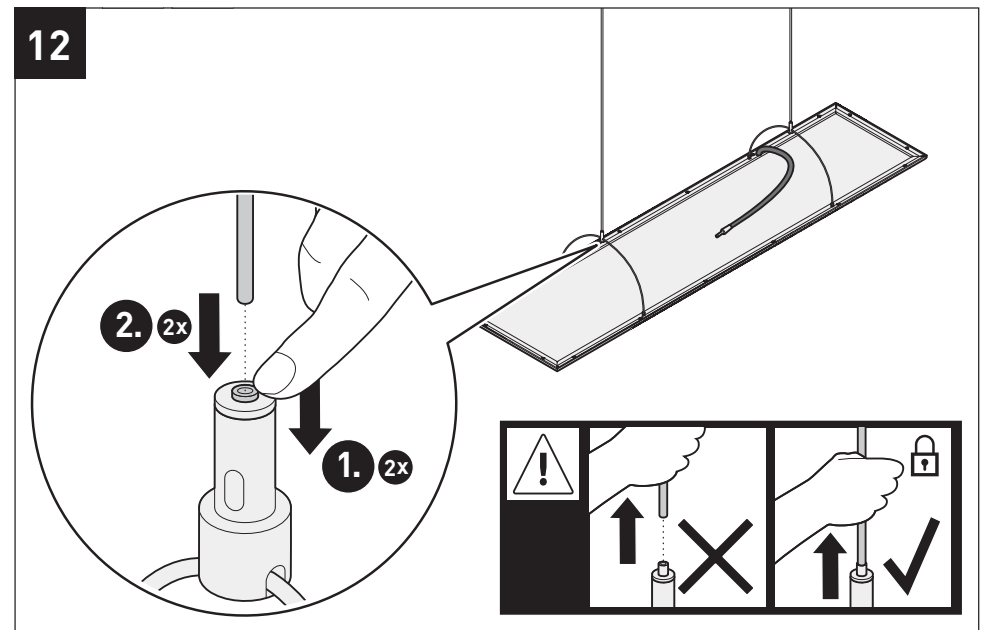
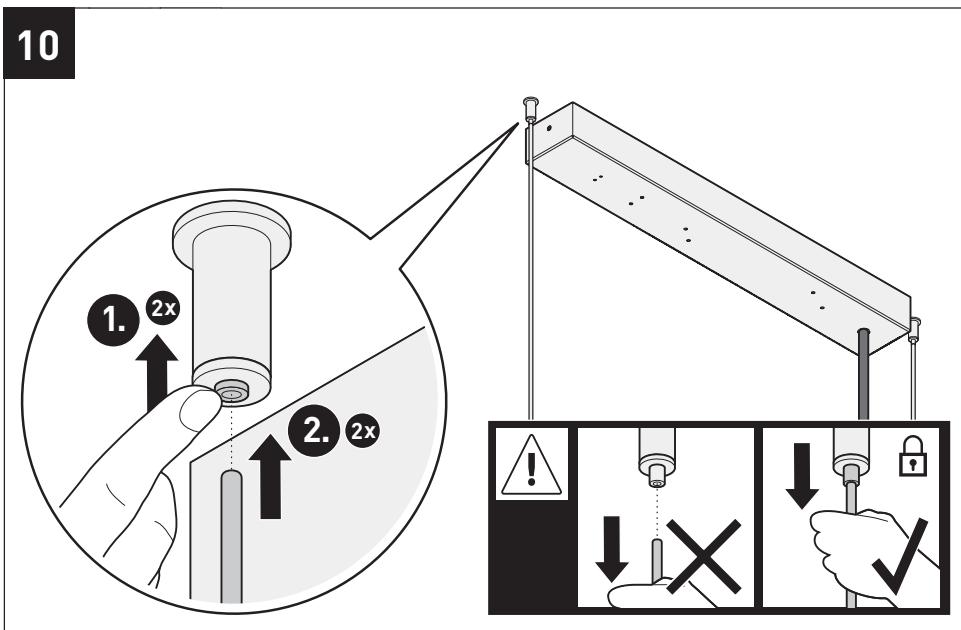
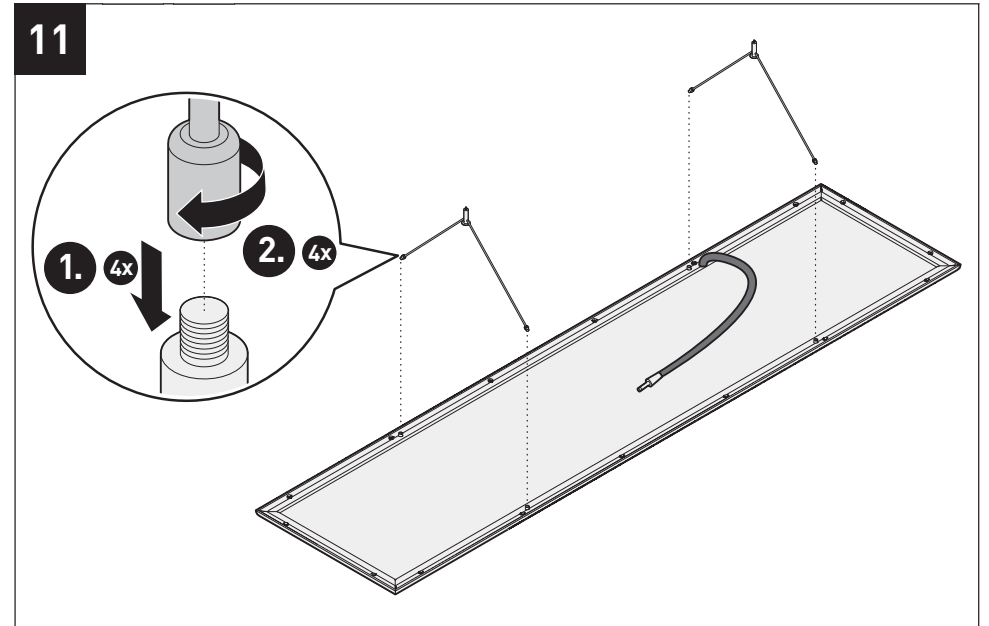
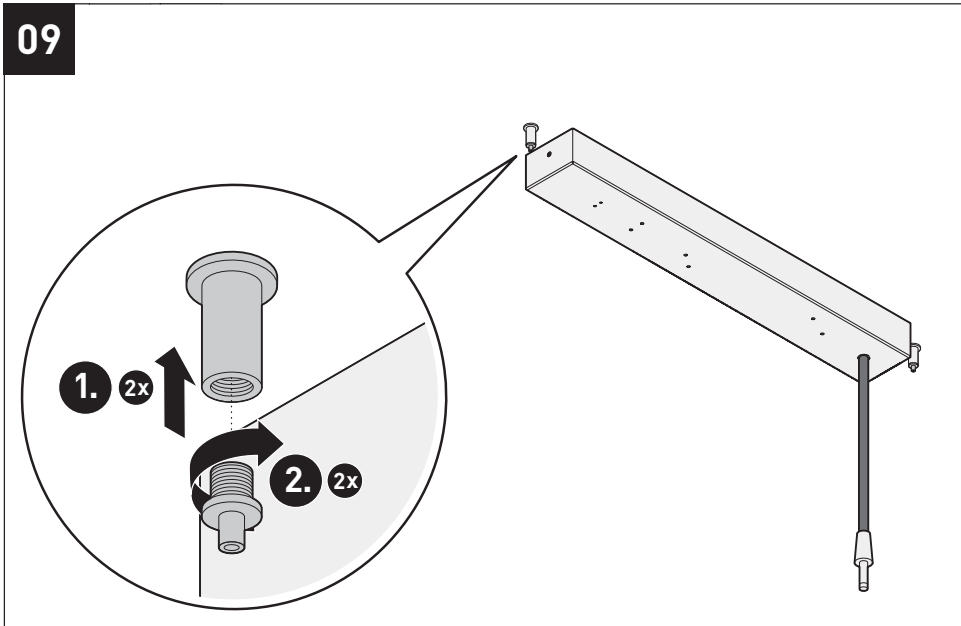
Functional description of the TouchDim

- Function: operation
- Switching on/off: short push of the button (>0,04 s, <0,5 s)
- Dimming up/down: medium-length push of the button (>0,5 s)
- Synchronisation: long push of the button (>10 s) switches all drivers to 37% light level in sync
- To start dimming, let go of the button and press it again. The device will dim down.
- Memo: the driver will save the currently set value even if the luminaires are disconnected from the mains.

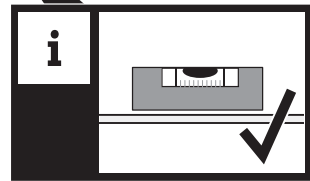
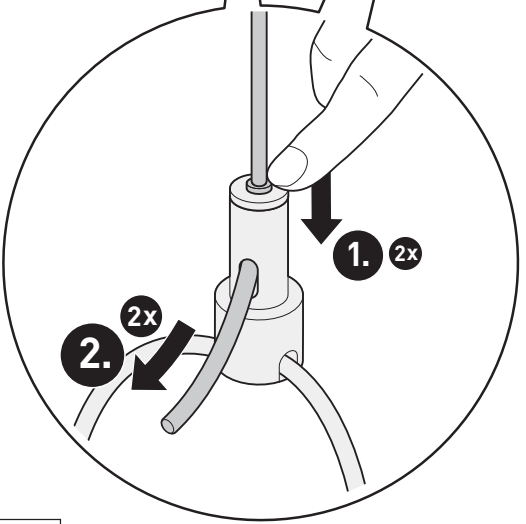
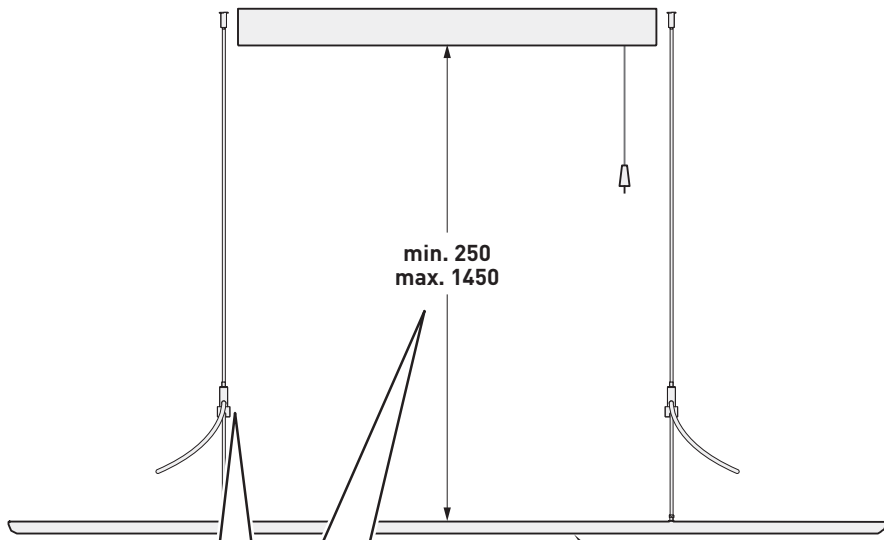




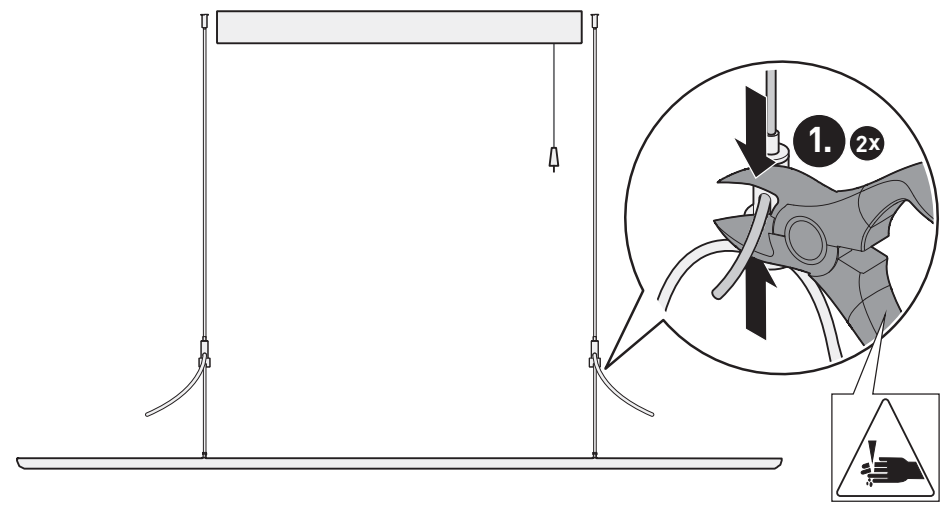




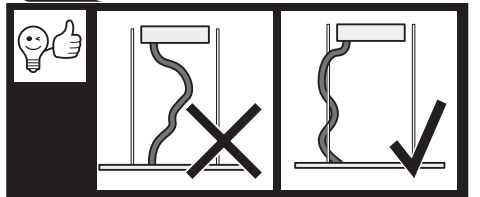
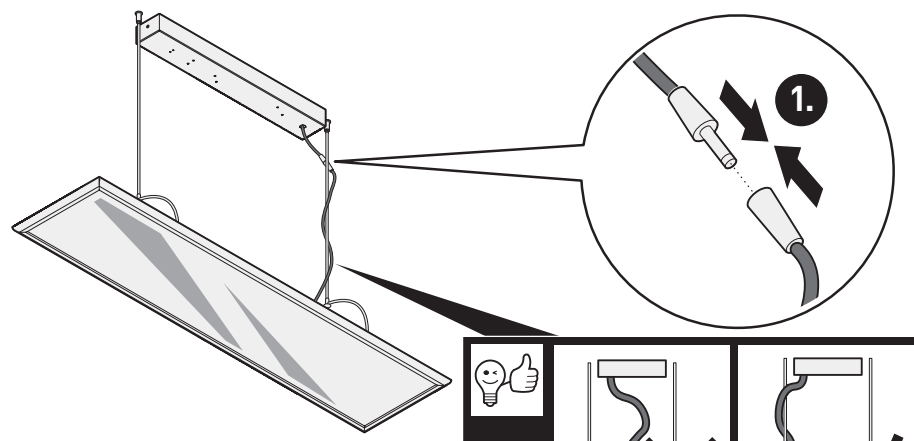
13



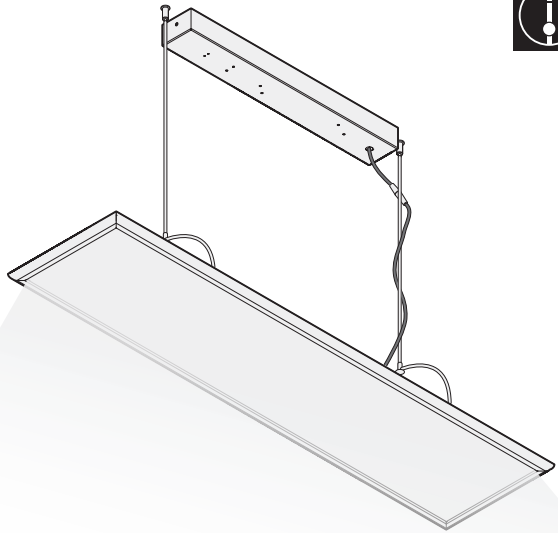
14



15



16

**watt24 GmbH**

Zum Kleinfeld 13
59469 Ense
Deutschland

Sie haben ein Problem?

Wir haben einen Montageschritt
nicht deutlich genug erklärt?
Ein Zubehörteil fehlt?
Ihr Produkt scheint nicht richtig
zu funktionieren?

Bitte geben Sie uns schnellstmöglich
Bescheid, wir werden uns unmittelbar
um Sie kümmern!

Europaweit kostenlos anrufen:
00800 10 10 10 24

info@watt24.com

Persönlicher Live-Chat online verfügbar:
www.watt24.com

You have a problem?

We have an assembly step
not explained clearly enough?
An accessory is missing?
Your product does not seem to
function properly?

Please contact us as soon as possible
and we will take care of you immediately!

Call Europe-wide free of charge:
00800 10 10 10 24

info@watt24.com

Personal live chat available online:
www.watt24.com

WELÖÖM®
BY WATT24

WWW.WATT24.COM