

## QTz8 1X36

QUICKTRONIC QTz8 | EVG für T8/26 mm Stableuchtstofflampen



### Produktfamilien-Eigenschaften

- Versorgungsspannung: 220...240 V
- Netzspannung: 198...264 V
- Netzfrequenz: 50 Hz | 60 Hz
- Energie-Effizienz-Index EEI: A2
- Anzahl der Lampen-Schaltzyklen: bis zu 3.500

### Produktfamilien-Vorteile

- Kompaktes Gehäuse
- Automatische Wiedereinschaltung nach Lampenwechsel

### Anwendungsgebiete

- Öffentliche Gebäude
- Sporthallen
- Lichtbänder
- Geeignet für Leuchten der Schutzklasse I

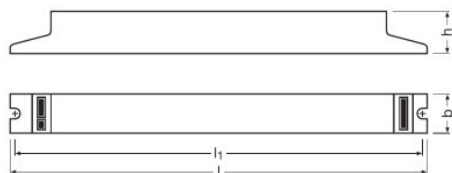
## Technische Daten

### Elektrische Daten

Nennspannung	220...240 V
Netzfrequenz	50/60 Hz
Maximale Ausgangsleistung	36 W
Wirkungsgrad bei Volllast	88 % <sup>1)</sup>
Betriebsfrequenz	30...45 kHz

<sup>1)</sup> at 230 V, 50 Hz

### Abmessungen & Gewicht



Länge	150,0 mm
Breite	40,0 mm
Höhe	28,0 mm
Lochmaßabstand Länge	140,0 mm
Produktgewicht	90,00 g

### Temperaturen & Betriebsbedingungen

Umgebungstemperaturbereich	-15...+50 °C
Zulässige rel. Luftfeuchte beim Betrieb	5...85 % <sup>1)</sup>

<sup>1)</sup> max. 56 d/y bei 85%

### Lebensdauer

EVG Lebensdauer	30000 h <sup>1)</sup>
-----------------	-----------------------

<sup>1)</sup> Bei max.  $T_c$  / 10% Ausfallrate

## Lebensdauer

Produkt-Bezeichnung				
QTz8 1X36	EVG Umgebungstemperatur (ta)	50	-	-
	Temperatur am Messpunkt tc (°C)	75	-	-
	EVG Lebensdauer (h)	30000 <sup>1)</sup>	-	-

<sup>1)</sup> max. 10% Fehlerrate bei tc max

## Zusätzliche Produktdaten

Geeignet für Lampenleistung (1-lampig)	36 W
--	------

## Einsatzmöglichkeiten

Geeignet für Leuchten mit Schutzklasse	I
Max. Leitungslänge zu Lampe/LED-Modul	2.0 m / 1.0 m
Dimmbar	Nein
Für Betrieb in Leerlauf vorgesehen	Nein

## Zertifikate & Standards

Prüfzeichen - Zulassung	CE / CQC
EEL – Energieeffizienzklasse	A2
Schutzklasse	I
Schutzart	IP20

## Logistische Daten

Statistische Warennummer	850410809000
--------------------------	--------------

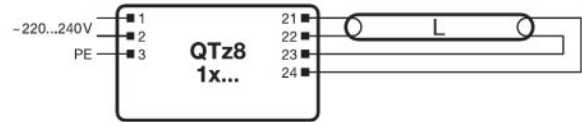
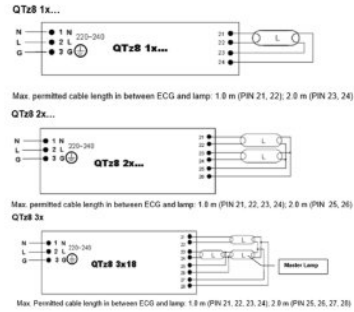
## Umwelt Informationen

Informationen gemäß Art. 33 der EU Richtlinie (EC) 1907/2006 (REACH)	
Datum der Deklaration	14-04-2022
Primäre Erzeugnisnummer	4008321863287
Stoff der Kandidatenliste 1	Lead
CAS Nr. des Stoffes 1	7439-92-1
Informationen zum sicheren Gebrauch	Die Bezeichnung des Stoffes der Kandidatenliste reicht aus für den sicheren Gebrauch des Produktes.
SCIP Deklarationsnummer	8305d09b-5527-4749-9053-6292c5ba5dda

Verdrahtungsplan

QUICKTRONIC® QTz8

TRIM	QTz8 1x1	QTz8 1x2	QTz8 1x3	QTz8 1x4	QTz8 1x5	QTz8 1x6
1	34 x 1	34 x 2	34 x 3	34 x 4	34 x 5	34 x 6
2	34 x 1	34 x 2	34 x 3	34 x 4	34 x 5	34 x 6
3	34 x 1	34 x 2	34 x 3	34 x 4	34 x 5	34 x 6
4	34 x 1	34 x 2	34 x 3	34 x 4	34 x 5	34 x 6
5	34 x 1	34 x 2	34 x 3	34 x 4	34 x 5	34 x 6
6	34 x 1	34 x 2	34 x 3	34 x 4	34 x 5	34 x 6
7	34 x 1	34 x 2	34 x 3	34 x 4	34 x 5	34 x 6
8	34 x 1	34 x 2	34 x 3	34 x 4	34 x 5	34 x 6
9	34 x 1	34 x 2	34 x 3	34 x 4	34 x 5	34 x 6
10	34 x 1	34 x 2	34 x 3	34 x 4	34 x 5	34 x 6
11	34 x 1	34 x 2	34 x 3	34 x 4	34 x 5	34 x 6
12	34 x 1	34 x 2	34 x 3	34 x 4	34 x 5	34 x 6
13	34 x 1	34 x 2	34 x 3	34 x 4	34 x 5	34 x 6
14	34 x 1	34 x 2	34 x 3	34 x 4	34 x 5	34 x 6
15	34 x 1	34 x 2	34 x 3	34 x 4	34 x 5	34 x 6
16	34 x 1	34 x 2	34 x 3	34 x 4	34 x 5	34 x 6
17	34 x 1	34 x 2	34 x 3	34 x 4	34 x 5	34 x 6
18	34 x 1	34 x 2	34 x 3	34 x 4	34 x 5	34 x 6
19	34 x 1	34 x 2	34 x 3	34 x 4	34 x 5	34 x 6
20	34 x 1	34 x 2	34 x 3	34 x 4	34 x 5	34 x 6
21	34 x 1	34 x 2	34 x 3	34 x 4	34 x 5	34 x 6
22	34 x 1	34 x 2	34 x 3	34 x 4	34 x 5	34 x 6
23	34 x 1	34 x 2	34 x 3	34 x 4	34 x 5	34 x 6
24	34 x 1	34 x 2	34 x 3	34 x 4	34 x 5	34 x 6
25	34 x 1	34 x 2	34 x 3	34 x 4	34 x 5	34 x 6
26	34 x 1	34 x 2	34 x 3	34 x 4	34 x 5	34 x 6
27	34 x 1	34 x 2	34 x 3	34 x 4	34 x 5	34 x 6
28	34 x 1	34 x 2	34 x 3	34 x 4	34 x 5	34 x 6
29	34 x 1	34 x 2	34 x 3	34 x 4	34 x 5	34 x 6
30	34 x 1	34 x 2	34 x 3	34 x 4	34 x 5	34 x 6
31	34 x 1	34 x 2	34 x 3	34 x 4	34 x 5	34 x 6
32	34 x 1	34 x 2	34 x 3	34 x 4	34 x 5	34 x 6
33	34 x 1	34 x 2	34 x 3	34 x 4	34 x 5	34 x 6
34	34 x 1	34 x 2	34 x 3	34 x 4	34 x 5	34 x 6
35	34 x 1	34 x 2	34 x 3	34 x 4	34 x 5	34 x 6
36	34 x 1	34 x 2	34 x 3	34 x 4	34 x 5	34 x 6
37	34 x 1	34 x 2	34 x 3	34 x 4	34 x 5	34 x 6
38	34 x 1	34 x 2	34 x 3	34 x 4	34 x 5	34 x 6
39	34 x 1	34 x 2	34 x 3	34 x 4	34 x 5	34 x 6
40	34 x 1	34 x 2	34 x 3	34 x 4	34 x 5	34 x 6
41	34 x 1	34 x 2	34 x 3	34 x 4	34 x 5	34 x 6
42	34 x 1	34 x 2	34 x 3	34 x 4	34 x 5	34 x 6
43	34 x 1	34 x 2	34 x 3	34 x 4	34 x 5	34 x 6
44	34 x 1	34 x 2	34 x 3	34 x 4	34 x 5	34 x 6
45	34 x 1	34 x 2	34 x 3	34 x 4	34 x 5	34 x 6
46	34 x 1	34 x 2	34 x 3	34 x 4	34 x 5	34 x 6
47	34 x 1	34 x 2	34 x 3	34 x 4	34 x 5	34 x 6
48	34 x 1	34 x 2	34 x 3	34 x 4	34 x 5	34 x 6
49	34 x 1	34 x 2	34 x 3	34 x 4	34 x 5	34 x 6
50	34 x 1	34 x 2	34 x 3	34 x 4	34 x 5	34 x 6



590718\_EAC QTz8

723140\_Wiring Diagram QTz8 1x

Zusätzliche Produktinformationen

- Um eine gute Funkentstörung zu erhalten:1. Leitung zwischen EVG und Lampe möglichst kurz halten.2. Die einzelnen Lampendrähte müssen so nah wie möglich aneinander geführt werden, während die Leitungen der verschiedenen Lampenenden separat verlegt werden müssen.

Downloads

Icon	Datei
	User instruction QUICKTRONIC QTz8
	Zertifikate QTz CE 3384570 190821
	Zertifikate 592319_EAC certificate for Quicktronics QT
	Zertifikate CB Test Certificate CN42990
	Konformitätserklärungen 504183_DoC QTz8

## Produktdatenblatt

---

### Information Ökodesign Verordnung:

Separate Betriebsgeräte und Lichtquellen müssen in der EU gemäß der Richtlinie 2012/19/EU (Elektro- und Elektronik-Altgeräte) bei zertifizierten Entsorgungsunternehmen entsorgt werden. Hierfür stehen im Handel oder bei privaten Entsorgungsunternehmen Sammelstellen für Recyclingzentren und Rücknahmesysteme (CRSO) zur Verfügung, die separate Betriebsgeräte und Lichtquellen kostenlos annehmen. Auf diese Weise können Rohstoffe geschont und Materialien wiederverwendet werden.

---

### Verpackungsinformationen

Produkt-Code	Produkt-Bezeichnung	Verpackungseinheit (Stück pro Einheit)	Abmessungen (Länge x Breite x Höhe)	Volumen	Gewicht brutto
4008321863287	QTz8 1X36	Versandschachtel 20	177 mm x 166 mm x 180 mm	5.29 dm <sup>3</sup>	2047.00 g

Die genannten Produktnummern beschreiben die kleinste bestellbare Mengeneinheit. Eine Versandeinheit kann mehrere Einzelprodukte beinhalten. Als Bestellmenge verwenden Sie bitte das Ein- oder Mehrfache einer Versandeinheit.

---

### Haftungsausschluss

Änderungen und Irrtümer vorbehalten. Vergewissern Sie sich, dass Sie immer den neuesten Stand verwenden.

## QTz8 1X36

QUICKTRONIC QTz8 | EVG für T8/26 mm Stableuchtstofflampen

Produkt-Bezeichnung	Lampengruppe	Benennungsleistung + Verlustleistung	Nennstrom	Lichtstrom bei 35°C	Anzahl Brennstelle n
QTz8 1X36	L 36 W	36.00 W	0.16 A	3200 lm	1