



DALI XC

Steuermodul mit 4 frei programmierbaren Eingängen

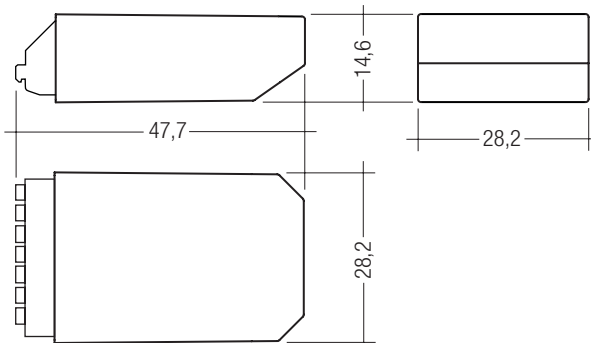
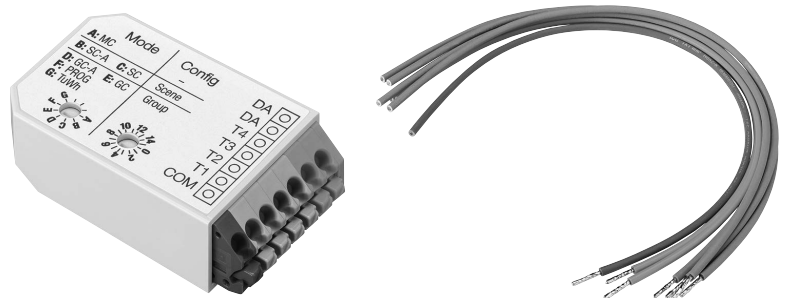
Produktbeschreibung

DALI-Eingangskontroller

- 4 unabhängige Eingänge für potenzialfreie Kontakte
- Zur Anbindung handelsüblicher Taster oder Schalter
- Einstellbare Betriebsart und Wirkbereich über 2 Drehwahlschalter
- Mehrere DALI XC an der DALI-Linie möglich
- Stromversorgung über DALI-Leitung
- Anschlussdrähte in den Farben der Klemmen mit 25 cm Länge liegen bei
- 5 Jahre Garantie

Technische Daten

Versorgung über	DALI-Leitung
Stromaufnahme	6 mA
Eingang	4 Taster / Schalter oder Relais
Ausgang	DALI
Betriebstemperatur	0 ... +60 °C
Lagertemperatur	-25 ... +80 °C
Einschaltzeit	≤ 6 s
Luftfeuchtigkeit	20 ... 90 % (nicht kondensierend)
Schutzart	IP20
Montage	Unterputzdose 60 x 61 mm (ø x T)
Gehäusematerial	PC, halogenfrei, flammwidrig
Abmessung L x B x H	47,7 x 28,2 x 14,6 mm



Bestelldaten

Typ	Artikelnummer	Verpackung Karton	Gewicht pro Stk.
DALI XC	22185327	180 Stk.	0,035 kg



Normen, Seite 2

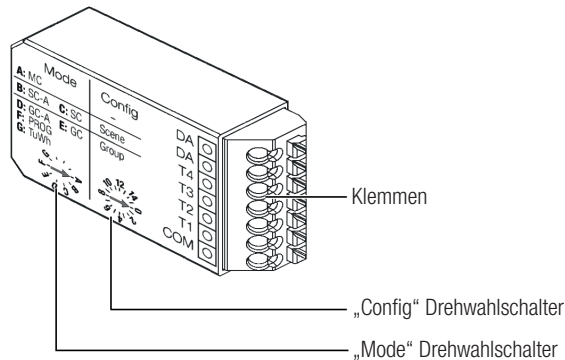
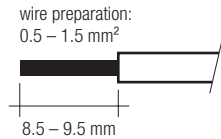
Anschlussdiagramme und Installationsbeispiele, Seite 2

Installation

- Das DALI XC kann in die Unterputzdose hinter den Lichttaster bzw. -schalter eingelegt werden.
- Das DALI XC wird direkt über die DALI-Leitung versorgt und muss nicht an das Netz angeschlossen werden.
- Die Taster werden direkt am DALI XC angeschlossen (potentialfreie Kontakte) und dürfen nicht am Netz angeschlossen sein.
- DALI ist nicht SELV. Es gelten die Installationsvorschriften für Niederspannung.
- Je DALI XC Ausgang darf nur ein Taster bzw. Schalter angeschlossen werden.
- DALI XC Module sind Multi-Masterfähig, d.h. mehrere Steuermodule können in einem proDIM-System installiert werden.
- Kurzer Tastendruck < 500 ms < langer Tastendruck

Leitungsart und Leitungsquerschnitt

Zur Verdrahtung kann Volldraht oder Feindraht mit Aderendhülse mit Leitungsquerschnitt von 0,5 mm² bis 1,5 mm² verwendet werden.
Die maximale Leitungslänge zwischen Taster und DALI XC beträgt 50 cm.
Anschlussdrähte liegen in der Verpackung bei.



Normen

- IEC CISPR 15
- IEC 61547
- IEC 61347-2-11
- IEC 61347-1

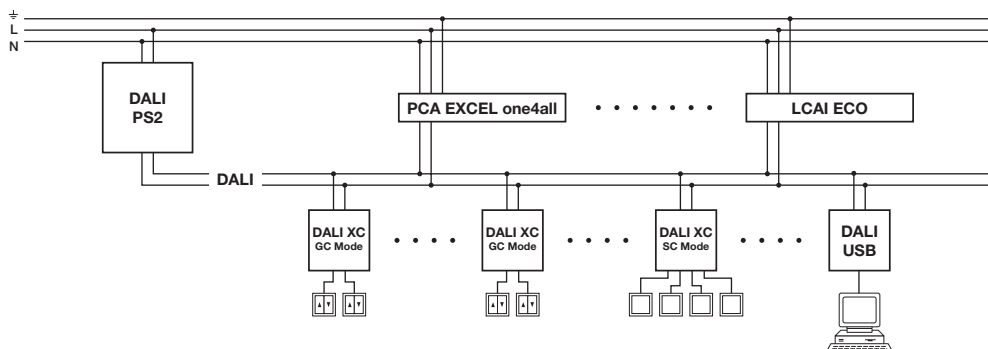
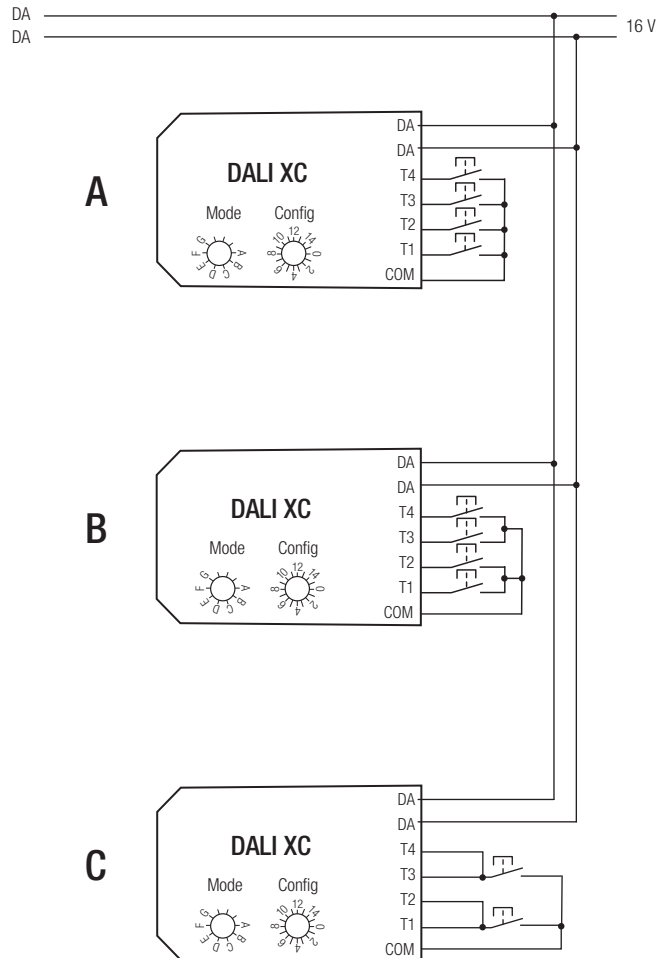
Glühdranttest

nach IEC 61347-1 bestanden.

DALI-Standard

Das DALI XC Steuermodul wurde konzipiert um Betriebsgeräte mit DALI-Standard IEC 60929 (DALI V0) und IEC 62386 (DALI V1) zu steuern.

Anschlussdiagramm



Betriebsarten

Betriebsart ändern

- Die Betriebsart kann über den Drehwahlschalter „Mode“ geändert werden.

Betriebsart MC Drehwahlschalter „Mode“ Stellung A

- Über Einfach- und/oder Doppeltaster und/oder Schalter können programmierte Funktionen aufgerufen werden.
- Die Betriebsart MC kann nur über die Software masterCONFIGURATOR konfiguriert werden.
- Anschlusschema: A, B oder C

Betriebsart SC-A Drehwahlschalter „Mode“ Stellung B und

Betriebsart SC Drehwahlschalter „Mode“ C

- Über Einfach- und/oder Doppeltaster können Szenen aufgerufen werden. In der Betriebsart SC-A können mit dem DALI XC keine Szenen gespeichert werden. Die Betriebsart SC dagegen erlaubt das Speichern von Szenen über die Einfach- und/oder Doppeltaster.
- Anschlusschema: A oder B
- Den Eingängen T1 – T4 können unterschiedliche Szenen über den Drehwahlschalter „Config“ zugewiesen werden.

Drehwahlschalter „Config“	Szene			
	Eingang T1	Eingang T2	Eingang T3	Eingang T4
0	0	1	2	3
1	1	2	3	4
2	2	3	4	5
3	3	4	5	6
4	4	5	6	7
5	5	6	7	8
6	6	7	8	9
7	7	8	9	10
8	8	9	10	11
9	9	10	11	12
10	10	11	12	13
11	11	12	13	14
12	12	13	14	15
13	13	14	15	0
14	14	15	0	1
15	15	0	1	2

Tonsignal

Dreimal 0,2 s ein/aus Spannungsversorgung wurde hergestellt
Einmal nach ca. 1 s Drehwahlschalterstellung wurde geändert
Unterschiedliche Tonfolgen ... Konfigurationsschritte wurden ausgeführt

Betriebsart „Prog“ Drehwahlschalter „mode“ Stellung F

- In dieser Betriebsart können die Inbetriebnahme oder die Systemerweiterung gestartet und abgeschlossen werden.
- Dazwischen befindet sich die Beleuchtungsanlage im Programmiermodus.

Nähere Angaben zur Inbetriebnahme des DALI XC finden sich in der Inbetriebnahmeanleitung des DALI XC auf www.tridonic.com.

Betriebsart GC-A Drehwahlschalter „Mode“ Stellung D und

Betriebsart GC Drehwahlschalter „Mode“ Stellung E

- Über Einfach- und/oder Doppeltaster können Gruppen ein- und ausgeschaltet sowie heller und dunkler gedimmt werden.

Befehle senden:

T1 ... kurz drücken = DALI Command 0 = OFF

lang drücken = DALI Command 2 = DOWN

T2 ... kurz drücken = DALI Command 5 = Recall max. level

lang drücken = DALI Command 1 = UP

T3 ... kurz drücken = DALI Command 0 = OFF

lang drücken = DALI Command 2 = DOWN

T4 ... kurz drücken = DALI Command 5 = Recall max. level

lang drücken = DALI Command 1 = UP

- Die Betriebsart GC dagegen erlaubt das Gruppieren von Leuchten über die Taster.
- Anschlusschema: A, B oder C
- Dem Eingang T1 und T2 sowie dem Eingang T3 und T4 können unterschiedliche Gruppen über den Drehwahlschalter „Config“ zugewiesen werden.

Drehwahlschalter „Config“	Gruppe	
	Eingang T1 und T2	Eingang T3 und T4
0	Alle	0
1	0	1
2	1	2
3	2	3
4	3	4
5	4	5
6	5	6
7	6	7
8	7	8
9	8	9
10	9	10
11	10	11
12	11	12
13	12	13
14	13	14
15	14	15

Betriebsart Tunable White Drehwahlschalter „Mode“ Stellung G

- Über einen Doppeltaster (Eingang T1 und T2) kann die Intensität einer Gruppe eingestellt werden.

Befehle senden:

T1 ... kurz drücken = DALI Command 0 = OFF

lang drücken = DALI Command 2 = DOWN

T2 ... kurz drücken = DALI Command 5 = Recall max. level

lang drücken = DALI Command 1 = UP

T3 ... DALI Command 233 = tc step warmer

T4 ... DALI Command 232 = tc step cooler

- Über den anderen Doppeltaster (Eingang T3 und T4) kann die Farbtemperatur der „Tunable White“-Leuchten einer Gruppe eingestellt werden.
- Anschlusschema: A oder B
- Dem DALI XC können unterschiedliche Gruppen über den Drehwahlschalter „Config“ zugewiesen werden.

Drehwahlschalter „Config“	Gruppe
0	Alle
1	0
2	1
3	2
4	3
5	4
6	5
7	6
8	7
9	8
10	9
11	10
12	11
13	12
14	13
15	14