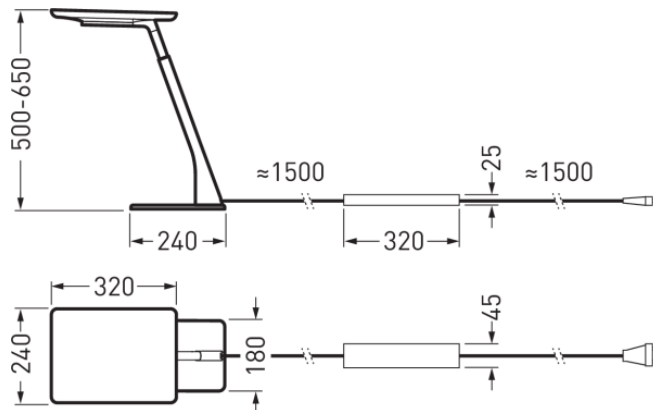


TX057021
 UGR I = 12.3
 UGR q = 11.5
 DIN 5040: D54
 UTE: 0,10 D + 0,90 T



Ausschreibungstext

Innovative Tischleuchte mit direktem Lichtanteil für individuelle Arbeitsplatzausleuchtung und indirektem Lichtanteil für allgemeine Raumausleuchtung. Mit integriertem Lichtmanagement zur synchronen tages- und jahreszeitabhängigen Steuerung der Lichtfarbe (Circadian-Steuerung) beider Lichtaustrittsebenen. Die Bedienung der Beleuchtungsfunktionen erfolgt manuell durch 3 Bedienelemente sowie mittels Smartphone-App. Besonders geeignet für die Ausstattung moderner Büroumgebungen, speziell in Open Space Anwendungen und offenen Kommunikationszonen als Tischleuchte für alle Arten von festen und höhenverstellbaren Schreib-, Besprechungs- und Arbeitstischen. Für die anforderungsorientierte, den Arbeitsschutzbestimmungen entsprechende Beleuchtung auch im Bereich der Home Office Anwendungen. Auch geeignet für Arbeitsbereiche mit geringer Tageslichtversorgung. Triple Glare Control System (TGCS®) für einen blendungsreduzierten, symmetrisch strahlenden Indirektanteil mit begrenztem Ausstrahlwinkel. Mit klarer, hochkratzfester Acryl-Abschlusscheibe. Direktanteil mit asymmetrisch-breit strahlender Lichtstärkeverteilung mit einstellbarer Abstrahlrichtung zur optimalen Lichtfokussierung auf dem Arbeitsplatz. Mit CDP-Abschlusscheibe. Blendungsbewertung nach UGR-Einstufung (EN 12464-1) < 16. Nachfolgende Angaben zum Leuchtenlichtstrom und der Systemanschlussleistung beziehen sich auf den Betrieb dieser Leuchte mit dynamisch einstellbarer Lichtfarbe (HCL) im Betriebsmodus Lichtfarbe warmweiß (2700 K). Bemessungslichtstrom 5580 lm, Bemessungsleistung 56,00 W, Leuchten-Lichtausbeute 100 lm/W. Aufteilung des Leuchten-Lichtstroms Indirekt-/Direktanteil 90% / 10 %. Lichtfarbe variabel (warmweiß - tageslichtweiß), ähnlichste Farbtemperatur (CCT) variabel (2700 K - 6000 K), allgemeiner Farbwiedergabeindex (CRI) R_a > 80. Mittlere Bemessungslebensdauer L80(t_q 25 °C) = 50.000 h. Leuchtenkörper aus Aluminium-Druckguss. Oberfläche Glattlack pulverbeschichtet, Farbe weiß (RAL 9016). Bedienelemente verchromt. Maße Leuchtenkopf 320 mm x 240 mm, Maße Leuchtenfuß 240 mm x 180 mm, Leuchtenhöhe (stufenlos einstellbar) 500 mm - 650 mm. Schutzklasse (EN 61140): II, Schutzart (DIN EN 60529): IP20, Stoßfestigkeitsgrad nach IEC 62262: IK02, Prüftemperatur Glühdrahttest gemäß IEC 60695-2-11: 650 °C. Steckernetzteil mit Anschlussleitung (3000 mm). Mit Euro-Anschlussstecker (Typ C, EN 50075). Mit elektronischem Betriebsgerät, dimmbar

Produktmerkmale und Kenndaten

Leuchtentyp	Innovative Tischleuchte mit direktem Lichtanteil für individuelle Arbeitsplatzausleuchtung und indirektem Lichtanteil für allgemeine Raumausleuchtung.		
Montageart	Aufstellen		
Leuchtenoptik	Triple Glare Control System (TGCS®) für einen blendungsreduzierten, symmetrisch strahlenden Indirektanteil mit begrenztem Ausstrahlwinkel. Mit klarer, hochkratzfester Acryl-Abschlusscheibe.		
LED-System	HCL-Channel 1	HCL-Channel 2	HCL-MAX
Anschlussleistung	56 W	52 W	54 W
Farbtemperatur	2.700 K	6.000 K	2.700 - 6.000 K
Bemessungslichtstrom	5.580 lm	5.580 lm	5.580 lm
Lichtausbeute	99,6 lm/W		
CEN Flux Code	59 89 98 10 100 82 96 100 90		
LED-Lebensdauer	L80 (25 °C) = 50.000 h		
Farbtoleranz	3 SDCM		
Photobiologische Klasse	Gruppe 1- kein Risiko		
Leuchtenfarbe	RAL9016 Verkehrsweiß		
Leuchtenkörper	Leuchtenkörper aus Aluminium-Druckguss.		
Elektrische Ausführung	Mit elektronischem Betriebsgerät, dimmbar (integriert).		
Anschlussart	Netzstecker		
Bemessungsfrequenz	50 Hz		
Bemessungsspannung	220 - 240 V		
Schutzart	IP20		
Schutzklasse	II		
Schlagfestigkeit IK	IK02		
Glühdrahtbeständigkeit	650 °C		
Umgebungstemperatur	25 °C		
Länge-Netto	444 mm		
Breite-Netto	240 mm		
Höhe-Netto	510 mm		
Gewicht	4,7 kg		

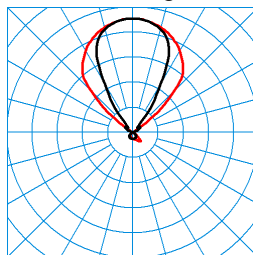
Bicult Act T SMS TGCS 5500 ETDI 01 EU



TOC: 7093959

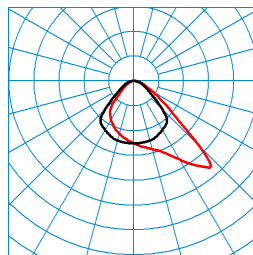
(integriert). Mit USB-Anschlussbuchse im Leuchtenfuß zum Aufladen von mobilen Kommunikationsgeräten (4,9 V / 1 A). Das Produkt erfüllt die grundlegenden Anforderungen der anwendbaren EU-Richtlinien und des Produktsicherheitsgesetzes und trägt die CE-Kennzeichnung. Zusätzlich ist die Leuchte durch eine unabhängige Prüfstelle ENEC-zertifiziert. Die Leuchte verfügt über einen integrierten Tageslicht- und HF-Präsenzsensoren mit Bewegungsrichtungserkennung. Mit integriertem Lichtmanagement zur synchronen tages- und jahreszeitabhängigen Steuerung der Lichtfarbe (Circadian-Steuerung) beider Lichtaustrittsebenen. Die Kommunikation zwischen Leuchte und Smartphone erfolgt mittels Bluetooth Low Energy v 5.0. Gewicht 4,7 kg.

Lichtverteilungskurven



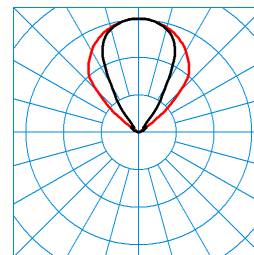
TX057021
UGR I = 12,3
UGR q = 11,5
DIN 5040: D54
UTE: 0,10 D + 0,90 T

■ C0 - C180
■ C90 - C270



TX057024
UGR I = NODATA
UGR q = NODATA
DIN 5040: A50
UTE: 1,00 D

■ C0 - C180
■ C90 - C270



TX057027
UGR I = NODATA
UGR q = NODATA
DIN 5040: E04
UTE: 0,00 J + 1,00 T

■ C0 - C180
■ C90 - C270