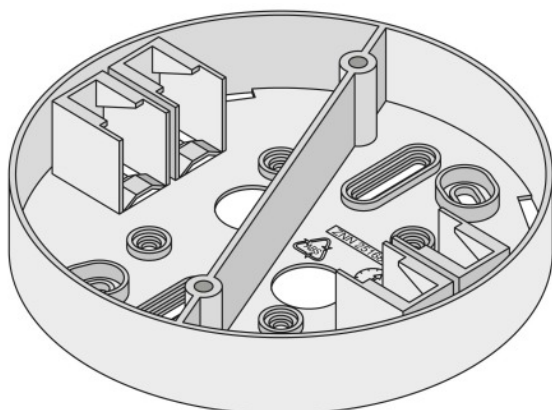


Montageadapter



Anwendungsgebiete

- Adapter für die Aufputzmontage von Sensorelementen mit 116 mm Durchmesser

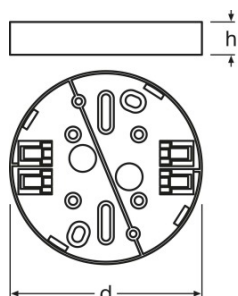
Produkteigenschaften

- Zwei getrennte Verdrahtungsbereiche für Eingangs- und Ausgangsseite

Produktdatenblatt

Technische Daten

Abmessungen & Gewicht



Durchmesser	116,0 mm
Höhe	19,0 mm
Produktgewicht	48,00 g

Farben & Materialien

Produktfarbe	Weiß
--------------	------

Einsatzmöglichkeiten

Montageart	Deckenaufbau
------------	--------------

Downloads

Icon	Datei
	Broschüren Systemunabhängige Komponenten Produktbroschüre
	Broschüren Energiesparen
	Konformitätserklärungen Declaration of conformity Mounting Adapter
	Montageanleitungen Mounting Adapter Technical instructions

Verpackungsinformationen

Produkt-Code	Produkt-Bezeichnung	Verpackungseinheit (Stück pro Einheit)	Abmessungen (Länge x Breite x Höhe)	Volumen	Gewicht brutto
4008321480798		Versandschachtel 20	285 mm x 282 mm x 225 mm	18.08 dm ³	2148.00 g

Produktdatenblatt

Produkt-Code	Produkt-Bezeichnung	Verpackungseinheit (Stück pro Einheit)	Abmessungen (Länge x Breite x Höhe)	Volumen	Gewicht brutto
--------------	---------------------	--	-------------------------------------	---------	----------------

Die genannten Produktnummern beschreiben die kleinste bestellbare Mengeneinheit. Eine Versandeinheit kann mehrere Einzelprodukte beinhalten. Als Bestellmenge verwenden Sie bitte das Ein- oder Mehrfache einer Versandeinheit.

Haftungsausschluss

Änderungen und Irrtümer vorbehalten. Vergewissern Sie sich, dass Sie immer den neuesten Stand verwenden.