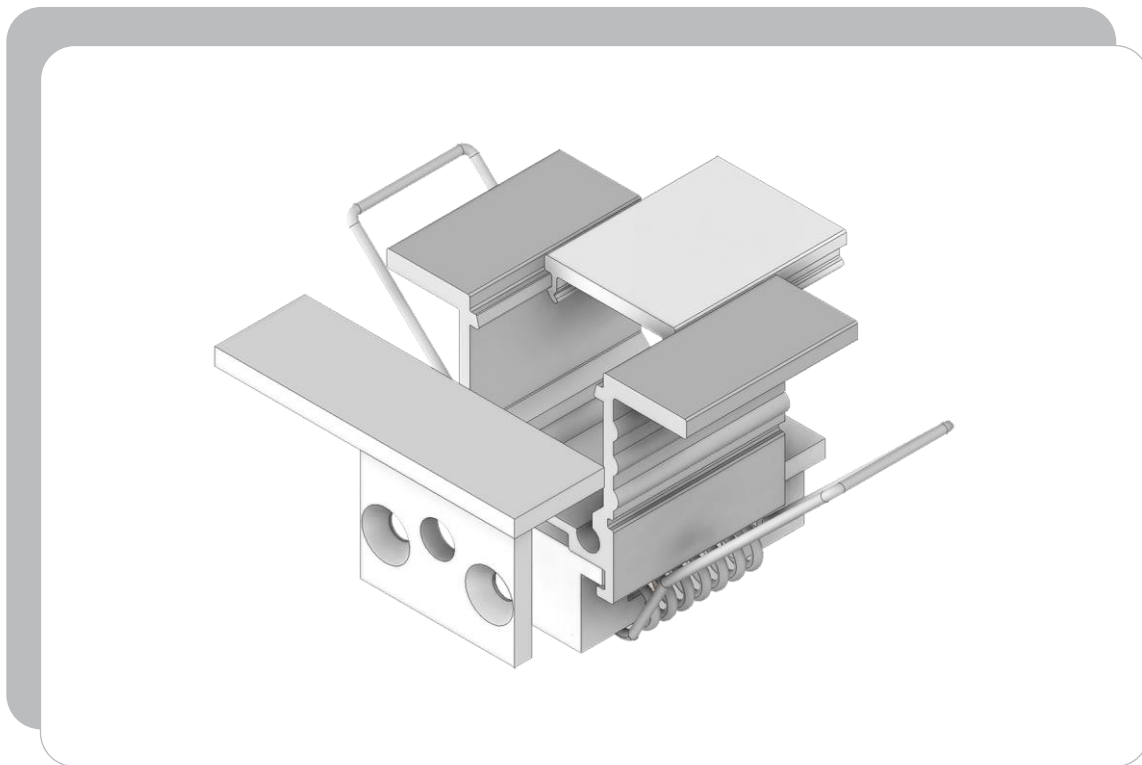
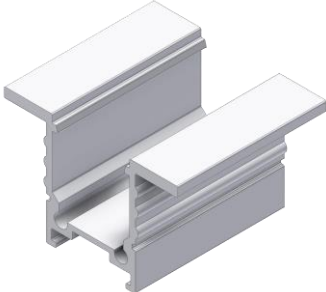
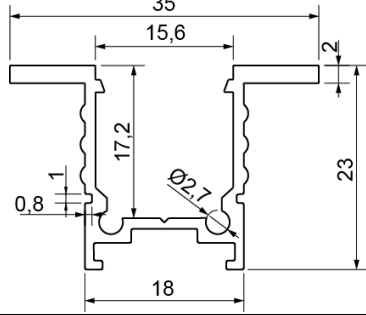


Profile

Aluminiumprofil WING



Drees Lichttechnik GmbH Sundern/ GERMANY	Aluminiumprofil WING 550-832-xx	Kategorie: Profile																
		2015-09-01																
		R001																
																		
Aluminiumprofil für LED-Leiterplatten bis zu einer Breite von 12,8mm aluminium profile for LED-PCB with a width of up to 12,8mm																		
Technische Daten / specifications:																		
Material material	Aluminium Al Mg Si 0,5 F 22, eloxiert E6/EV1 10my aluminium Al Mg Si 0,5 F 22, anodized E6/EV1 10my																	
Abmessungen (LxBxH) dimensions (LxWxH)	L x 35 x 23,5mm																	
Gewicht / m weight / m	ca. 330g																	
<table border="1"> <thead> <tr> <th>Länge L mm length L mm</th> <th>Artikelnummer item number</th> </tr> </thead> <tbody> <tr> <td>1000</td> <td>550-832-01</td> </tr> <tr> <td>2000</td> <td>550-832-02</td> </tr> <tr> <td>3000</td> <td>550-832-03</td> </tr> <tr> <td>4000</td> <td>550-832-04</td> </tr> <tr> <td>5000</td> <td>550-832-05</td> </tr> <tr> <td>6000*</td> <td>550-832-06</td> </tr> <tr> <td>Profilzuschnitt / profile cut</td> <td>550-832-99</td> </tr> </tbody> </table>	Länge L mm length L mm	Artikelnummer item number	1000	550-832-01	2000	550-832-02	3000	550-832-03	4000	550-832-04	5000	550-832-05	6000*	550-832-06	Profilzuschnitt / profile cut	550-832-99		
Länge L mm length L mm	Artikelnummer item number																	
1000	550-832-01																	
2000	550-832-02																	
3000	550-832-03																	
4000	550-832-04																	
5000	550-832-05																	
6000*	550-832-06																	
Profilzuschnitt / profile cut	550-832-99																	
* Lieferung in Herstelllänge ca. 6050-6100mm * delivery in standard length as produced approx. 6050-6100mm																		
Toleranzen nach DIN EN 12020-2 tolerances according to DIN EN 12020-2																		
<table border="1"> <thead> <tr> <th>Zubehör accessories</th> <th>Artikelnummer item number</th> </tr> </thead> <tbody> <tr> <td rowspan="2">Profilabdeckung / profile cover</td> <td>550-841-xx</td> </tr> <tr> <td>550-842-xx</td> </tr> <tr> <td rowspan="2">Profilendstück / profile dead end</td> <td>550-469-86</td> </tr> <tr> <td>550-470-86</td> </tr> <tr> <td rowspan="2">Befestigungsclips / mounting clips</td> <td>550-818-86</td> </tr> <tr> <td>550-828-86</td> </tr> </tbody> </table>	Zubehör accessories	Artikelnummer item number	Profilabdeckung / profile cover	550-841-xx	550-842-xx	Profilendstück / profile dead end	550-469-86	550-470-86	Befestigungsclips / mounting clips	550-818-86	550-828-86							
Zubehör accessories	Artikelnummer item number																	
Profilabdeckung / profile cover	550-841-xx																	
	550-842-xx																	
Profilendstück / profile dead end	550-469-86																	
	550-470-86																	
Befestigungsclips / mounting clips	550-818-86																	
	550-828-86																	