

PRODUKTDATENBLATT

TRACK SP D75 25 W 3000 K 90RA NFL BK

TRACKLIGHT SPOT D75 25W | Schlanker, minimalistischer 3-Phasen-Stromschienen-Strahler, niedrige Wattleistung



Anwendungsgebiete

- Direkter Ersatz für Leuchten, die HID-Lampen verwenden
- Akzentbeleuchtung
- Modegeschäfte, Accessoiresgeschäfte
- Einzelhandel
- Hotels, Restaurants, Shops

Produktvorteile

- Enthaltener 3-Phasenadapter kompatibel mit verbreiteten Stromschienen (GLOBAL, EUTRAC, POWERGEAR, STAFF, NORLUX, NUCO, NORDIC)
- Tiefer Reflektor und schwarzer Entblendring für minimale Blendung (UGR < 16)
- Reflektor einfach auswechselbar dank Bajonettverschluss und Gummisauger
- Keine Ablenkung der Aufmerksamkeit von den beleuchteten Objekten dank kompaktem Design
- Flimmerarmes Licht dank speziellem elektronischen Vorschaltgerät
- 5 Jahre Garantie

Produkteigenschaften

- Kompakter Stromschienen-Strahler mit integriertem Vorschaltgerät
- Drehwinkel: 350°, Neigungswinkel: 90°
- Leuchten-Lichtausbeute: bis zu 80 lm/W
- Verfügbar mit Farbtemperatur 3000 K oder 4000 K



- Sehr gute Farbwiedergabeindex R_a : > 90
- Farbwiedergabeindex R_{a9} : > 50
- Anfängliche Farbkonsistenz: ≤ 3 SDCM (Schwellwerteinheit)
- Ausgestattet mit Reflektor mit 24 ° Ausstrahlwinkel
- Folgt der einheitlichen Designsprache von LEDVANCE (SCALE Design)
- Gehäuse aus robustem Alu-Druckguss
- Verfügbar in Mattweiß (ähnlich RAL9016), Mattschwarz (ähnlich RAL9004), Betongrau (ähnlich RAL7042)

TECHNISCHE DATEN

Elektrische Daten

Nennleistung	25.00 W
Betriebsart	Integrierter LED-Treiber
Nennspannung	220...240 V
Nennstrom	110 mA
Einschaltstrom	23 A
Einschaltstromdauer T_{h50}	< 3.4 μ s
Netzleistungsfaktor λ	$\geq 0,90$
Max. Anz. Leucht. an Sicherungsaut. B16 A	30
Max. Anz. Leucht. an Sicherungsaut. C10 A	24
Max. Anz. Leucht. an Sicherungsaut. C16 A	38
Oberschwingungsgehalt	< 15 %

Daten des Leuchtenvorschaltgeräts

Flimmerarm	Ja
Ausgangsstrom	600 mA
ECG - Ausgangs-Rippelstrom	< 10 %

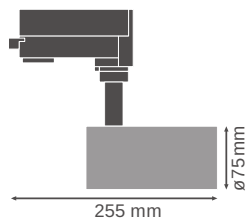
Photometrische Daten

Farbtemperatur	3000 K
Lichtstrom	1750 lm
Lichtausbeute	75 lm/W
Lichtfarbe	Warm White
Standardabweichung des Farbabgleichs	≤ 3 sdc

Lichttechnische Daten

Ausstrahlungswinkel	24 °
---------------------	------

Abmessungen & Gewicht



Durchmesser	75.00 mm
Höhe	255.00 mm
Produktgewicht	770.00 g

Farben & Materialien

Gehäusematerial	Aluminium
Produktfarbe	Schwarz
Gehäusefarbe	Schwarz
Material Abdeckung	Polymethylmethacrylat (PMMA)
Material der lichtemittierenden Fläche	Polykarbonat

Temperaturen & Betriebsbedingungen

Umgebungstemperaturbereich	-10...+40 °C
----------------------------	--------------

Lebensdauer

Anzahl der Schaltzyklen	50000
Lebensdauer L70/B50 bei 25 °C	50000 h
Lebensdauer L80/B10 bei 25 °C	45000 h
Lebensdauer L90/B10 bei 25 °C	30000 h

Zusätzliche Produktdaten

Montageart	Anbau
Montageort	Montageschiene
Flimmerarm	Ja

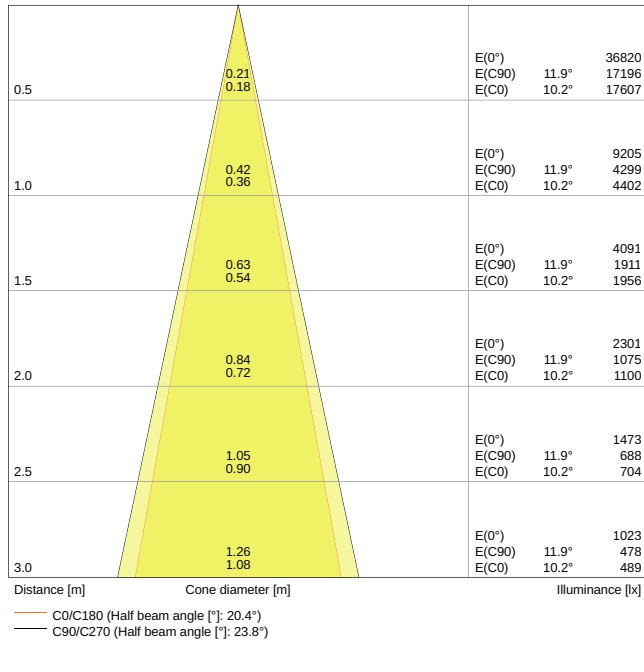
Einsatzmöglichkeiten

Justierbar	Ja
Dimmbar	Nein
Anschlussart	Adapter, 3-Phase
LEDmod austauschbar	Nicht austauschbar

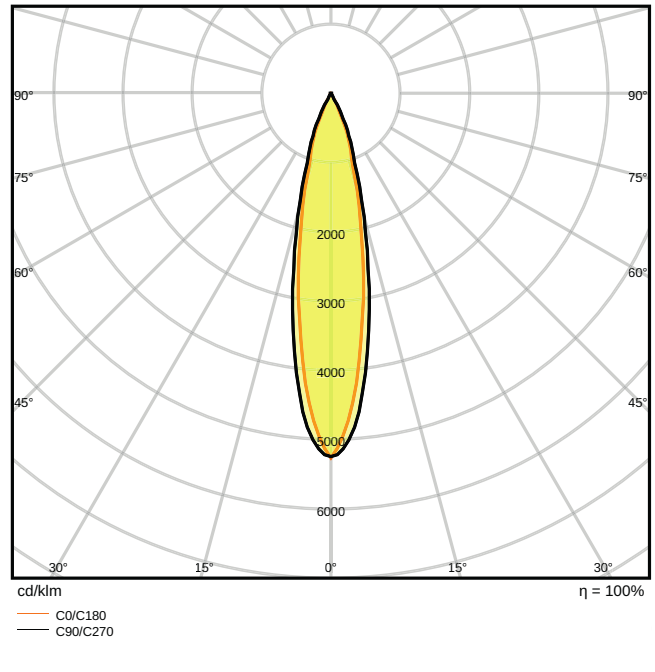
Zertifikate & Standards

Schutzklasse IK (Stoßfestigkeitsgrad)	IK03
Glühdrahtprüfung nach IEC 60695-2-11	650 °C
Photobio. Risikogruppe gemäß EN62778	RG1
Schutzklasse	I

Schutzart	IP20
Ballwurfsicher	Nein
Normen	CE / CB / ENEC / TÜV SÜD / EAC / RoHS



LDC typ cone













LDC typ polar

TECHNISCHE AUSSTATTUNG

- Zubehörreflektoren mit 15° oder 38° Ausstrahlwinkel erhältlich

DOWNLOADS

DOWNLOADS	
	User instruction UI Tracklight Spot
	Ausschreibungstexte Tender Text 4058075113565
	Certificates EAEC N RU D-DE.MYu62.B.02016 20 14.07.2020-13.07.2025

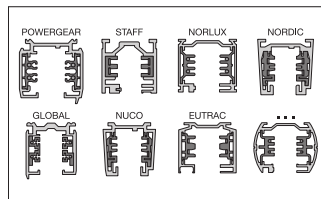
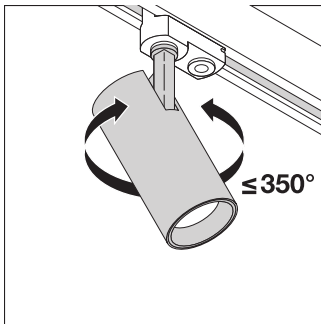
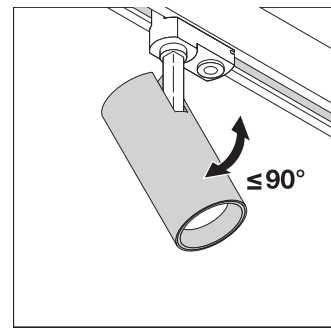
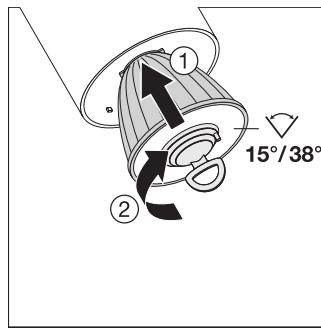
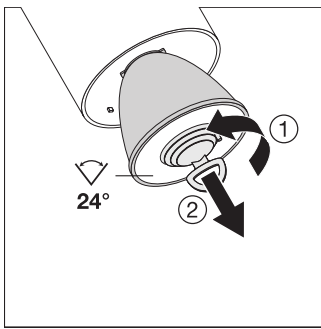
DOWNLOADS	
	Certificates RU C-DE.ML66.B.05299 27.03.2017-26.03.2022
	Declarations of conformity Attestation-of-Conformity Track SP LEDV
	Declarations of conformity Attestation-of-Conformity Track SP TÜV
	On-Pack-Info Legal Insert Tracklight
	IES file (IES) TRACK SP D75 25W3000K 90RA NFL BK
	LDT file (Eulumdat) TRACK SP D75 25W3000K 90RA NFL BK
	R3D file (Relux 3D Model) Tracklight Spot D75
	M4D file (3D Model with rotation axis) Tracklight_Spot_D75
	ULD file (DIALux) TRACKLIGHTSPOTD7525W25W3000K90RANFLBK
	UGR file (UGR table) TRACK SP D75 25W3000K 90RA NFL BK

VERPACKUNGSINFORMATIONEN

EAN	Verpackungseinheit (Stück pro Einheit)	Abmessungen (Länge x Breite x Höhe)	Bruttogewicht	Volumen
4058075113565	Faltschachtel 1	90 mm x 100 mm x 285 mm	830.00 g	2.57 dm ³
4058075113572	Versandschachtel 4	375 mm x 110 mm x 295 mm	3557.00 g	12.17 dm ³

Die genannten Produktnummern beschreiben die kleinste bestellbare Mengeneinheit. Eine Versandeinheit kann mehrere Einzelprodukte beinhalten. Als Bestellmenge verwenden Sie bitte das Ein- oder Mehrfache einer Versandeinheit.

WEITERE KATALOGINFORMATIONEN



References / Links

- Zur Garantie siehe www.ledvance.de/garantie

Haftungsausschluss

Änderungen und Irrtümer vorbehalten. Vergewissern Sie sich, dass Sie immer den neuesten Stand verwenden.